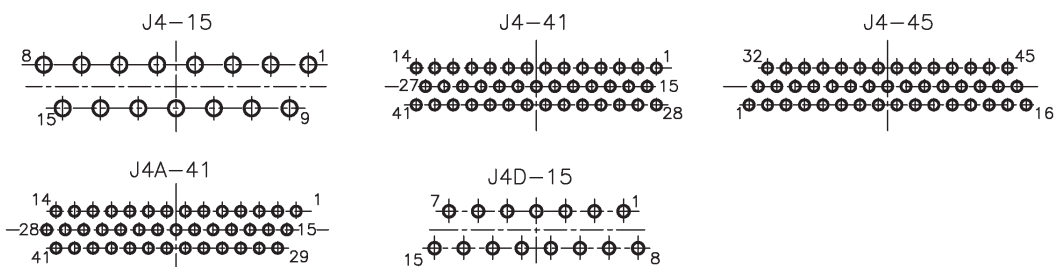
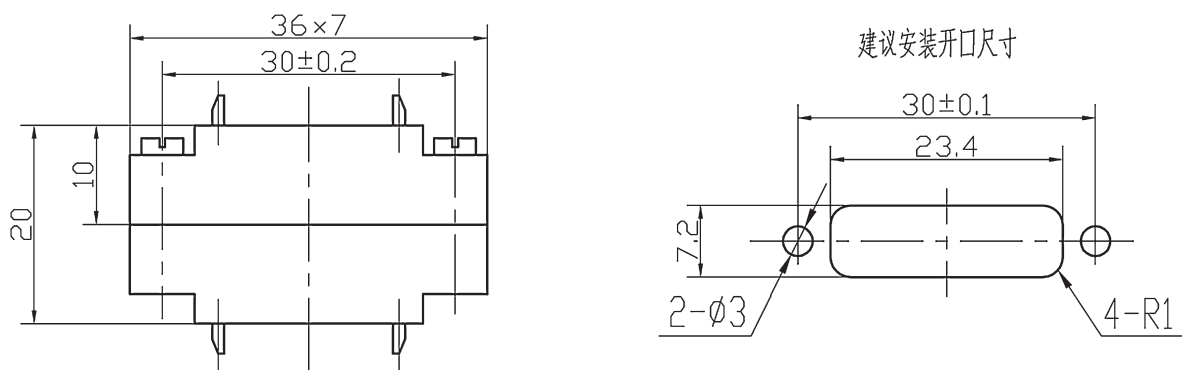


型谱排列 (以插座插合界面序号为例)

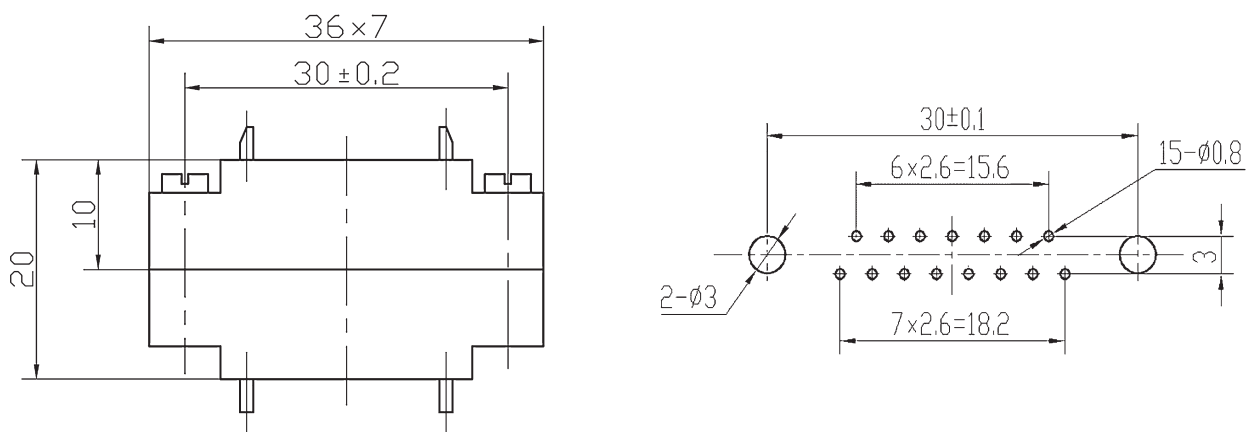


外形及建议安装尺寸

J4-15T/Z、J4-15TK/ZJ 外形及建议安装开口尺寸

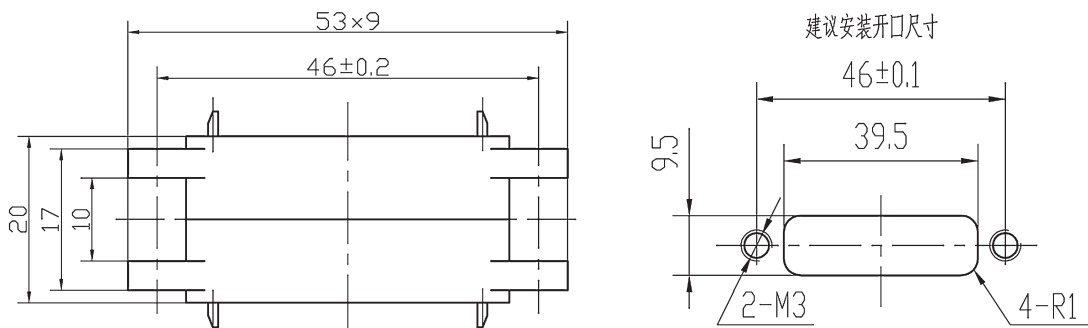


J4B-15TJ/ZK 外形及建议安装开口尺寸

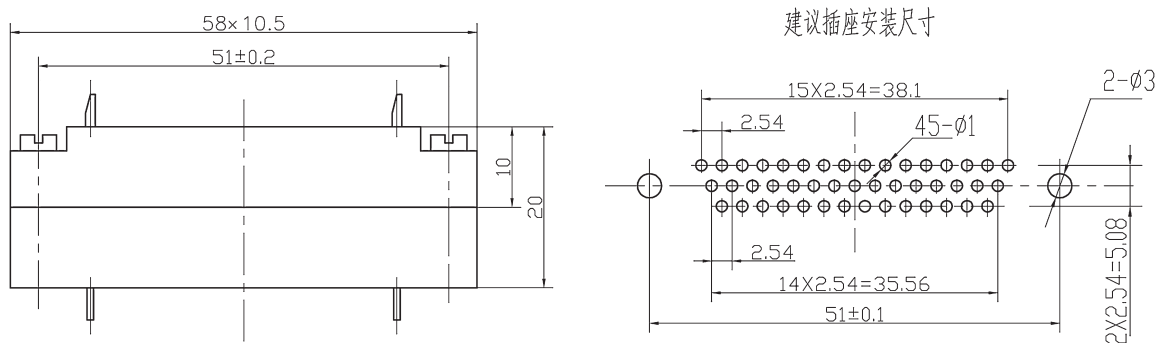


J4

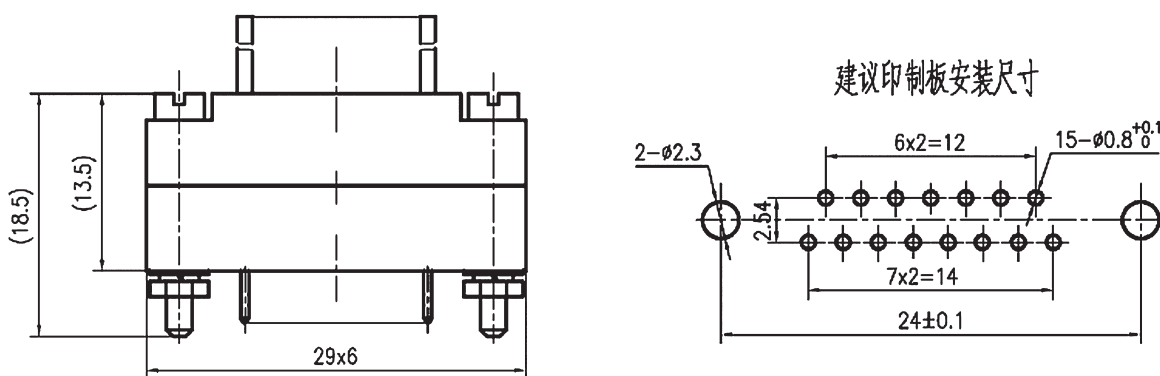
J4-41T/Z、J4A-41T/Z 外形及安装开口尺寸



J4-45TJ/ZK、J4-45TK/ZJ 外形及安装开口尺寸



J4D-15TJ/ZK 外形及安装开口尺寸



订货指南

J4D-15TJ 产品所压接导线型号为 AFR-200，导线截面积为 0.3mm^2 。

订货时请在合同中注明压接导线的长度。