

J14A 系列矩形电连接器

概述

- 属于低频电连接器。
- 双保险锁紧机构，是矩形电连接器中兼顾操作快捷、使用可靠的连接锁紧形式。
- 圆角防反插设计，体积小，重量轻。
- 端接形式为焊杯式时，焊线孔直径为 $\phi 0.6\text{mm}$ ，推荐焊接的导线线芯截面积 0.15mm^2 ，但不应超过 0.2mm^2 ；端接形式为焊针式时，焊针直径为 $\phi 0.6\text{--}\phi 0.7\text{mm}$ 。
- 该系列产品规格齐全，分为针式、孔式插头；针式面板式、孔式面板式插座；针式电缆式、孔式电缆式插座；端接部位为焊针式时，分为直插印制板形式和 90° 弯插印制板形式。

适用范围

适用于各种电子仪器、仪表及电缆间的电信号连接。

使用环境条件

工作温度： $-55^\circ\text{C} \sim 125^\circ\text{C}$

相对湿度： $40\pm 2^\circ\text{C}$ 时， $90\% \sim 95\%$

大气压力： $101.3\text{kPa} \sim 1.33\text{Pa}$

正弦振动： $10\text{Hz} \sim 2000\text{Hz}$ ，加速度 196m/s^2

冲击： 980m/s^2

加速度： 780m/s^2

执行标准

产品型号	质量等级	现执行标准号
J14A 系列 (不含101芯)	企军标	Q/Jc88-90
J14A 系列 (101芯)	企军标	Q/Jc244-2001
J14A 系列	宇标	Q/QJA20113/12-2018
J14A 系列	CAST 级	CASTPS05/007-2006
J14A 系列	可靠性	Q/Jc302-2003
J14A 系列	SAST 级	SASTYPS0701/0026B-2018
J14A 系列	军标	Q/Jc241-2001



主要技术性能

额定电流：3A

接触电阻：

寿命试验前： $\leq 6\text{m}\Omega$

寿命试验后： $\leq 10\text{m}\Omega$

绝缘电阻：

标准条件下： $\geq 2000\text{M}\Omega$

高温条件下： $\geq 1000\text{M}\Omega$

潮湿条件下： $\geq 20\text{M}\Omega$

耐电压：

标准条件下：800V

低气压条件下：250V

机械寿命：500次



型号命名

J14A

	J	14	A	-38	Z	K	1	B	2
主称代号									
设计序号									
改型序号									
接触件数目									
电连接器型别: Z-插座; T-插头									
接触件型别: K-插孔; J-插针									
接触件接线方式: 不标注—普通焊接形式; 1-接触件接线端为弯式(90°)插配印制板形式; 2-接触件接线端为直插配印制板形式; 3-接触件接线端为直插配印制板形式(在2的基础上加长9.2mm)。 1,2,3仅适用插座									
安装方式(仅适用插座): B- 面板式; L- 电缆式									
法兰盘形式(仅适用插座): 不标注—普通水平安装法兰盘形式; 1—普通水平安装窄法兰盘形式; 2—侧面安装法兰盘形式。									

标记示例

插头: J14A 系列, 51 芯普通焊接插针的插头型号为 J14A-51TJ

插座: J14A 系列, 51 芯插孔, 插孔 90° 弯式插配印制板, 法兰盘为侧面安装的插座型号为 J14A-51ZK1B2

产品参考质量

型号	重量(g)	型号	重量(g)	型号	重量(g)
J14A-9TJ	12	J14A-26TJ	21	J14A-62TJ	33
J14A-9TK	12.5	J14A-26TK	22	J14A-62TK	35.5
J14A-9ZJB	4.5	J14A-26ZJB	10.5	J14A-62ZJB	18.5
J14A-9ZJL	10.5	J14A-26ZJL	23	J14A-62ZJL	38
J14A-9ZKB	5	J14A-26ZKB	12	J14A-62ZKB	21
J14A-9ZKL	11	J14A-26ZKL	25	J14A-62ZKL	40
J14A-15TJ	15	J14A-38TJ	25.5	J14A-74TJ	34
J14A-15TK	15.5	J14A-38TK	27	J14A-74TK	37
J14A-15ZJB	6	J14A-38ZJB	13	J14A-74ZJB	20
J14A-15ZJL	13	J14A-38ZJL	28	J14A-74ZJL	39
J14A-15ZKB	6.5	J14A-38ZKB	15	J14A-74ZKB	23.5
J14A-15ZKL	13.5	J14A-38ZKL	30	J14A-74ZKL	39
J14A-20TJ	21.5	J14A-51TJ	30	J14A-101TJ	42
J14A-20TK	22	J14A-51TK	32	J14A-101TK	45.5
J14A-20ZJB	12	J14A-51ZJB	16.5	J14A-101ZJB	24
J14A-20ZJL	22.5	J14A-51ZJL	34	J14A-101ZJL	45.5
J14A-20ZKB	13.5	J14A-51ZKB	18.5	J14A-101ZKB	27.5
J14A-20ZKL	25	J14A-51ZKL	35.5	J14A-101ZKL	49.5

使用组合

插头	插座	插头	插座	备注
J14A-nTJ	J14A-nZKB	J14A-nTK	J14A-nZJB	1) 具有相同接触件数目的插针式插头与插孔式插座(或插孔式插头与插针式插座)能互配使用; 2) n为接触件数目,包含9、15、20、26、38、51、62、74、101芯。
	J14A-nZKB1		J14A-nZJB1	
	J14A-nZKL		J14A-nZJL	
	J14A-nZKB1L		J14A-nZJB1L	
	J14A-nZK1B		J14A-nZJ1B	
	J14A-nZK1B1		J14A-nZJ1B1	
	J14A-nZK1B2		J14A-nZJ1B2	
	J14A-nZK2B		J14A-nZJ2B	
	J14A-nZK2B1		J14A-nZJ2B1	
	J14A-nZK3B		J14A-nZJ3B	
	J14A-nZK3B1		J14A-nZJ3B1	

型谱排列 (插座插合界面视图)

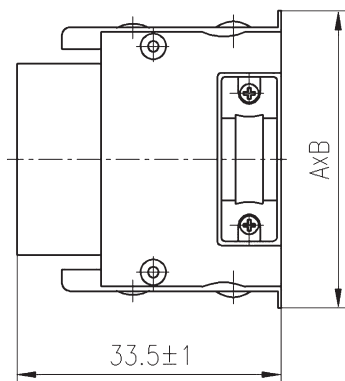
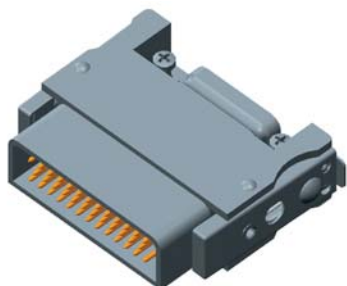
接触件数目	针式插座	孔式插座
9		
15		
20		
26		
38		
51		
62		
74		
101		

注: 额定电流为3A

外形尺寸

插头

J14A

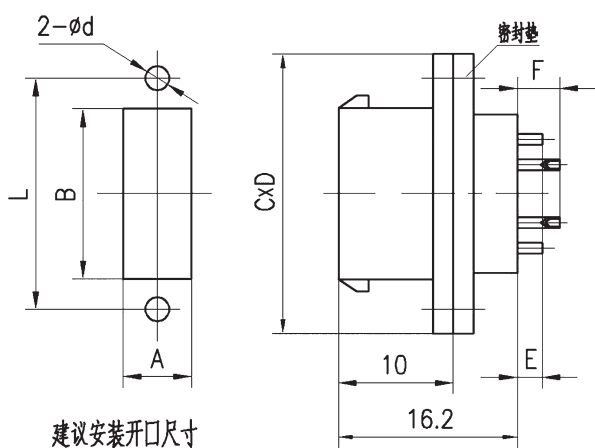
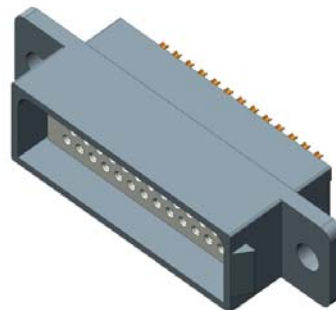
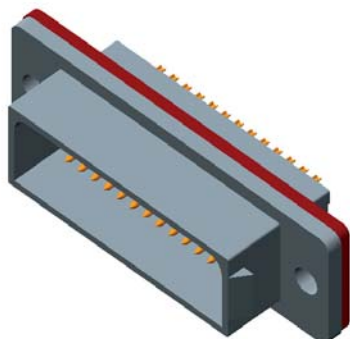


型号规格	接触件数目 n	A	B
J14A-nTK J14A-nTJ	9	27±1	9.5±1
	15	33±1	9.5±1
	20	36±1	12.5±1
	26	36±1	12.5±1
	38	44±1	12.5±1
	51	54±1	12.5±1
	62	60±1	12.5±1
	74	56±1	13.5±1
	101	60±1	16±1

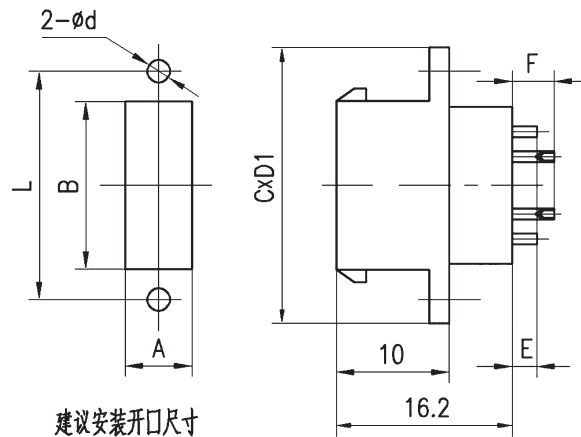
面板式插座 (焊杯型)

普通水平安装法兰盘形式 (焊杯型)

普通水平安装窄法兰盘形式 (焊杯型)



ZKB, ZJB



ZKB1, ZJB1

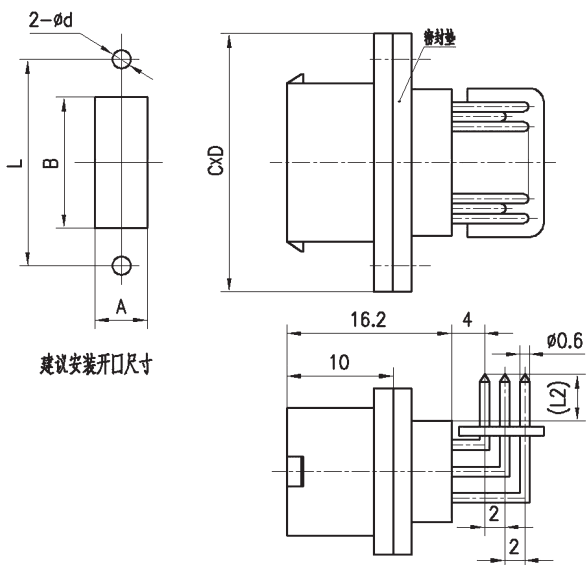
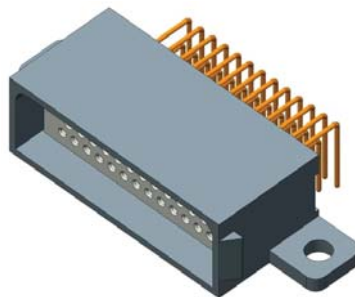
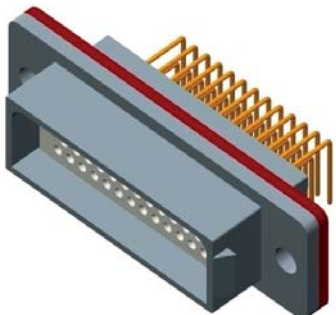
型号规格	接触件数目 n	L ± 0.1	A ^{+0.4} / _{+0.2}	B ^{+0.4} / _{+0.2}	C	D(适用 B 型)	D1(适用 B1 型)	E ^{+0.3} / _{-0.2}	F ^{+0.3} / _{-0.2}	d
J14A-nZKB	9	22	6.6	15.2	28	12	8.9	2.8	2.8	3
	15	28	6.6	21.2	34	12	8.9		2.8	3
J14A-nZJB	20	34	10	25	41	16	12		2.8	3.5
	26	34	10	25	41	16	12		2.8	3.5
J14A-nZKB1	38	42	10	33	49	16	12		2.8	3.5
	51	52	10	43	59	16	12		2.8	3.5
J14A-nZJB1	62	58	10	49	65	16	12		2.8	3.5
	74	54	12	45	61	18	14		4.8	3.5
	101	58	14	49	65	20	16	4.8	3.5	

J14A

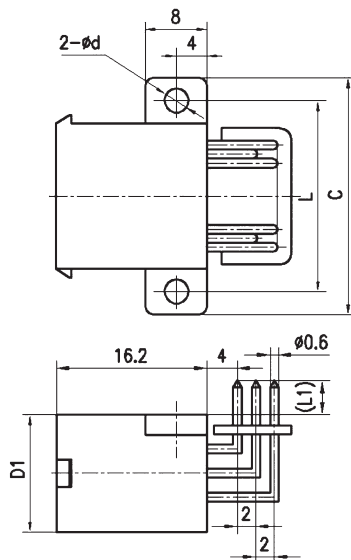
面板式插座（焊针型、90°弯插印制板）

普通水平安装法兰盘（90°弯插印制板型）

侧面安装法兰盘（90°弯插印制板型）



建议安装开口尺寸



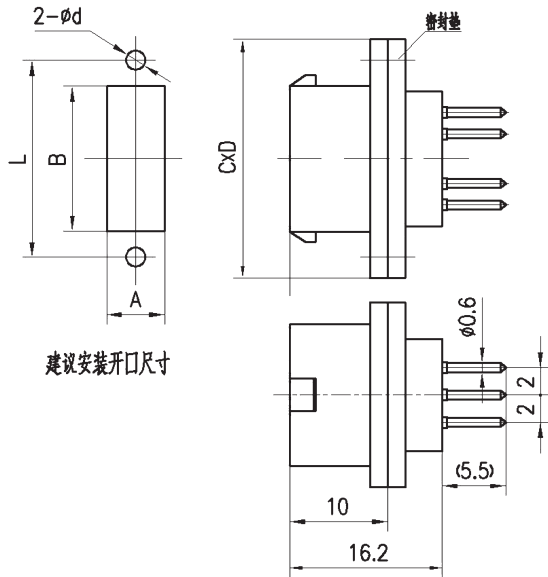
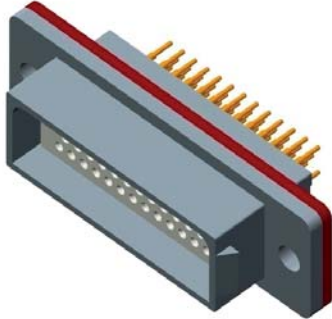
ZK1B, ZJ1B（与印制板配合焊针直径为 $\phi 0.6\text{mm}$ ）
印制板开口尺寸见页码P11、P12

ZK1B2, ZJ1B2（与印制板配合焊针直径为 $\phi 0.6\text{mm}$ ）
印制板开口尺寸见页码P11、P12

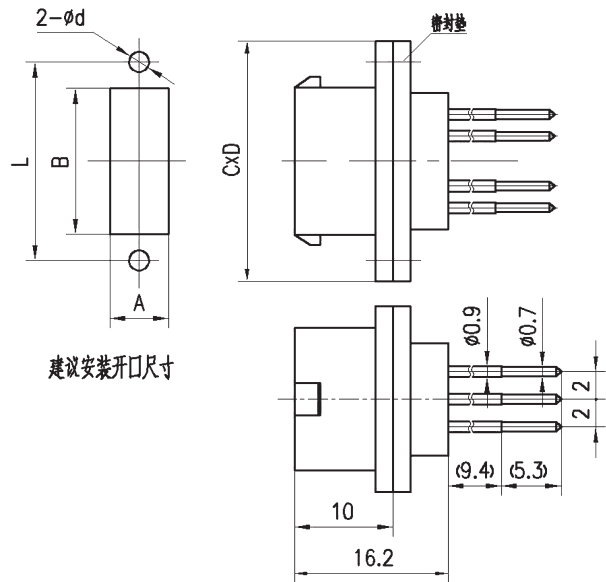
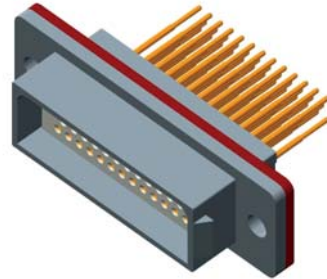
型号规格	接触件数目 n	L ± 0.1	A $^{+0.4}_{+0.2}$	B $^{+0.4}_{+0.2}$	C	D (适用B型)	D1 (适用B2型)	L1	L2	d
J14A-n ZK1B J14A-n ZJ1B J14A-n ZK1B2 J14A-n ZJ1B2	9	22	6.6	15.2	28	12	8.9	3	4.2	3
	15	28	6.6	21.2	34	12	8.9	3	4.2	3
	20	34	10	25	41	16	12	2.5	3.5	3.5
	26	34	10	25	41	16	12	2.5	3.5	3.5
	38	42	10	33	49	16	12	2.5	3.5	3.5
	51	52	10	43	59	16	12	2.5	3.5	3.5
	62	58	10	49	65	16	12	2.5	3.5	3.5
74	54	12	45	61	18	14	2.5	3.5	3.5	
J14A-101ZJ1B J14A-101ZJ1B2	101	58	14	49	65	20	16	2.5	3.5	3.5

面板式插座 (焊针型、直插印制板)

普通水平安装法兰盘 (直插印制板型)



普通水平安装法兰盘 (直插印制板型、焊针加长型)



ZK2B, ZJ2B (与印制板配合焊针直径为 $\phi 0.6\text{mm}$)

印制板开口尺寸见页码P11、P12

ZK3B, ZJ3B (与印制板配合焊针直径为 $\phi 0.7\text{mm}$)

印制板开口尺寸见页码P11、P12

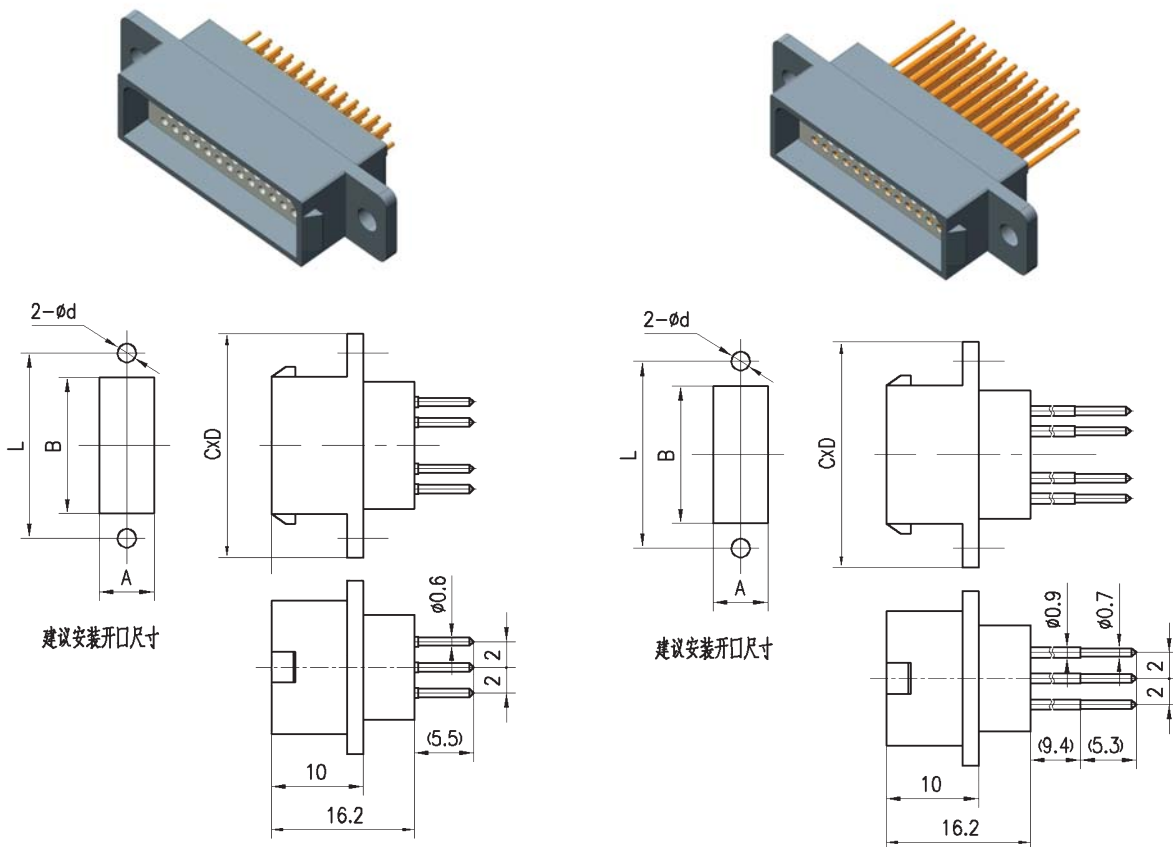
型号规格	接触件数目 n	L ± 0.1	A $^{+0.4}_{+0.2}$	B $^{+0.4}_{+0.2}$	C	D	d
J14A-nZK2B J14A-nZJ2B J14A-nZK3B J14A-nZJ3B	9	22	6.6	15.2	28	12	3
	15	28	6.6	21.2	34	12	3
	20	34	10	25	41	16	3.5
	26	34	10	25	41	16	3.5
	38	42	10	33	49	16	3.5
	51	52	10	43	59	16	3.5
	62	58	10	49	65	16	3.5
	74	54	12	45	61	18	3.5
101	58	14	49	65	20	3.5	

面板式插座 (焊针型、窄法兰盘)

J14A

普通水平安装窄法兰盘
(直插印制板型)

普通水平安装窄法兰盘
(直插印制板型、焊针加长型)

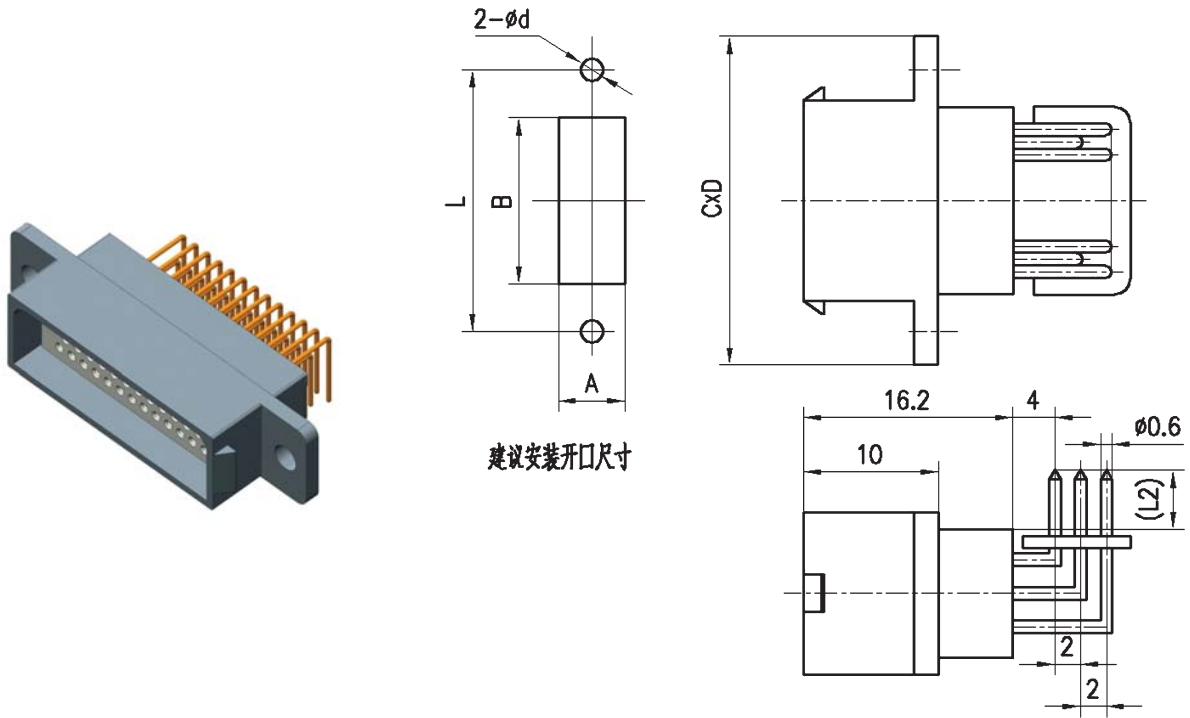


ZK2B1, ZJ2B1 (与印制板配合焊针直径为 $\phi 0.6\text{mm}$)
印制板开口尺寸见页码P11、P12

ZK3B1, ZJ3B1 (与印制板配合焊针直径为 $\phi 0.7\text{mm}$)
印制板开口尺寸见页码P11、P12

型号规格	接触件数目 n	L ± 0.1	A $\begin{smallmatrix} +0.4 \\ +0.2 \end{smallmatrix}$	B $\begin{smallmatrix} +0.4 \\ +0.2 \end{smallmatrix}$	C	D	d
J14A-nZK2B1 J14A-nZJ2B1 J14A-nZK3B1 J14A-nZJ3B1	9	22	6.6	15.2	28	8.9	3
	15	28	6.6	21.2	34	8.9	3
	20	34	10	25	41	12	3.5
	26	34	10	25	41	12	3.5
	38	42	10	33	49	12	3.5
	51	52	10	43	59	12	3.5
	62	58	10	49	65	12	3.5
	74	54	12	45	61	14	3.5
101	58	14	49	65	16	3.5	

窄法兰盘面板式插座（焊针型、90°弯插印制板型）



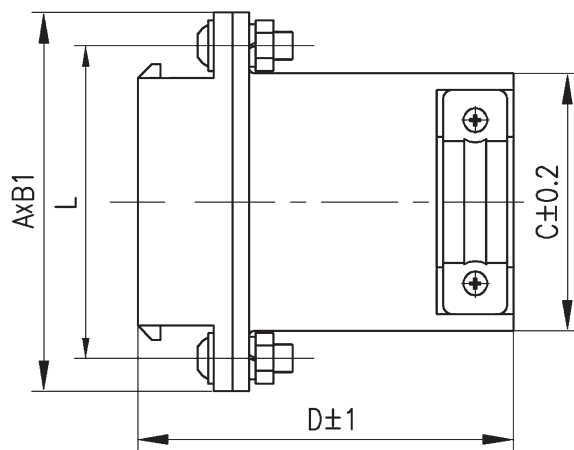
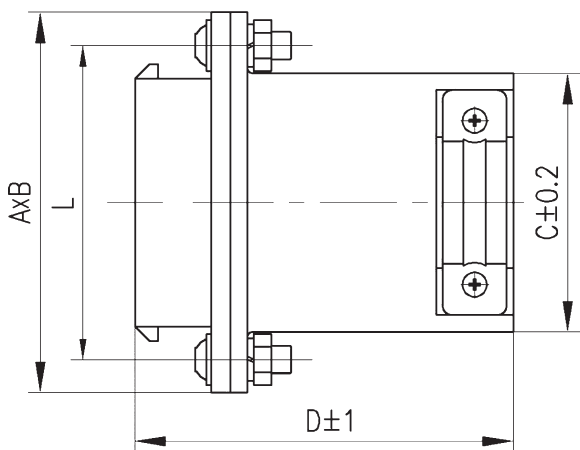
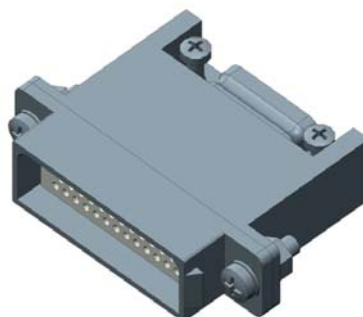
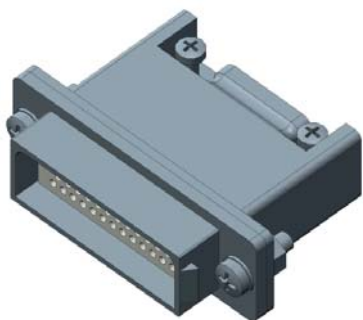
ZK1B1, ZJ1B1（与印制板配合焊针直径为 $\phi 0.6\text{mm}$ ），印制板开口尺寸见页码P11、P12

型号规格	接触件数目 n	L ± 0.1	A $^{+0.4}_{+0.2}$	B $^{+0.4}_{+0.2}$	C	D	d	L2
J14A-nZK1B1 J14A-nZJ1B1	9	22	6.6	15.2	28	8.9	3	4.2
	15	28	6.6	21.2	34	8.9	3	4.2
	20	34	10	25	41	12	3.5	3.5
	26	34	10	25	41	12	3.5	3.5
	38	42	10	33	49	12	3.5	3.5
	51	52	10	43	59	12	3.5	3.5
	62	58	10	49	65	12	3.5	3.5
J14A-101ZJ1B1	101	58	14	49	65	16	3.5	3.5

电缆式插座（焊杯型）

普通法兰盘

窄法兰盘



ZKL, ZJL

ZKB1L, ZJB1L

型号规格	接触件数目 n	L ± 0.1	A	B (适用 B 型)	B1 (适用 B1 型)	C	D
J14A-nZKL	9	22	28	12	8.9	17	35.2
	15	28	34	12	8.9	23	35.2
	20	34	41	16	12	28.2	35.5
J14A-nZJL	26	34	41	16	12	28.2	35.5
J14A-nZKB1L	38	42	49	16	12	36.2	35.5
	51	52	59	16	12	46.1	37.5 (普通) 35.5 (窄)
J14A-nZJB1L	62	58	65	16	12	52.2	35.5
	74	54	61	18	14	47.4	35.5
	101	58	65	20	16	52.2	35.5

建议印制板开口尺寸

接触件数目	针式插座	孔式插座
9		
15		
20		
26		
38		

51		
62		
74		
101		
<p>注：仅J14A-nZJ3B、J14A-nZJ3B产品印制板开口时，d为0.7mm；其余产品中d均为0.6mm。</p>		