

J14D 系列矩形电连接器

概述

- 属于低频电连接器。
- 双保险锁紧机构，是矩形电连接器中兼顾操作快捷、使用可靠的连接锁紧形式。
- 圆角防反插设计，体积小，重量轻。
- 端接形式为焊接。
- 该系列产品规格齐全，可分为针式、孔式插头；针式面板式、孔式面板式插座；针式电缆式、孔式电缆式插座等多种规格。还有直插印制板形式插座。

适用范围

适用于各种电子仪器、仪表及电缆间的电信号连接。

使用环境条件

- 工作温度：-55℃ ~ 125℃
- 相对湿度：40±2℃时，90%~95%
- 大气压力：101.3kPa~1.33Pa
- 正弦振动：10Hz~2000Hz，加速度196m/s²
- 冲击：980m/s²
- 加速度：780m/s²

主要技术性能

- 额定电流：接触件插配直径φ0.8：3A
接触件插配直径φ1.5：10A
- 接触电阻：
寿命试验前：≤6mΩ
寿命试验后：≤10mΩ
- 绝缘电阻：
标准条件下：≥2000MΩ
高温条件下：≥1000MΩ
潮湿条件下：≥20MΩ
- 耐电压：
标准条件下：800V
低气压条件下：250V
- 机械寿命：500次



执行标准

企军标：Q/Jc99-91

型号命名

	J	14	D	-15	Z	J	B
主称代号							
设计序号							
改型序号							
接触件数目							
电连接器型别：Z-插座；T-插头							
接触件型别：K-插孔；J-插针							
安装方式(仅适用于插座)：B-面板式；L-电缆式							

标记示例

- 插头：J14D系列，15芯普通焊接插针的插头型号为 J14D-15TJ
- 插座：J14D系列，15芯插孔，面板式插座型号为 J14D-15ZKB

使用组合

插头	插座
J14D-15TK	J14D-15ZJB
J14D-15TK	J14D-15ZJL
J14D-15TJ	J14D-15ZKB
J14D-15TJ	J14D-15ZKL

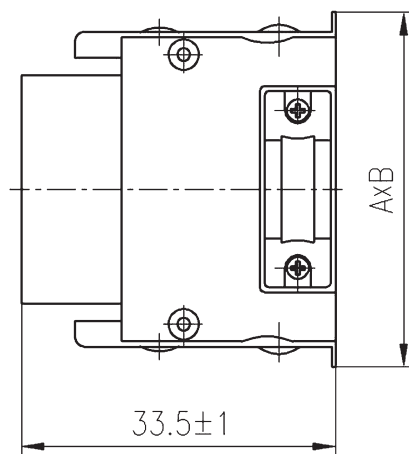
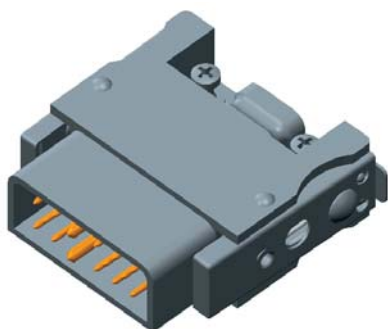
型谱排列 (插座插合界面视图)

接触件数目	针式插座	孔式插座
15		

注: 额定电流为 2个 \ominus 10A, 13个 \ominus 3A

外形尺寸

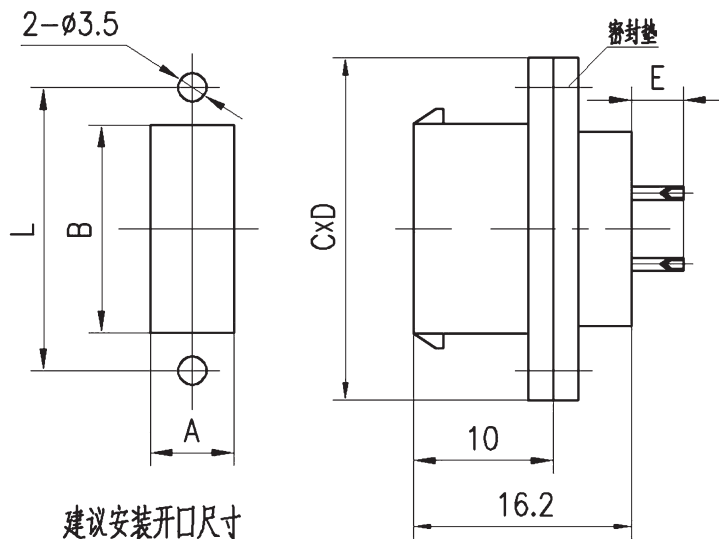
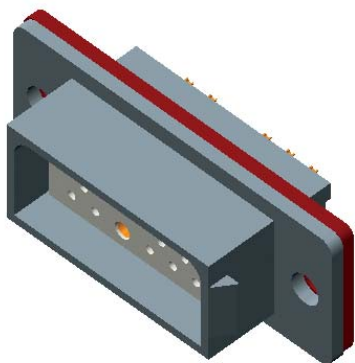
插头



型号规格	A	B
J14D-15TK J14D-15TJ	36 ± 1	12.5 ± 1

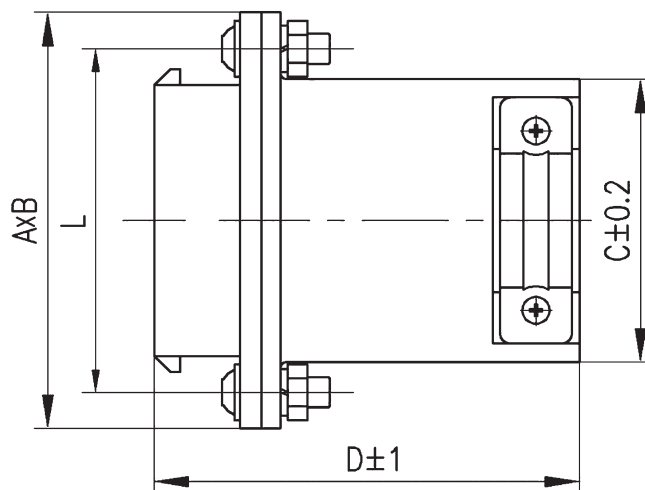
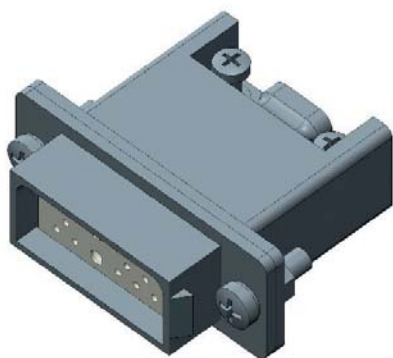
面板式插座 (焊杯型)

J14D



型号规格	$L \pm 0.1$	$A_{+0.4}^{-0.2}$	$B_{+0.4}^{-0.2}$	C	D	$E_{+0.3}^{-0.2}$
J14D-15ZKB J14D-15ZJB	34	10	25	41	16	2.8

电缆式插座



型号规格	$L \pm 0.1$	A	B	C	D
J14D-15ZKL J14D-15ZJL	34	41	16	28.2	35.5