

J14T 系列矩形电连接器

概述

- 属于低频电连接器。
- 接触界面具有防露密封功能。
- 双保险锁紧机构，锁紧可靠。
- 铝合金壳体，圆角防反插。
- 体积小，重量轻，操作简便。
- 端接形式为焊杯式时，焊线孔直径为 $\phi 0.6\text{mm}$ ，推荐焊接的导线线芯截面积 0.15mm^2 ，但不应超过 0.2mm^2 ；端接形式为焊针式时，分为直插焊针式和 90° 弯插焊针形式，焊针直径为 $\phi 0.6-\phi 0.7\text{mm}$ 。
- 该系列产品规格齐全，品种多。

适用范围

本产品可广泛应用于各种电子仪器、仪表及电缆间的电信号连接；也可应用于具有防露功能要求场所的各种电子仪器、仪表及电缆间的电信号连接。

使用环境条件

工作温度： $-55^\circ\text{C} \sim 125^\circ\text{C}$

相对湿度： $40\pm 2^\circ\text{C}$ 时， $90\% \sim 95\%$

大气压力： $101.3\text{kPa} \sim 1.33\text{Pa}$

正弦振动： $10\text{Hz} \sim 2000\text{Hz}$ ，加速度 196m/s^2

冲击： 980m/s^2

加速度： 780m/s^2



主要技术性能

额定电流：3A

接触电阻：

寿命试验前： $\leq 6\text{m}\Omega$

寿命试验后： $\leq 10\text{m}\Omega$

绝缘电阻：

标准条件下： $\geq 2000\text{M}\Omega$

高温条件下： $\geq 1000\text{M}\Omega$

潮湿条件下： $\geq 20\text{M}\Omega$

结露条件下： $\geq 10\text{M}\Omega$

耐电压：

标准条件下：800V

低气压条件下：250V

潮湿条件下：250V

机械寿命：500次

执行标准

产品型号	质量等级	现执行标准号
J14T 系列	企军标	Q/Jc20028-2005
J14T 系列	宇标	Q/QJA20113/17-2018
J14T 系列	CAST 级	CASTPS05/010B-2017
J14T 系列	可靠性	Q/Jc20238-2010
J14T 系列	SAST 级	SASTYPS0701/0005A-2018

型号命名

	J	14	T	-38	Z	K	I	B	2
主称代号									
设计序号									
改型序号									
接触件数目									
电连接器型别:Z—插座; T—插头; T3—具有防露功能在轨操作改型插头									
接触件型别:K—插孔; J—插针									
接触件接线方式:不标注—普通焊接型; 1—接触件接线端为弯式(90°)插配印制板型; 2—接触件接线端为直插式配印制板型; 3—接触件接线端为直插式配印制板型(在2的基础上加长9.2mm)。 1、2、3仅适用于插座									
安装方式(仅适用于插座):B—面板式; L—电缆式									
法兰盘形式(仅适用于插座):不标注—普通水平安装法兰盘形式; 1—普通水平安装窄法兰盘形式; 2—侧面安装法兰盘形式。									

标记示例

插头: J14T系列, 51芯普通焊接式插孔的插头型号为J14T-51TK。

插座: J14T系列, 51芯普通焊接式插针, 面板式安装的插座型号为J14T-51ZJB。

插座: J14T系列, 51芯直插印制板式插针, 面板式安装的插座型号为J14T-51ZJ2B。

使用组合

具有相同接触件数目的插针式插头与插孔式插座(或插孔式插头与插针式插座)能互配使用。

插头	插座	插头	插座	备注
J14T-nTJ J14T-nT3J	J14T-nZKB	J14T-nTK J14T-nT3K	J14T-nZJB	n为接触件数目, 包含9、15、20、26、38、51、62、74芯。
	J14T-nZKL		J14T-nZJL	
	J14T-nZK1B		J14T-nZJ1B	
	J14T-nZK1B2		J14T-nZJ1B2	
	J14T-nZK2B		J14T-nZJ2B	
	J14T-nZK3B		J14T-nZJ3B	

型谱排列 (插座插合界面孔位号)

J14T

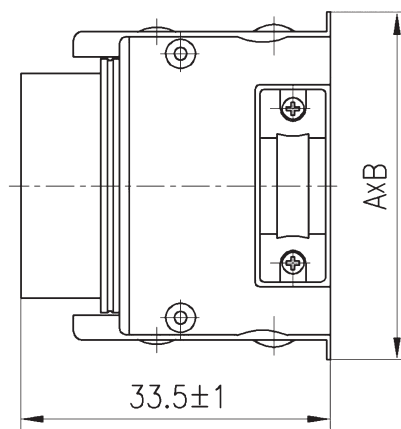
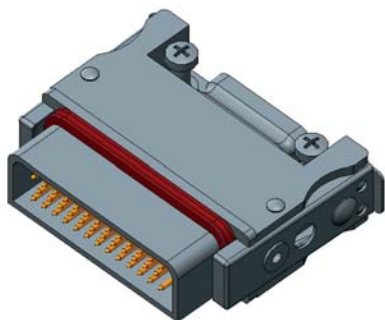
接触件数目	针式插座	孔式插座
9		
15		
20		
26		
38		
51		
62		
74		

产品参考重量

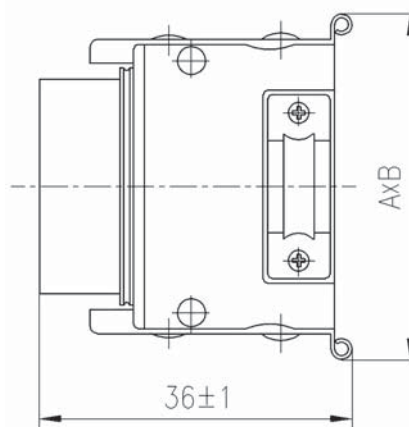
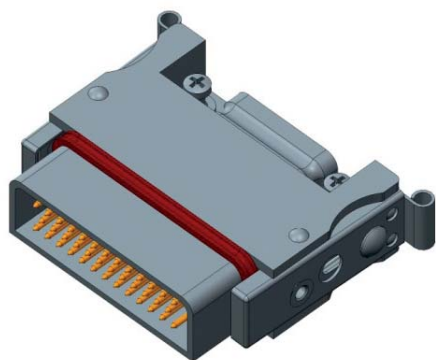
型号	产品参考重量(g)							
	9	15	20	26	38	51	62	74
J14T-nTK	13	16	22	23	27	33	36	37
J14T-nTJ	13	16	22	22	26	30	34	35
J14T-nZKB	5	7	11	12	15	20	22	24
J14T-nZJB	6	7	11	11	14	17	19	21
J14T-nZKL	11	14	25	30	30	37	40	40
J14T-nZJL	10	14	25	24	29	35	38	39

外形尺寸

插头



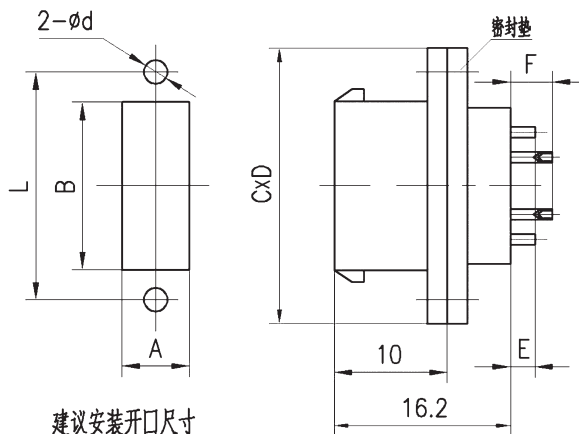
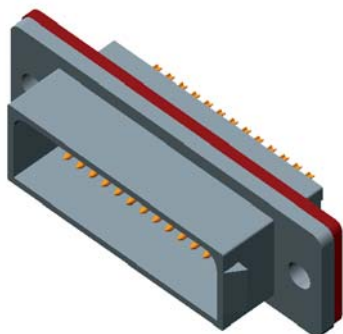
型号规格	接触件数目 n	A ± 1	B ± 1
J14T-nTK J14T-nTJ	9	27	10.4
	15	33	10.4
	20	36	13
	26	36	13
	38	44	13
	51	54	13
	62	60	13
	74	56	15



型号规格	接触件数目 n	A ± 1	B ± 1
J14T-nT3K J14T-nT3J	9	30	10.4
	15	36	10.4
	20	39	13
	26	39	13
	38	47	13
	51	57	13
	62	63	13
	74	59	15

J14T

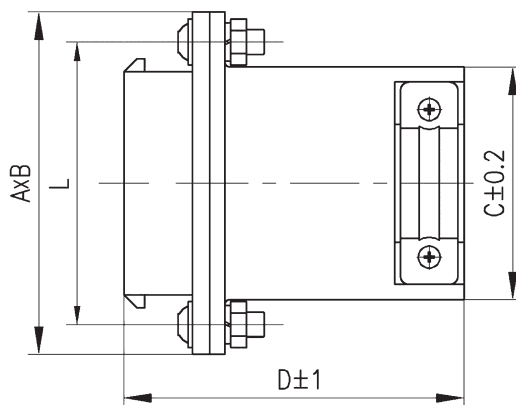
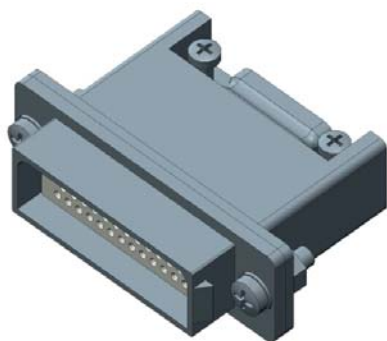
面板式插座 (焊杯型)



J14T

型号规格	接触件数目 n	L ± 0.1	A ^{+0.4} / _{+0.2}	B ^{+0.4} / _{+0.2}	C	D	E ^{+0.3} / _{-0.2}	F ^{+0.3} / _{-0.2}	d
J14T-nZKB J14T-nZJB	9	22	6.6	15.2	28	12	2.8	2.8	3
	15	28	6.6	21.2	34	12		2.8	3
	20	34	10	25	41	16		2.8	3.5
	26	34	10	25	41	16		2.8	3.5
	38	42	10	33	49	16		2.8	3.5
	51	52	10	43	59	16		2.8	3.5
	62	58	10	49	65	16		2.8	3.5
	74	54	12	45	61	18		4.8	3.5

电缆式插座 (焊杯型)

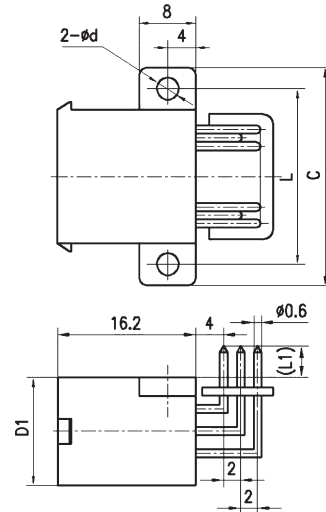
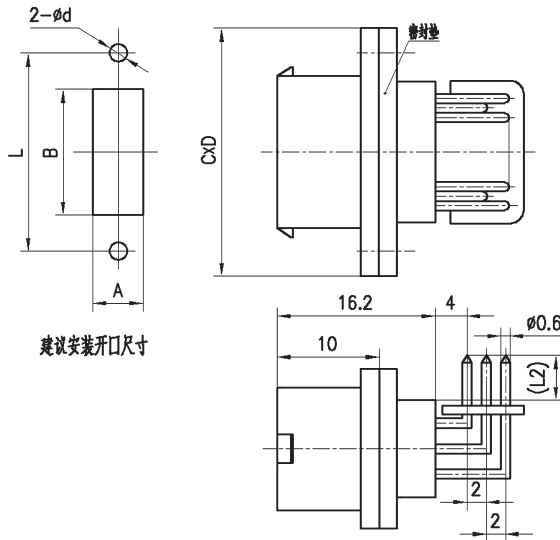
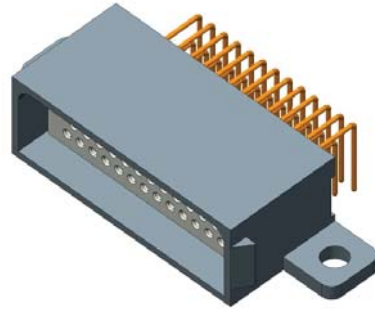
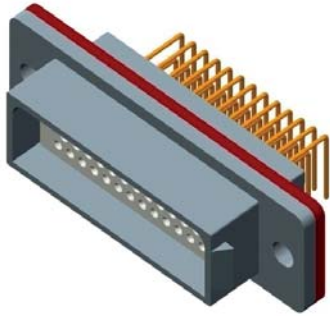


型号规格	接触件数目 n	L ± 0.1	A	B	C	D
J14T-nZKL J14T-nZJL	9	22	28	12	17	35.2
	15	28	34	12	23	35.2
	20	34	41	16	28.2	35.5
	26	34	41	16	28.2	35.5
	38	42	49	16	36.2	35.5
	51	52	59	16	46.1	35.5
	62	58	65	16	52.2	35.5
	74	54	61	18	47.4	35.5

面板式插座（焊针型、90°弯插印制板型）

普通水平安装法兰盘（90°弯插印制板型）

侧面安装法兰盘（90°弯插印制板型）



ZK1B, ZJ1B（与印制板配合焊针直径为 $\phi 0.6\text{mm}$ ）
印制板开口尺寸见页码P55

ZK1B2, ZJ1B2（与印制板配合焊针直径为 $\phi 0.6\text{mm}$ ）
印制板开口尺寸见页码P55

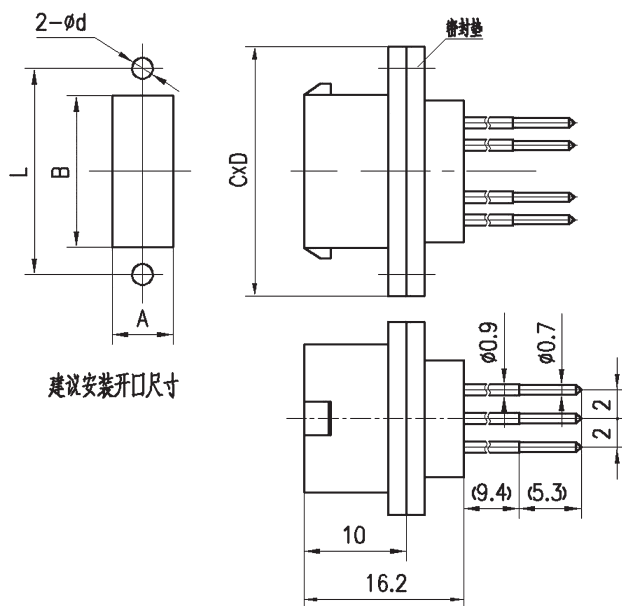
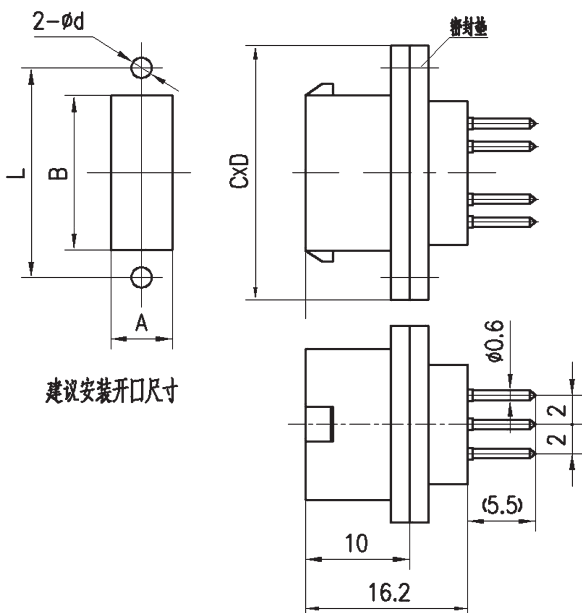
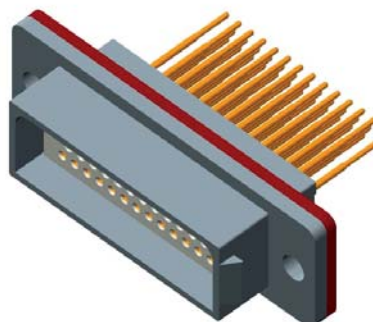
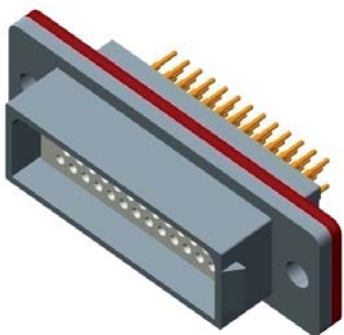
型号规格	接触件数目 n	L ± 0.1	A $^{+0.4}_{+0.2}$	B $^{+0.4}_{+0.2}$	C	D (适用B型)	D1 (适用B2型)	L1	L2	d
J14T-nZK1B J14T-nZJ1B J14T-nZK1B2 J14T-nZJ1B2	9	22	6.6	15.2	28	12	8.9	3	4.2	3
	15	28	6.6	21.2	34	12	8.9	3	4.2	3
	20	34	10	25	41	16	12	2.5	3.5	3.5
	26	34	10	25	41	16	12	2.5	3.5	3.5
	38	42	10	33	49	16	12	2.5	3.5	3.5
	51	52	10	43	59	16	12	2.5	3.5	3.5
	62	58	10	49	65	16	12	2.5	3.5	3.5
74	54	12	45	61	18	14	2.5	3.5	3.5	

面板式插座 (焊针型、直插印制板)

普通水平安装法兰盘 (直插印制板型)

普通水平安装法兰盘 (直插印制板型、焊针加长型)

J14T



ZK2B, ZJ2B (与印制板配合焊针直径为 $\phi 0.6\text{mm}$)
印制板开口尺寸见页码P55

ZK3B, ZJ3B (与印制板配合焊针直径为 $\phi 0.7\text{mm}$)
印制板开口尺寸见页码P55

型号规格	接触件数目 n	$L \pm 0.1$	$A_{+0.2}^{+0.4}$	$B_{+0.2}^{+0.4}$	C	D	d
J14T-nZK2B J14T-nZJ2B J14T-nZK3B J14T-nZJ3B	9	22	6.6	15.2	28	12	3
	15	28	6.6	21.2	34	12	3
	20	34	10	25	41	16	3.5
	26	34	10	25	41	16	3.5
	38	42	10	33	49	16	3.5
	51	52	10	43	59	16	3.5
	62	58	10	49	65	16	3.5
	74	54	12	45	61	18	3.5

建议印制板开口尺寸

90°弯插印制板式及直插印制板式插座印制板开口尺寸。

接触件数目	针式插座	孔式插座
9		
15		
20		
26		
38		
51		
62		
74		

注:仅J14T-nZJ3B、J14T-nZJ3B产品印制板开口时,d为0.7mm;其余产品中d均为0.6mm