

J36C 系列矩形电连接器

概述

- 属于低频矩形电连接器。
- 螺钉锁紧机构，锁紧可靠。
- 90°及侧出线引出线缆，节省空间，使用方便。
- 体积小，品种多，规格齐全。
- 端接形式为普通焊接式。
- 焊线孔直径为 $\phi 1\text{mm}$ ，推荐焊接的导线截面积不大于 0.35mm^2 。

适用范围

本产品可广泛应用于航天、航空、兵器、舰船、通讯、计算机等行业的设备仪器舱内部电信号连接。

使用环境条件

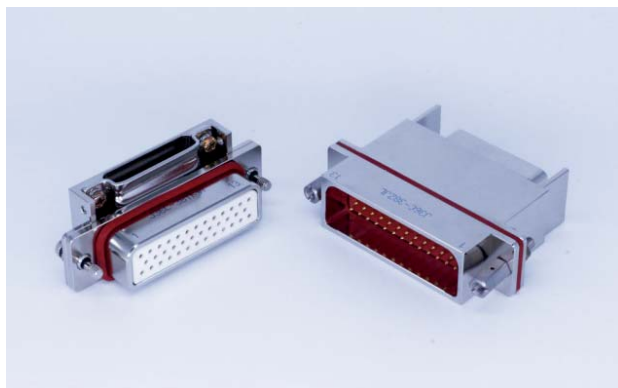
- 工作温度： $-55^{\circ}\text{C} \sim 125^{\circ}\text{C}$
- 相对湿度： $40 \pm 2^{\circ}\text{C}$ 时，90%~95%
- 大气压力：101.3kPa~1.33Pa
- 正弦振动：10Hz~2000Hz，加速度 245m/s^2
- 冲击： 980m/s^2 ，半正弦波，6ms
- 加速度： 980m/s^2

主要技术性能

- 额定电流：5A
- 接触电阻：寿命前： $\leq 6\text{m}\Omega$
寿命后： $\leq 10\text{m}\Omega$
- 绝缘电阻：标准条件下 $\geq 5000\text{M}\Omega$
高温条件下 $\geq 500\text{M}\Omega$
潮湿条件下 $\geq 50\text{M}\Omega$
- 耐电压：标准条件下：1000V
低气压条件下：250V
潮湿条件下：500V
- 机械寿命：500次

执行标准

产品型号	质量等级	现执行标准号
J36C系列	企军标	Q/Jc122-93



J36C

型号命名

插头产品

主称代号	J	36	C-	38	T	K	W
设计序号							
分系列号							
接触件数目	9, 17, 26, 38, 52, 62, 74, 110						
产品类型	T-插头						
	T2-电缆夹固定线缆,窄边出线						
	T3-热缩套管固定线缆,窄边出线,电缆罩高9mm						
	T4-热缩套管固定线缆,窄边出线,电缆罩高12mm						
	T5-短路插头						
	T6-热缩套管固定线缆,窄边出线,电缆罩高15mm						
	T7-热缩套管固定线缆,窄边出线,电缆罩12.5mm						
接触件型式	K-插孔;J-插针						
安装方式	B-面板式;L-直出线电缆式;W-90°引出线缆						

插座产品

主称代号	J	36	C-	38	Z	K	B
设计序号							
分系列号							
接触件数目	9, 17, 26, 38, 52, 62, 74, 110						
产品类型	Z-插座(配长两用螺钉,适用于前安装)						
	Z2-插座(配短两用螺钉,适用于后安装)						
接触件型式	K-插孔;J-插针						
安装方式	B-面板式;L-直出线电缆式						
	L1-热缩套管固定线缆,窄边出线,电缆罩高12.5mm						
	L2-热缩套管固定线缆,窄边出线,电缆罩高16mm						
	W-90°宽边引出线缆						

标记示例

插头：J36C-38TKW：J36C系列，接触件数目38、产品型别插头、接触件型别插孔、90°引出线缆。

插座：J36C-38Z2JL：J36C系列，接触件数目38、产品型别插座、接触件型别插针、配短两用螺钉，适用于后安装，直出线。

型谱排列

J36C

接触对数目	针式插座	孔式插座
9		
17		
26		
38		
52		
62		
74		
110		

使用组合

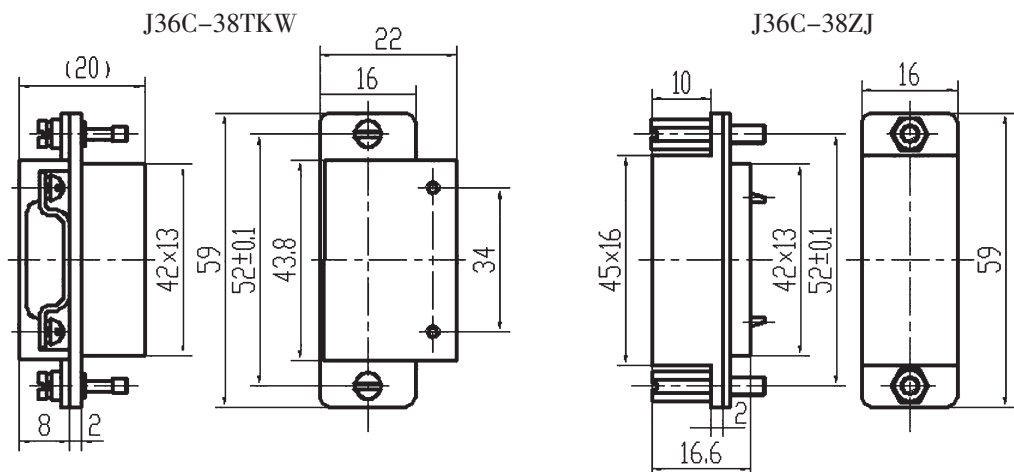
具有相同改型序号、相同接触件数目的插针式插头与插孔式插座（或插孔式插头与插针式插座）能互配使用。如：J36C-38TKW与J36C-38Z2JL能互配使用。

芯数	插头	插座	
		Z: 配长两用螺钉, 适用于板前安装 (即安装板在焊线端)	Z2: 配短两用螺钉, 适用于板后安装 (即安装板在插合端)
38	J36C-38TKW J36C-38T7KW	J36C-38ZJ J36C-38ZJL	J36C-38Z2JB J36C-38Z2JL J36C-38Z2JL1
	J36C-38T5J J36C-38TJL	J36C-38ZKL	J36C-38Z2KB J36C-38Z2KL
52	J36C-52T4KW J36C-52T6KW	J36C-52ZJL	J36C-52Z2JL
	J36C-52T5J J36C-52TJL J36C-52T7JW	J36C-52ZKB J36C-52ZKL	J36C-52Z2KL J36C-52Z2KL1
62	J36C-62T2KW J36C-62T3KW J36C-62T4KW J36C-62T6KW J36C-62T7KW	J36C-62ZJ J36C-62ZJL J36C-62ZJW	J36C-62Z2JB J36C-62Z2JL J36C-62Z2JL2 J36C-62Z2JW
	J36C-62T5J J36C-62TJL J36C-62T6JW J36C-62T7JW	J36C-62ZK J36C-62ZKL J36C-62ZKW	J36C-62Z2KB J36C-62Z2KL J36C-62Z2KL2 J36C-62Z2KW
74	J36C-74T6KW J36C-74T7KW	J36C-74ZJ J36C-74ZJL	J36C-74Z2JB J36C-74Z2JL J36C-74Z2JL2
	J36C-74T7JW J36C-74TJL	J36C-74ZKB J36C-74ZKL	J36C-74Z2KB J36C-74Z2KL J36C-74Z2KL1
110	J36C-110TJ	J36C-110ZKL	J36C-110Z2KL J36C-110Z2KW

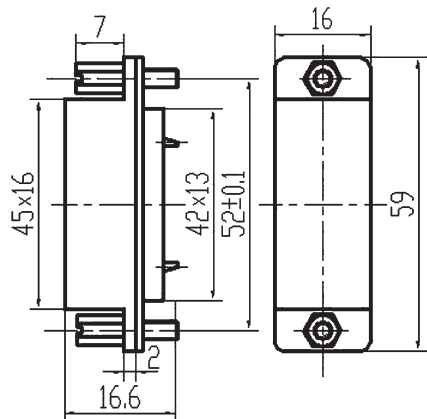
外形结构及尺寸

J36C-38TKW、J36C-38ZJ、J36C-38Z2JB

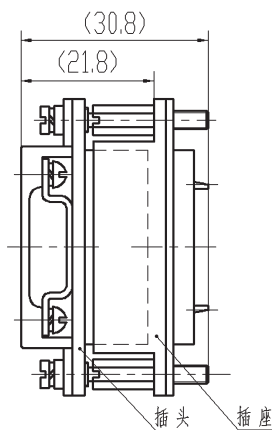
注：插头电缆罩为90度弯式宽边出线。



J36C-38Z2JB



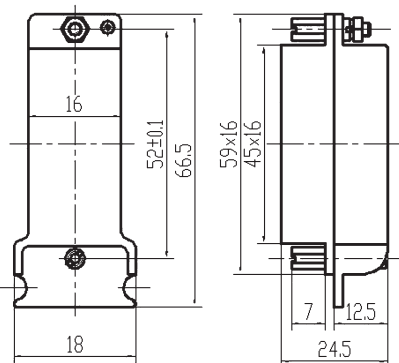
J36C-38TKW/J36C-38ZJ或J36C-38Z2JB



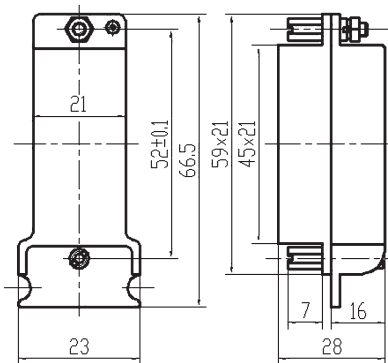
J36C-38Z2JL1、J36C-62Z2JL2、J36C-62Z2KL2、J36C-74Z2JL2

注：插座电缆罩为90度弯式窄边出线，热缩套管固定线缆，带燕尾。

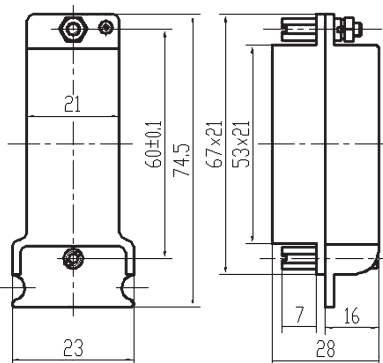
J36C-38Z2JL1



J36C-62Z2JL2/Z2KL2

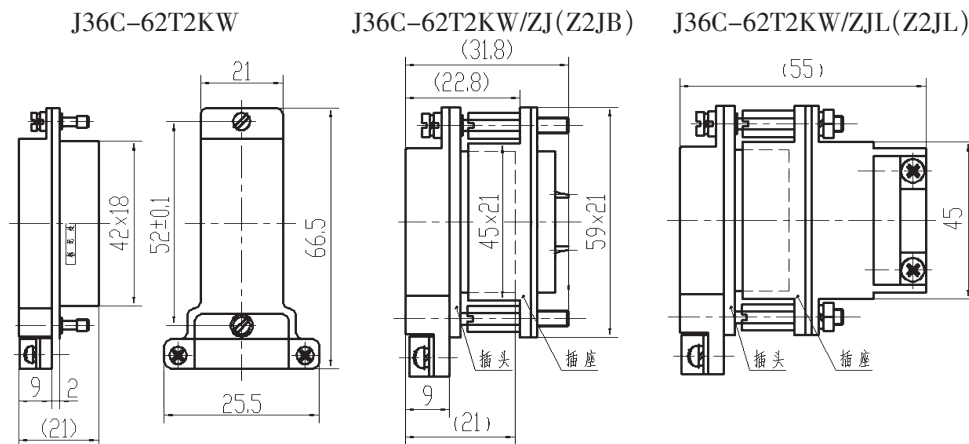


J36C-74Z2JL2



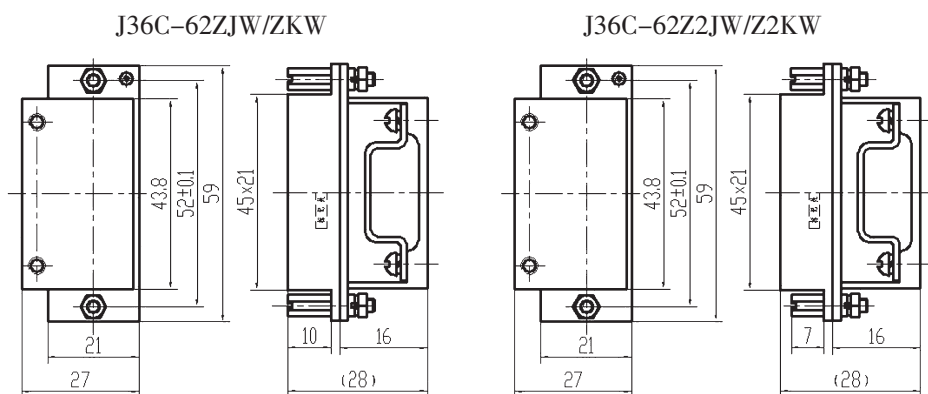
J36C-62T2KW、J36C-62ZJ、J36C-62Z2JB、J36C-62ZJL、J36C-62Z2JL

注：插头电缆罩为90度弯式窄边出线，电缆夹固定线缆。



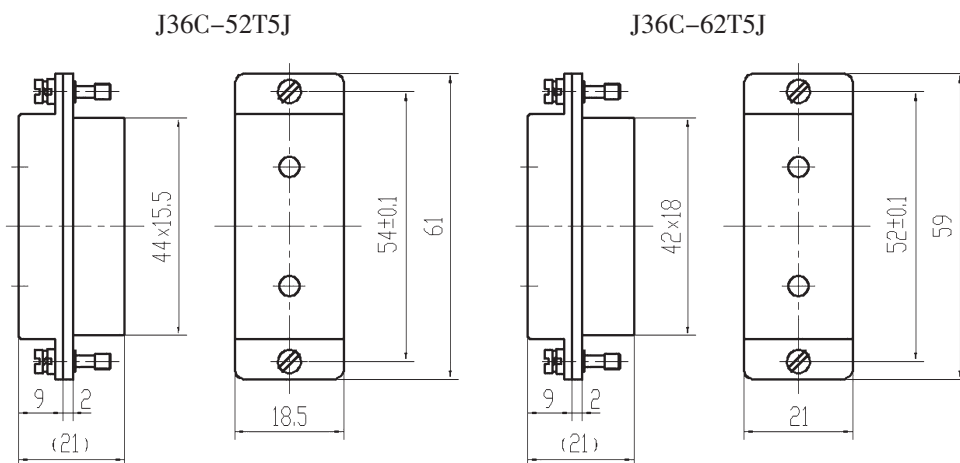
J36C-62ZJW、J36C-62ZKW、J36C-62Z2JW、J36C-62Z2KW

注：插座电缆罩为90度弯式宽边出线。



J36C-52T5J、J36C-62T5J

注：短路插头。

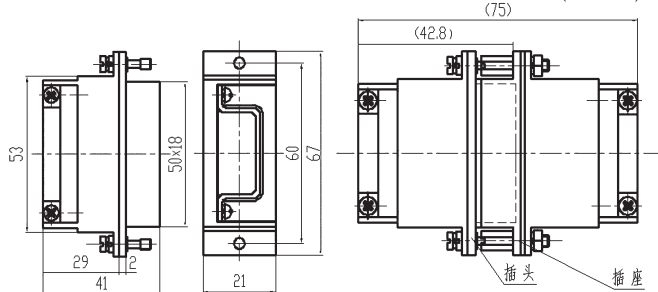


J36C-74TJL、J36C-74ZKL、J36C-74Z2KL

注：插头插座电缆罩均为直出线。

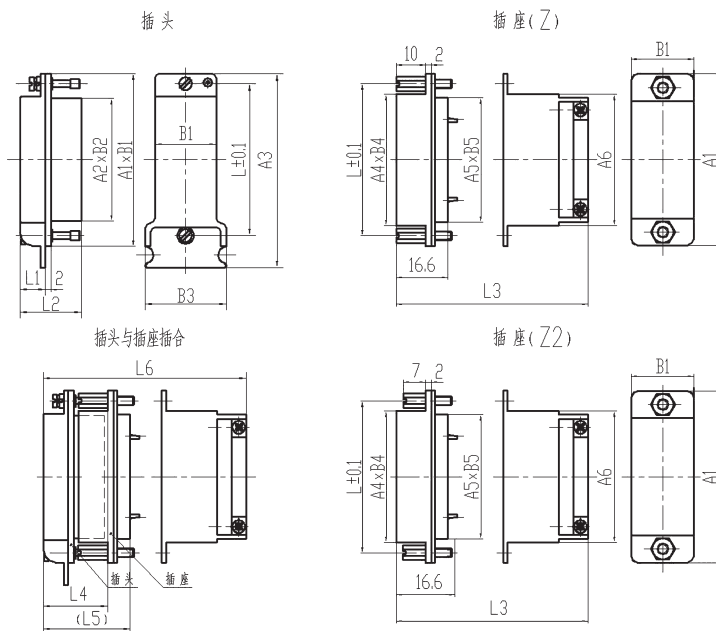
J36C-74TJL

J36C-74TJL/ZKL(Z2KL)



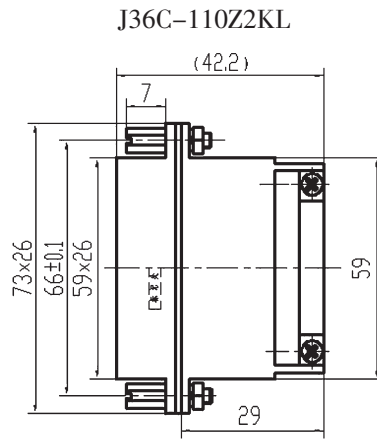
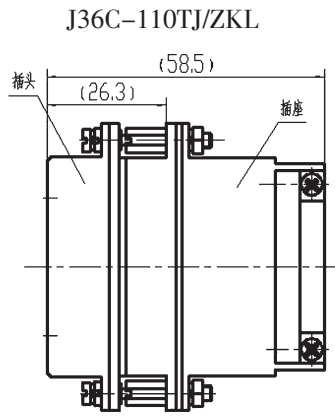
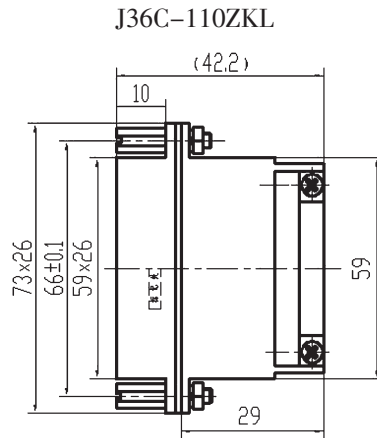
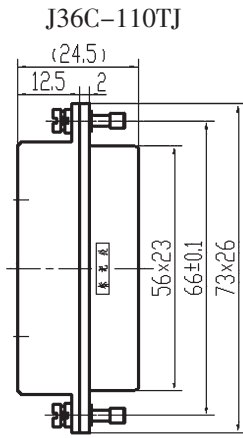
J36C-nT3 (T4、T6、T7) KW (JW) /ZJ (ZJL、ZK、ZKL、Z2JB、Z2JL、Z2KB、Z2KL)

注：n为接触件数目（38、52、62、74），插头电缆罩为90度弯式窄边出线，热缩套管固定线缆；插座电缆罩为直出线。



型号规格 (n为接触件数目)	L±0.15	A1	A2	A3	A4	A5	A6	B1	B2	B3	B4	B5	L1	L2	L3	L4	L5	L6
J36C-38T7KW/ZJL(Z2JL)	52	59	42	66.5	45	42	45	16	13	18	16	13	12.5	24.5	42.2	26.3	32.9	58.5
J36C-52T4KW/ZJL(Z2JL)	54	61	44	68.5	47	44	47	18.5	15.5	20.5	18.5	15.5	12	24	42.2	25.8	32.4	58
J36C-52T4JW/ZKL(Z2KL)																		
J36C-62T3KW/ZJ(Z2JB)	52	59	42	66.5	45	42	-	21	18	23	21	18	9	21	-	22.8	29.4	-
J36C-62T4KW/ZJ(Z2JB)	52	59	42	66.5	45	42	-	21	18	23	21	18	12	24	-	25.8	32.4	-
J36C-62T6KW	52	59	42	66.5	-	-	-	21	18	23	-	-	15	27	-	-	-	-
J36C-62T6JW																		
J36C-62T7KW/ZJL(Z2JL)	52	59	42	66.5	45	42	45	21	18	23	21	18	12.5	24.5	42.2	26.3	32.9	58.5
J36C-62T7JW/ZK(Z2KB)																		
J36C-62T7JW/ZKL(Z2KL)																		
J36C-74T6KW/ZJ(Z2JB)	60	67	50	74.5	53	50	-	21	18	23	21	18	15	27	-	28.8	35.4	-
J36C-74T7KW/ZJL(Z2JL)	60	67	50	74.5	53	50	53	21	18	23	21	18	12.5	24.5	42.2	26.3	32.9	58.5
J36C-74T7JW/ZKB(Z2KB)																		
J36C-74T7JW/ZKL(Z2KL)																		

J36C-110TJ、J36C-110ZKL、J36C-110Z2KL



J36C-110Z2JW、J36C-110Z2KW

