

J36H 系列矩形电连接器

概述

- 属于仪器式电连接器。
- 双曲线型插孔，海军黄铜壳体。
- 双保险锁紧结构，可靠性高。
- 体积小，操作简便，规格齐全。
- 端接形式为焊接，焊线孔直径为 $\phi 1\text{mm}$ ，推荐焊接的导线截面积不大于 0.35mm^2 。



适用范围

本产品适用于对耐盐雾性能有要求场所的各种电子仪器、仪表及电缆间的电信号连接。

使用环境条件

- 工作温度： $-55^{\circ}\text{C} \sim 125^{\circ}\text{C}$
- 相对湿度： $40\pm 2^{\circ}\text{C}$ 时， $90\% \sim 95\%$
- 大气压力： $101.3\text{kPa} \sim 1.33\text{Pa}$
- 正弦振动： $10\text{Hz} \sim 2000\text{Hz}$ ，加速度 196m/s^2
- 冲击： 980m/s^2

主要技术性能

- 额定电流：5A
- 接触电阻：寿命前： $\leq 8\text{m}\Omega$
寿命后： $\leq 10\text{m}\Omega$
- 绝缘电阻：标准条件下 $\geq 2000\text{M}\Omega$
高温条件下 $\geq 200\text{M}\Omega$
潮湿条件下 $\geq 20\text{M}\Omega$
- 耐电压：标准条件下：800V
低气压条件下：200V
潮湿条件下：200V
- 耐盐雾：96h
- 机械寿命：500次

执行标准

企军标：Q/Jc20118-2008

型号命名

主称代号	J	36	H-	9	Z	J	B
设计序号							
分系列号							
接触件数目							
产品型别	T-插头; Z-插座						
接触件型别	K-插孔; J-插针						
安装方式(仅插座)	B-面板式; L-电缆式						

标记示例

J36H-9TK: J36H系列、接触件数目9、产品型别插头、接触件型别插孔。

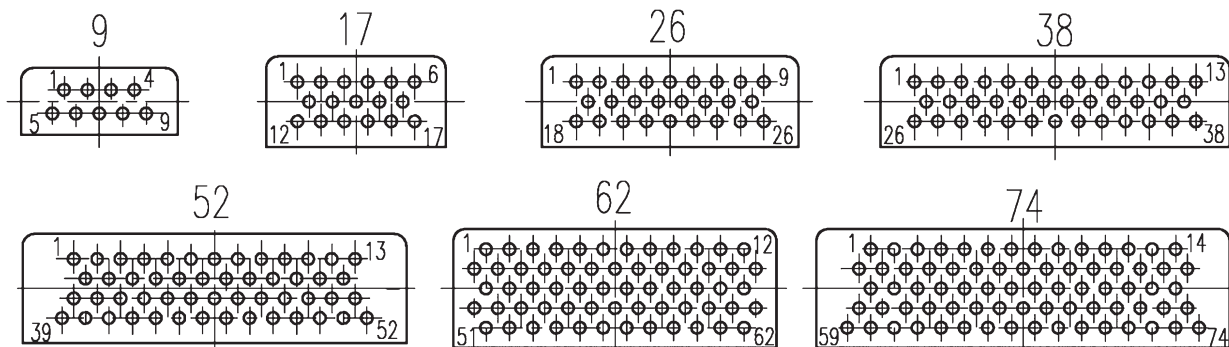
J36H-9ZJB: J36H系列、接触件数目9、产品型别插座、接触件型别插针、面板安装。

使用组合

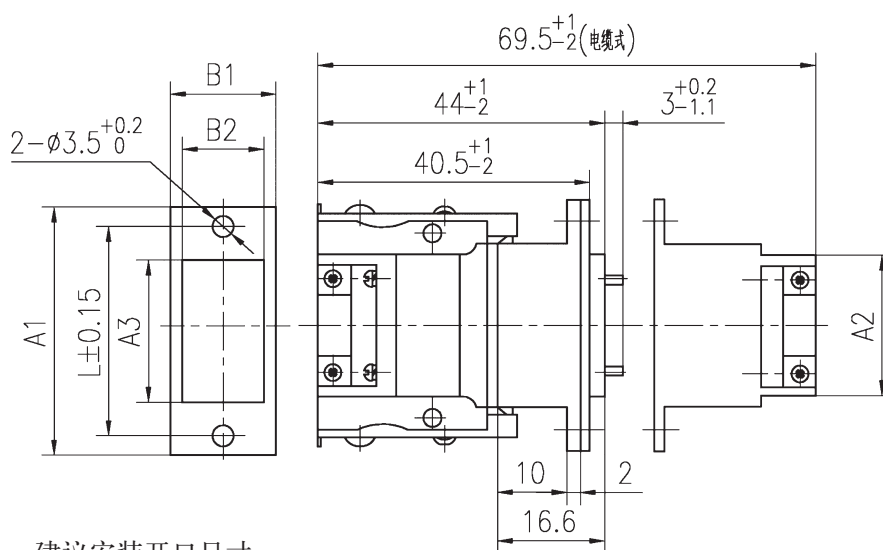
插头	插座
J36H-nTK	J36H-nZJB
	J36H-nZJL
J36H-nTJ	J36H-nZKB
	J36H-nZKL

注：n为接触件数目，分别为9、17、26、38、52、62、74

型谱排列 (以插合界面上的插孔的孔位号为例)



外形及安装尺寸 (以头座连接示意图为例)



建议安装开口尺寸

插头	插座	接触件数目 n	A1	L	A2	A3	B1	B2
J36H-nTK J36H-nTJ	J36H-nZJB J36H-nZKB J36H-nZJL J36H-nZKL	9	34	28	22	19	12.5	9.5
		17	39	32	25	22	15	12
		26	49	42	35	32	15	12
		38	59	52	45	42	15	12
		52	61	54	47	44	17.5	14.5
		62	59	52	45	42	20	17
		74	67	60	53	50	20	17