

# J42 系列矩形电连接器

## 概述

- 微矩形电连接器，体积小，密度高。
- 头座之间采用螺钉锁紧。
- 主要性能指标等效 MIL-C-83513 《外壳定位的微矩形电连接器总规范》
- 端接形式为压接，出厂产品带线。

## 适用范围

本产品可广泛应用于航天、航空、兵器、舰船、通讯等行业的设备仪器舱内部电信号连接。

## 使用环境条件

- 工作温度：-55℃ ~ 125℃
- 相对湿度：40℃±2℃时，90%~95%
- 大气压力：101.3kPa~1.33Pa
- 正弦振动：10Hz~2000Hz，加速度 196m/s<sup>2</sup>
- 冲击：735m/s<sup>2</sup>
- 加速度：735m/s<sup>2</sup>

## 主要技术性能

- 额定电流：2A
- 接触电阻：≤8mΩ（寿命前）  
≤10mΩ（寿命后）
- 绝缘电阻：≥1000MΩ（标准条件）  
≥50MΩ（高温条件）  
≥10MΩ（潮湿条件）
- 耐电压：500V（标准条件）  
250V（潮湿条件）  
250V（1.33Pa低气压条件）
- 机械寿命：500次

## 执行标准

- 企军标：Q/Jc129-95
- 可靠性标准：Q/Jc20078-2007
- SAST标准：SASTYPS0701/0036-2015
- 宇航标准：Q/QJA20113/44-2018



## 型号命名

	J	42	— 15	Z	J	A
主称代号						
设计序号						
接触件数目						
产品型别：T-插头；Z-插座						
接触件型别：K-插孔；J-插针						
安装方式（仅适用插座）：A-垂直印制板安装 不标注-平行印制板安装						

## 标记示例

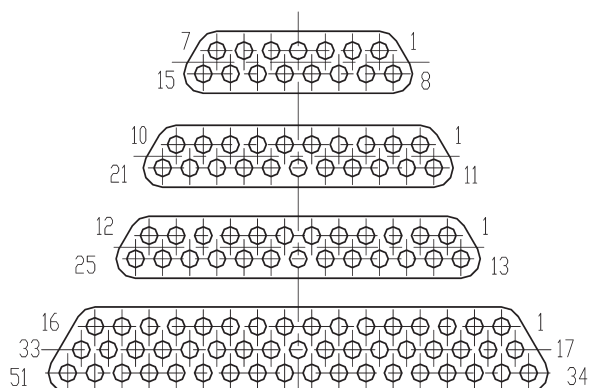
J42-15TK 表示 J42 系列、接触件数目 15、产品型别插头、接触件型别插孔的电连接器。

J42-15ZJA 表示 J42 系列、接触件数目 15、产品型别插座、接触件型别插针、垂直印制板安装的电连接器。

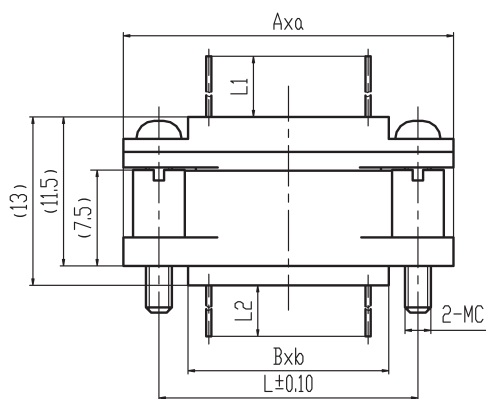
## 使用组合

插头	插座
J42-15TK	J42-15ZJ
J42-15TK	J42-15ZJA
J42-21TK	J42-21ZJA
J42-25TK	J42-25ZJA
J42-51TK	J42-51ZJA

## 型谱排列 (以插合界面上插孔的孔位号为例)

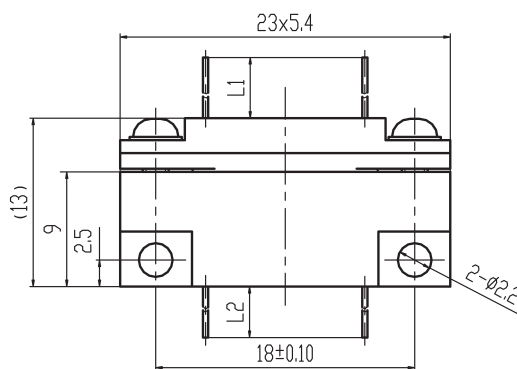


## 外形及安装尺寸



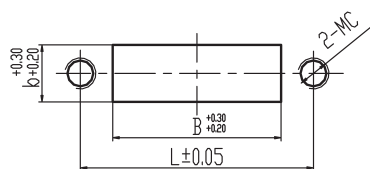
J42-nTK/ZJA

注: n为接触件数目, L1与L2分别为头座压接导线的长度, 由用户自定。



J42-15TK/ZJ

注: L1与L2分别为头座压接导线的长度, 由用户自定。



插座(ZJA) 建议安装开口尺寸

产品型号规格	A	B	C	a	b	L
J42-15TK/ZJA	23	13	2	5.4	4.4	18
J42-21TK/ZJA	27.5	18	2	5.4	4.4	22.3
J42-25TK/ZJA	30	20	2	5.4	4.4	25
J42-51TK/ZJA	40	27.4	2.5	6.5	5.5	33.5
J42-15TK/ZJ	尺寸见图示					

## 使用注意事项

- 插头座之间锁紧螺钉的拧紧力矩建议 $0.1\text{N}\cdot\text{m} \sim 0.15\text{N}\cdot\text{m}$ 。
- 插座安装螺钉的拧紧力矩建议 $0.1\text{N}\cdot\text{m} \sim 0.15\text{N}\cdot\text{m}$ 。
- 该系列产品压接导线型号为AF-1, 导线最大允许外径 $\Phi 0.9\text{mm}$ 。
- 合同中需注明压接导线的长度及截面积 ( $0.1\text{mm}^2$ 或 $0.15\text{mm}^2$ )。