

J42C 系列印制板电连接器

概述

- 属于印制板电连接器。
- 有7、9、15、21、37共五种芯数。
- 焊针式微矩形电连接器，体积小、密度高。

适用范围

本产品可广泛应用于航天、航空、兵器、舰船、通讯等行业的设备仪器舱内部电信号连接。

使用环境条件

- 工作温度：-55℃ ~ 125℃
 相对湿度：40℃±2℃时，90%~95%
 大气压力：101.3kPa~1.33Pa
 正弦振动：10Hz~2000Hz，加速度196m/s²
 冲击：735m/s²
 加速度：735m/s²

主要技术性能

- 额定电流：2A
 接触电阻：≤8mΩ（寿命前）
 ≤10mΩ（寿命后）
 绝缘电阻：≥1000MΩ（标准条件）
 ≥50MΩ（高温条件）
 ≥10MΩ（潮湿条件）
 耐电压：500V（标准条件）
 250V（潮湿条件）
 250V（1.33Pa低气压条件）
 机械寿命：500次。

执行标准

- 企军标：Q/Jc129-95
 可靠性标准：Q/Jc20078-2007
 宇航标准：Q/QJA20113/83-2018



型号命名

	J	42	C	-21	T	K
主称代号						
设计序号						
分系列号						
接触件数目						
产品型别：T-插头；Z-插座						
接触件型别：K-插孔；J-插针						

标记示例

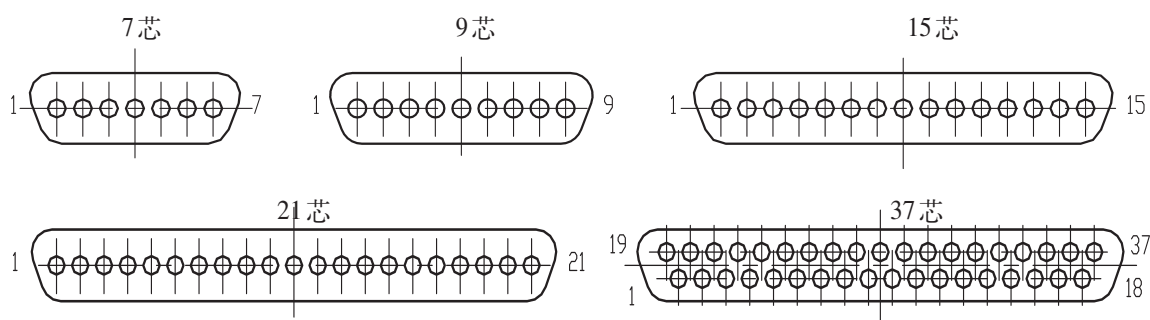
J42C-21TK表示J42C系列、接触件数目21、产品型别插头、接触件型别插孔的电连接器。

J42C-21ZJ表示J42C系列、接触件数目21、产品型别插座、接触件型别插针的电连接器。

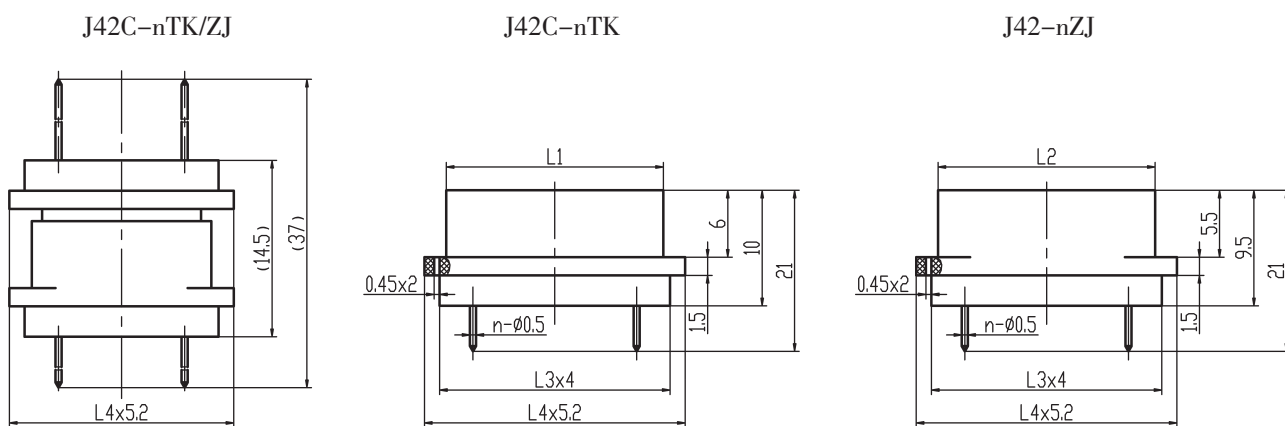
使用组合

插头	插座
J42C-7TK	J42C-7ZJ
J42C-9TK	J42C-9ZJ
J42C-15TK	J42C-15ZJ
J42C-21TK	J42C-21ZJ
J42C-37TK	J42C-37ZJ

型谱排列 (以插合界面上插孔的孔位号为例)



外形及安装尺寸 (图中n为接触件数目)



插头	插座	L1	L2	L3	L4	备注
J42C-7TK	J42C-7ZJ	10.5	12.2	13.5	16	单排 点距 1.3mm
J42C-9TK	J42C-9ZJ	13.1	14.8	16	18.5	
J42C-15TK	J42C-15ZJ	20.9	22.6	24	26.5	
J42C-21TK	J42C-21ZJ	28.7	30.4	31.5	34	
J42C-37TK	J42C-37ZJ	26	27.8	29	31.5	双排, 点距、行距均为 1.3mm