

J42E、J42F 系列印制板电连接器

概述

- 属于印制板电连接器。
- 头座之间用不脱出螺钉锁紧，体积小、密度高。
- 插头端接形式为压接，插座有直针式、弯针式和压接三种规格。

适用范围

本产品可广泛应用于航天、航空、兵器、舰船、通讯等行业的设备仪器舱内部电信号连接。

使用环境条件

- 工作温度：-55℃ ~ 125℃
- 相对湿度：40℃±2℃时，90%~95%
- 大气压力：101.3kPa~1.33Pa
- 正弦振动：10Hz~2000Hz，加速度196m/s²
- 冲击：735m/s²
- 加速度：735m/s²

主要技术性能

- 额定电流：2A
- 接触电阻：≤8mΩ（寿命前）
≤10mΩ（寿命后）
- 绝缘电阻：≥1000MΩ（标准条件）
≥50MΩ（高温条件）
≥10MΩ（潮湿条件）
- 耐电压：500V（标准条件）
250V（潮湿条件）
250V（1.33Pa低气压条件）
- 机械寿命：500次

执行标准

- 企军标：Q/Jc129-95
- 可靠性标准：Q/Jc20078-2007
- SAST标准：SASTYPS0701/0036-2015（J42E系列）
- 宇航标准：Q/QJA20113/80-2018（J42E系列）
- 宇航标准：Q/QJA20113/84-2018（J42F系列）



型号命名

	J	42	E	-21	Z	J	W
主称代号							
设计序号							
分系列号							
接触件数目							
产品型别：T-插头；Z-插座							
接触件型别：K-插孔；J-插针；J1-直式插针							
安装方式（仅适用插座）：W-弯式安装							

标记示例

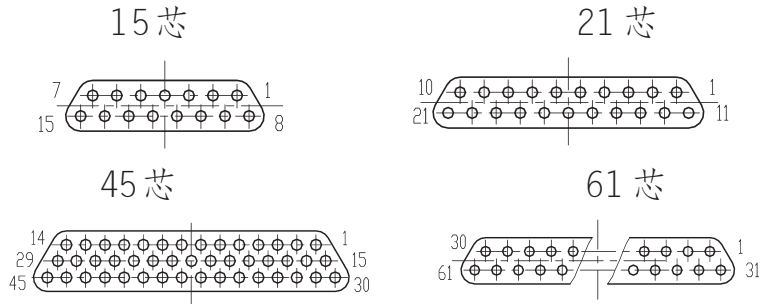
J42E-21TK表示J42E系列、接触件数目21、产品型别插头、接触件型别插孔的电连接器。

J42E-21ZJW表示J42E系列、接触件数目21、产品型别插座、接触件型别插针、弯式安装的电连接器。

使用组合

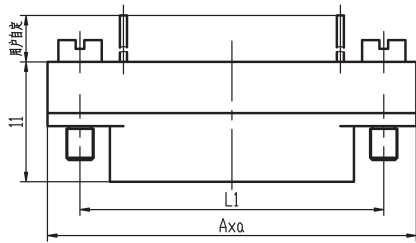
插头	插座	n（接触件数目）
J42E-nTK	J42E-nZJW	15、21、45
	J42E-nZJ	
	J42E-nZJ1	
J42F-nTK	J42F-nZJW	21、61

型谱排列 (以插合界面上插孔的孔位号为例)

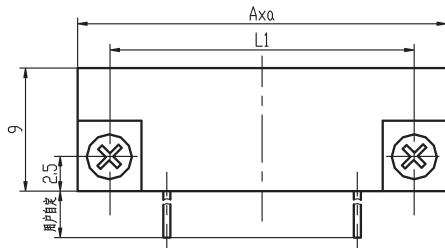


产品外形尺寸 (图中n为接触件数目)

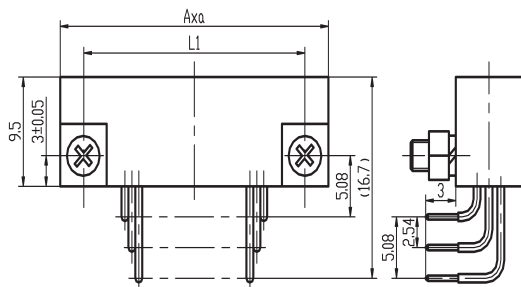
J42E、F-nTK



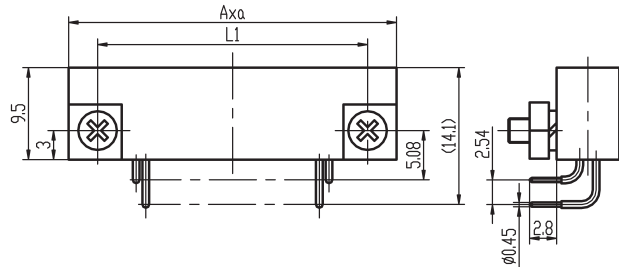
J42E-nZJ



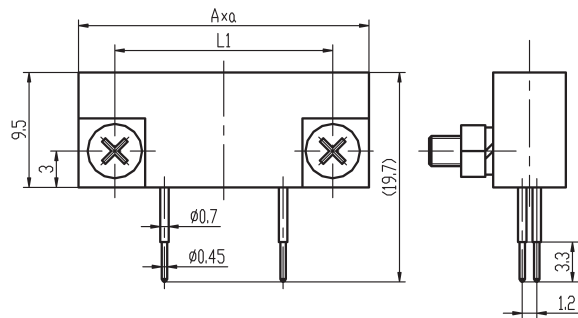
J42E-45ZJW



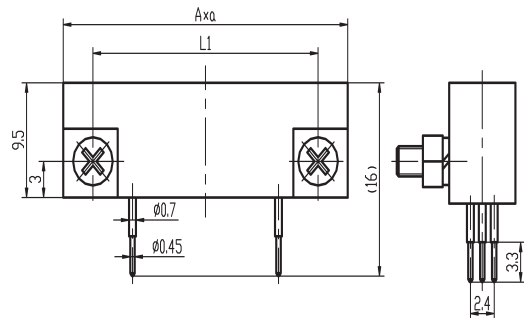
J42E、F-15、21、61ZJW



J42E-15、21ZJ1

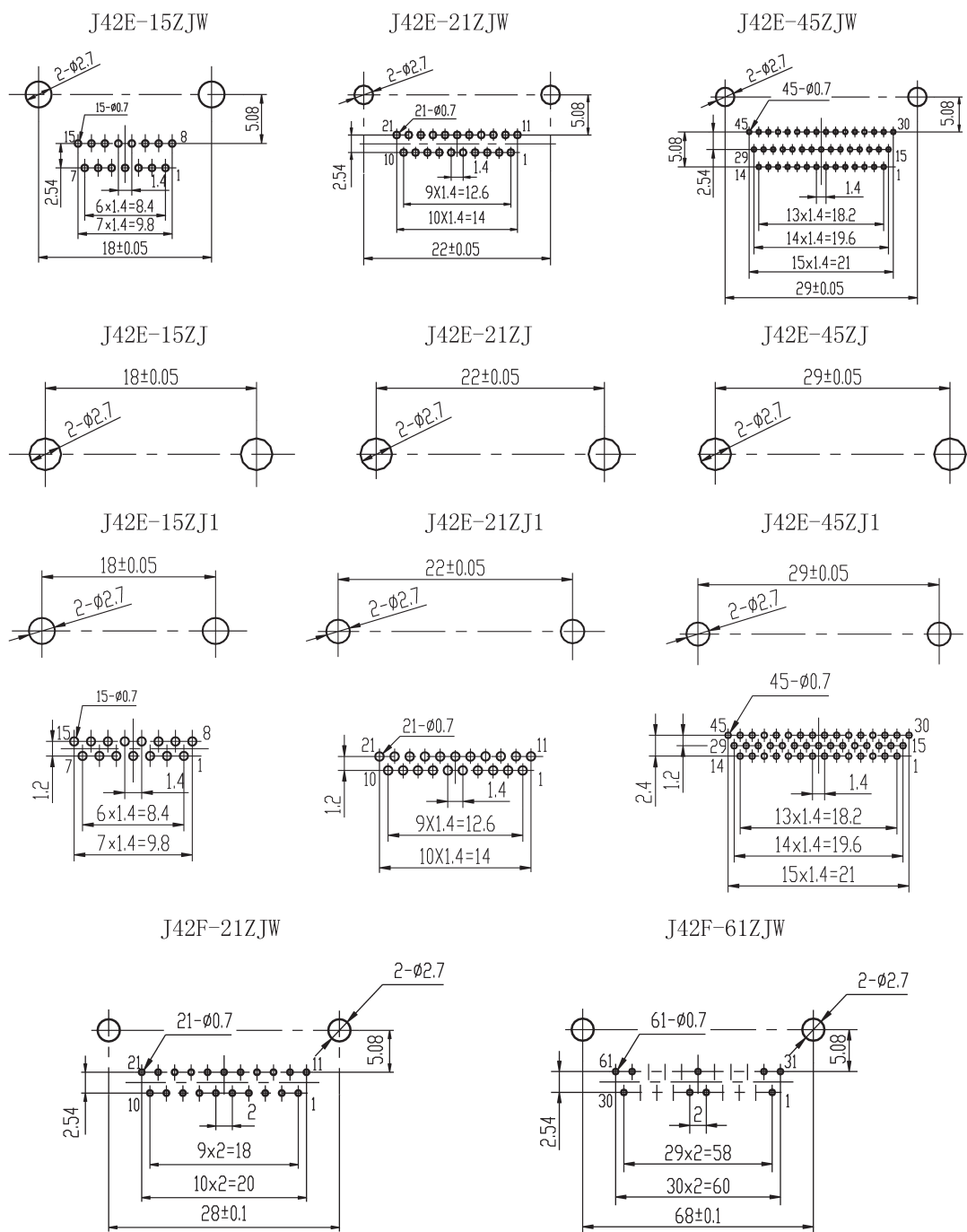


J42E-45ZJ1



插头	插座	A	a	L1
J42E-15TK	J42E-15ZJW、J42E-15ZJ、J42E-15ZJ1	24	6	18
J42E-21TK	J42E-21ZJW、J42E-21ZJ、J42E-21ZJ1	28	6	22
J42E-45TK	J42E-45ZJW、J42E-45ZJ、J42E-45ZJ1	35	6.7	29
J42F-21TK	J42F-21ZJW	34	6.5	28
J42F-61TK	J42F-61ZJW	74	6.5	68

安装开口尺寸



使用注意事项

- 插头座之间锁紧螺钉的拧紧力矩建议 $0.1\text{N}\cdot\text{m} \sim 0.15\text{N}\cdot\text{m}$ 。
- 插座安装螺钉的拧紧力矩建议 $0.1\text{N}\cdot\text{m} \sim 0.15\text{N}\cdot\text{m}$ 。
- 该系列产品压接导线型号为 AF-1，导线最大允许外径 $\Phi 0.9\text{mm}$ 。
- 合同中需注明压接导线的长度及截面积 (0.1mm^2 或 0.15mm^2)。
- J42E-nZJ1 只有普军质量等级。

J42E、F