

J51、J51A 系列矩形电连接器

概述

- 属于机柜式安装电连接器。
- 单联、双联两种壳体形式，双联可自由组合为多种接触件数目。
- 定位销可调整方向，具有较高的防误插功能。
- 浮动安装产品（单边浮动量为0.8mm），具有补偿安装误差的功能，适用于舱段对接使用场合。
- 浮动安装产品，采用双曲线插孔，插拔柔和、接触可靠。

适用范围

本产品可广泛应用于航天、航空、兵器、舰船、通讯等行业需要机柜式安装使用场合。

使用环境条件

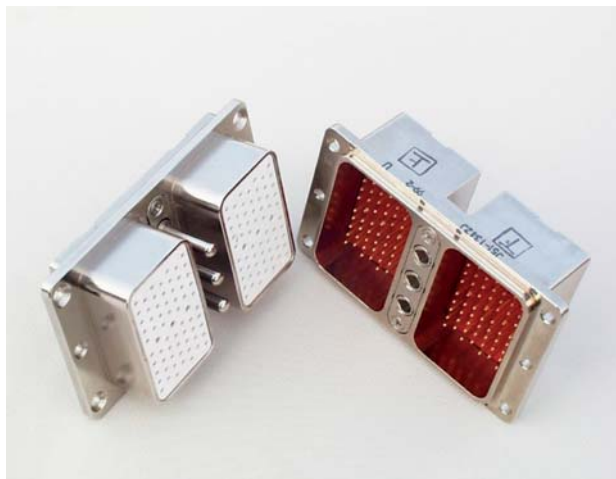
- 工作温度：-55℃~125℃
 相对湿度：40℃±2℃时，90%~95%
 大气压力：101.3kPa~1.33Pa
 正弦振动：10Hz~2000Hz，加速度196m/s²
 冲击：980m/s²
 加速度：980m/s²

主要技术性能

- 额定电流：5A（Φ1.0直径接触体）
 10A（Φ1.5直径接触体）
 接触电阻：≤8mΩ（寿命前）
 ≤12mΩ（寿命后）
 绝缘电阻：≥5000MΩ（标准条件）
 ≥500MΩ（高温条件）
 ≥50MΩ（潮湿条件）
 耐电压：1000V（标准条件）
 200V（潮湿条件）
 200V（1.33Pa低气压条件）
 机械寿命：500次

执行标准

- 企军标：Q/Jc159-98
 企军标：Q/Jc330-2003（仅J51-134T1K插头和J51-134Z1J插座适用）



型号命名

	J	51	A	-67	Z1	J
主称代号						
设计序号						
分系列号						
接触件数目						
产品型别：T-插头；T1-浮动型插头 Z-插座；Z1-浮动型插座						
接触件型别：K-插孔；J-插针						

标记示例

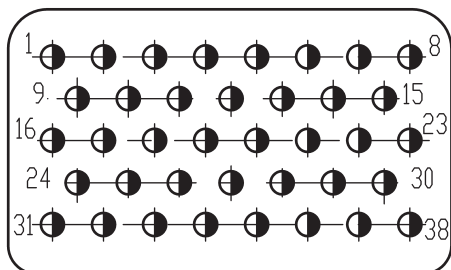
J51-134TK表示J51系列、接触件数目134、产品型别插头、接触件型别为插孔的电连接器。

J51-134Z1J表示J51系列、接触件数目134、产品型别浮动型插座、接触件型别插针的电连接器。

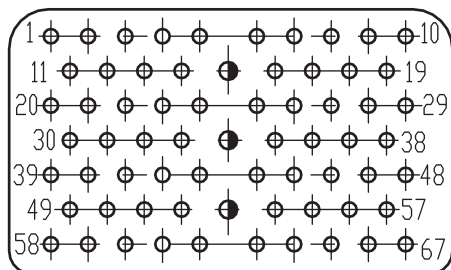
使用组合

插头	插座
J51-76TK	J51-76ZJ
J51-76T1K	J51-76Z1J
J51-134TK	J51-134ZJ
J51-134T1K	J51-134Z1J
J51A-38TK	J51A-38ZJ
J51A-38T1K	J51A-38Z1J
J51A-67TK	J51A-67ZJ
J51A-67T1K	J51A-67Z1J

型谱排列 (以插合界面插孔的孔位号为例)



38 芯



67 芯

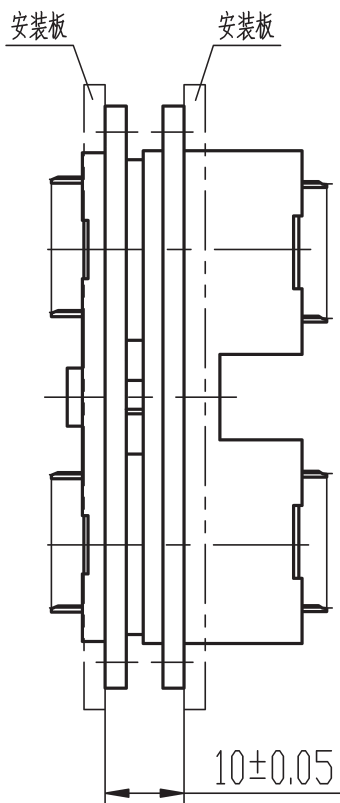
型谱图说明:

接触体直径为 $\Phi 1\text{mm}$,
 接触体直径为 $\Phi 1.5\text{mm}$ 。

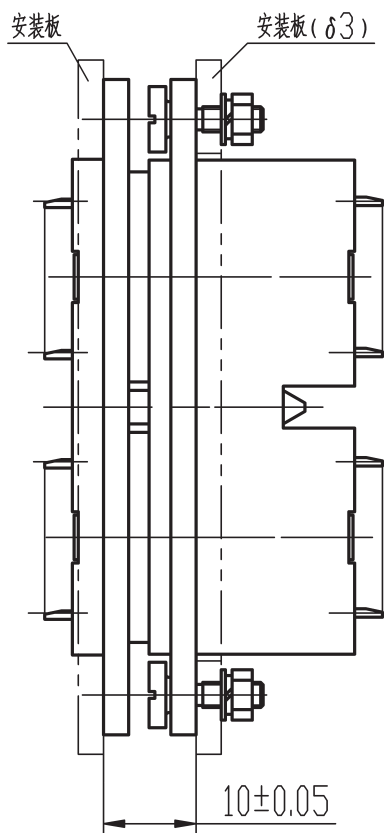
外形尺寸

插头与插座连接示意图

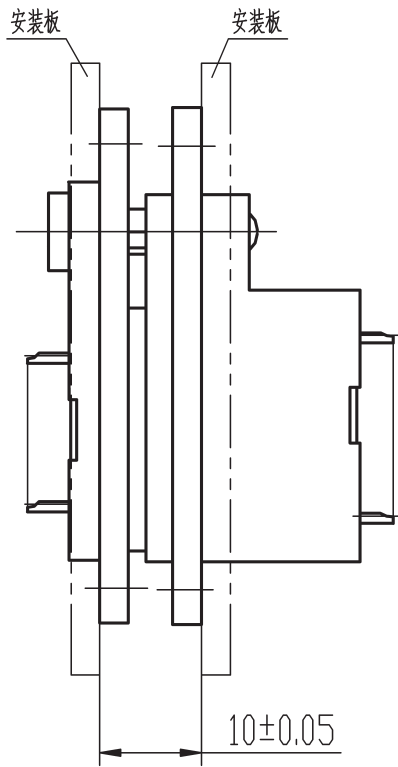
J51-76、134TK/ZJ



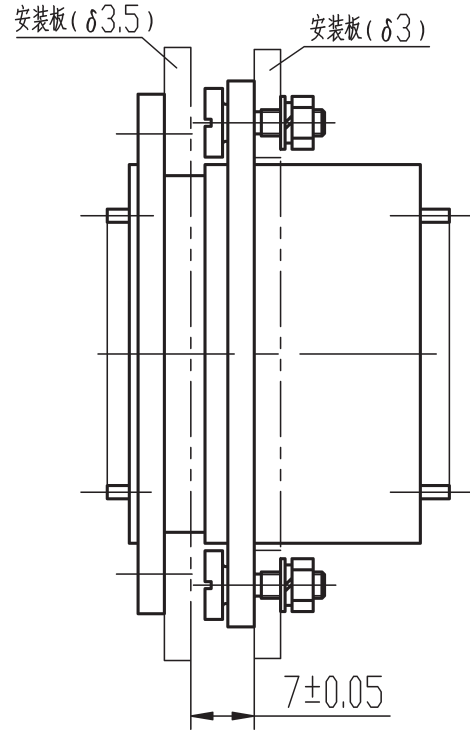
J51-76、134T1K/Z1J



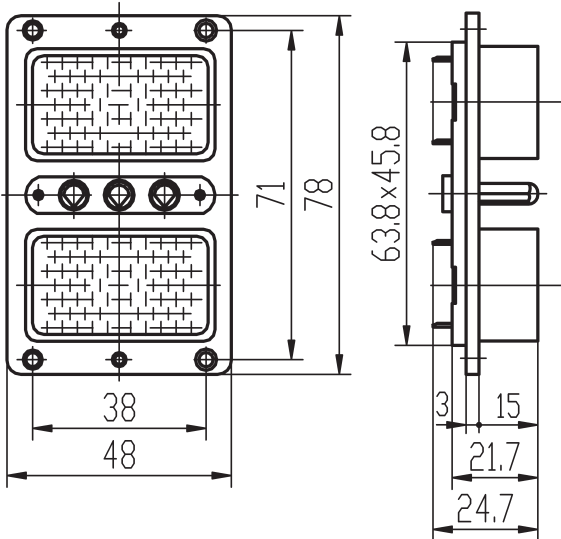
J51A-38、67TK/ZJ



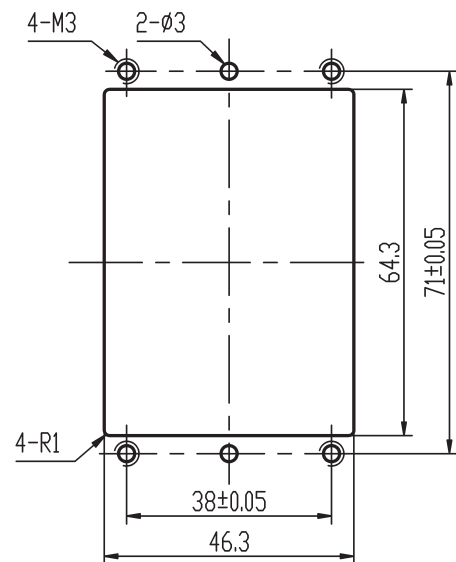
J51A-38、67T1K/Z1J



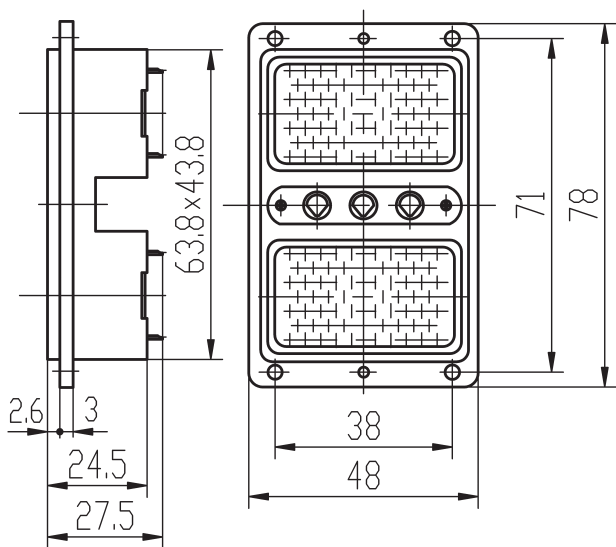
J51-76、134TK 外形



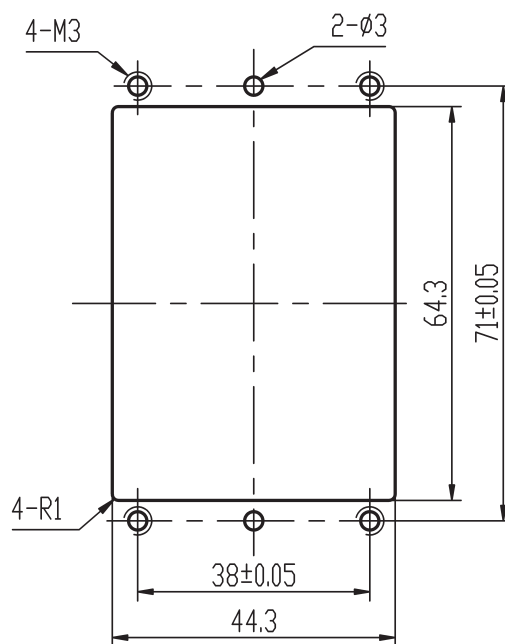
J51-76、134TK 安装尺寸



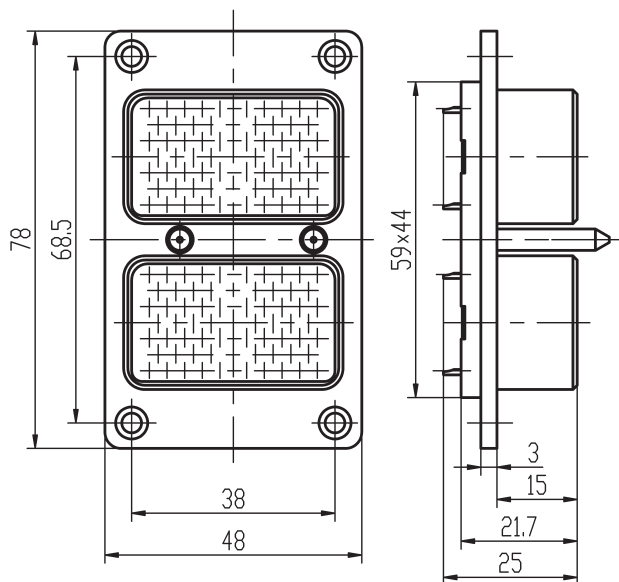
J51-76、134ZJ外形



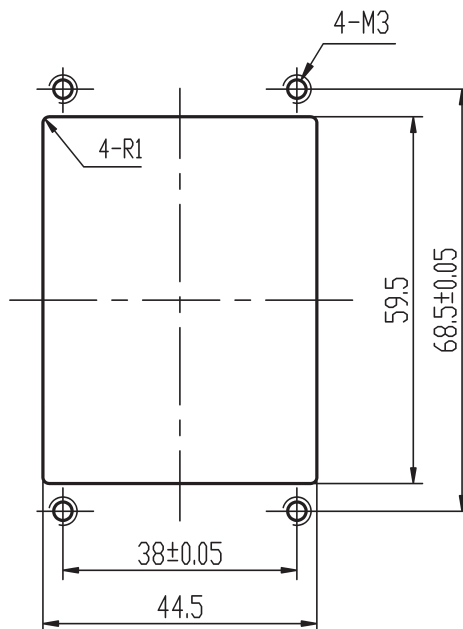
J51-76、134ZJ安装尺寸



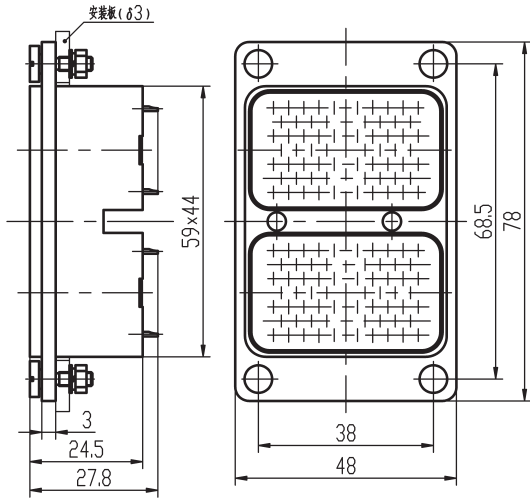
J51-76、134T1K外形



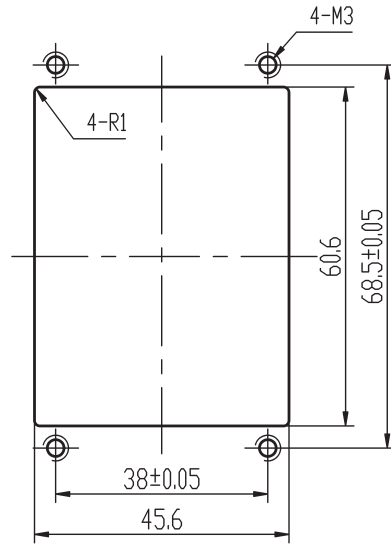
J51-76、134T1K安装尺寸



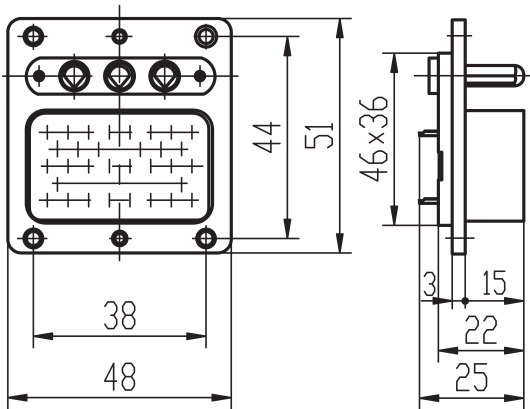
J51-76、134Z1J外形



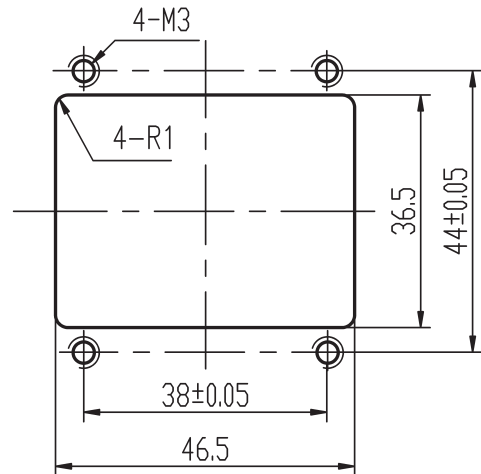
J51-76、134Z1J安装尺寸



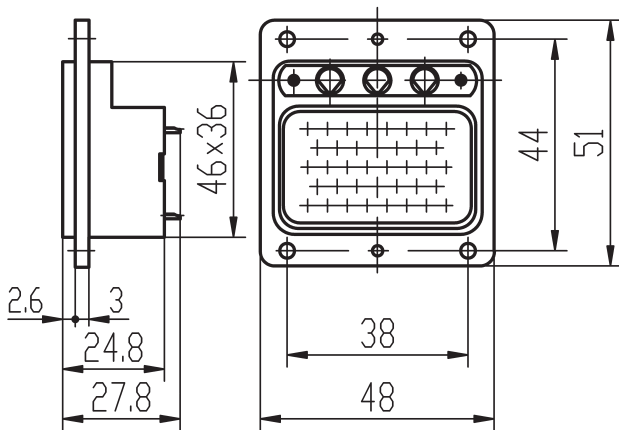
J51A-38、67TK外形



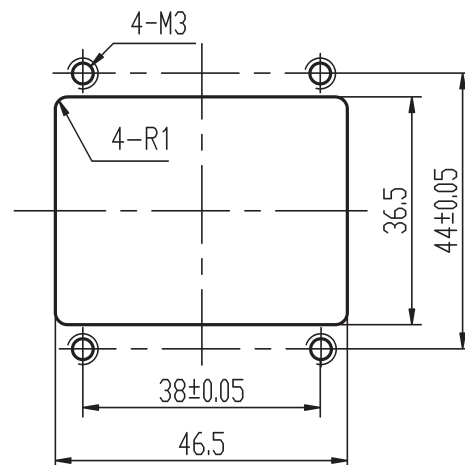
J51A-38、67TK安装尺寸



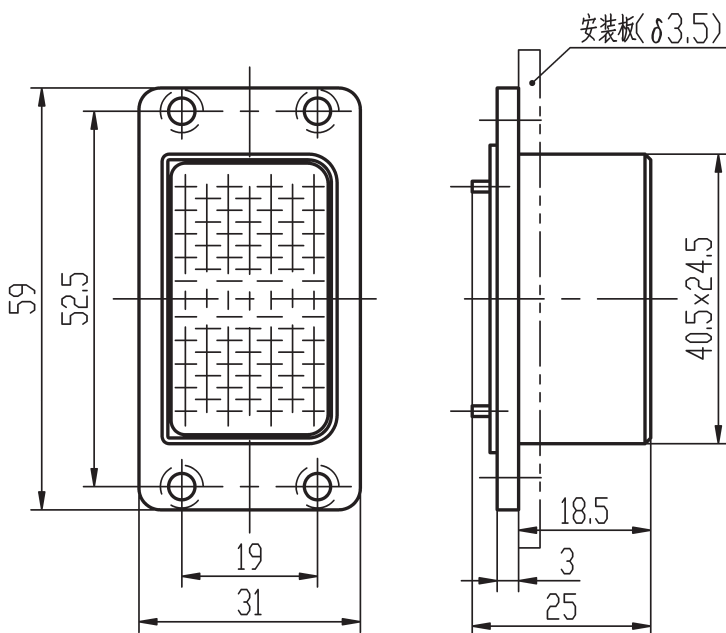
J51A-38、67ZJ外形



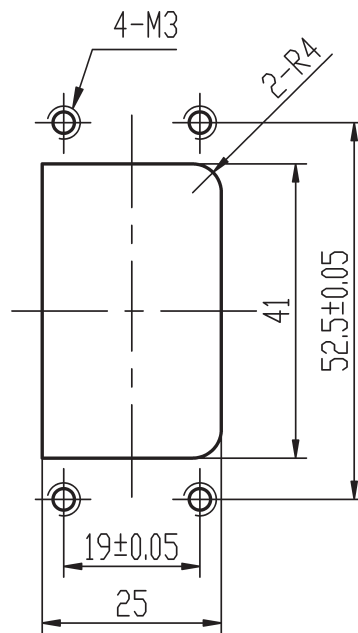
J51A-38、67ZJ安装尺寸



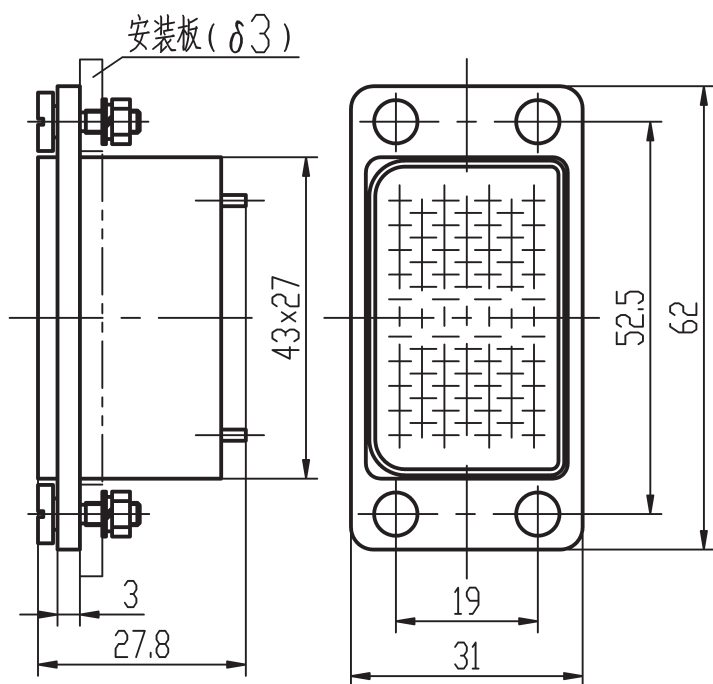
J51A-38、67T1K 外形



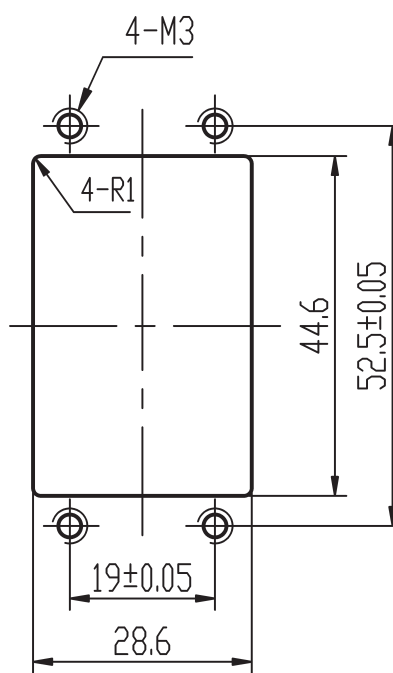
J51A-38、67T1K 安装尺寸



J51A-38、67Z1J 外形



J51A-38、67Z1J 安装尺寸



使用注意事项

- 非浮动对接产品要求安装设备应具有精确的导向定位功能。
- 产品是否插合到位可通过插合后两安装板之间的距离是否符合要求判断。
- $\Phi 1\text{mm}$ 接触体焊杯直径 $\Phi 1\text{mm}$ ，推荐焊接线芯截面积 $0.30\text{mm}^2 \sim 0.60\text{mm}^2$ 。
- $\Phi 1.5\text{mm}$ 接触体焊杯直径 $\Phi 2\text{mm}$ ，推荐焊接线芯截面积 $1.2\text{mm}^2 \sim 2\text{mm}^2$ 。