

J14H 系列矩形电连接器（防淋雨型）

概述

- 属于仪器式电连接器。
- 体积小，密度高。
- 双保险锁紧机构，是矩形电连接器中兼顾操作快捷、使用可靠的连接锁紧形式。
- 在J14H系列普通型产品基础上，在插合界面增加了防淋雨功能设计。
- 端接形式为焊杯式结构，焊线孔直径为 $\phi 0.6\text{mm}$ ，推荐焊接的导线线芯截面积 0.15mm^2 ，但不应超过 0.2mm^2 。

适用范围

本产品可广泛应用于航天、航空、兵器、舰船、通讯、计算机等行业的设备仪器舱内部电信号连接。

使用环境条件

工作温度： $-55^{\circ}\text{C} \sim 125^{\circ}\text{C}$

相对湿度： $40 \pm 2^{\circ}\text{C}$ 时， $90\% \sim 95\%$

大气压力： $101.3\text{kPa} \sim 1.33\text{Pa}$

正弦振动： $10\text{Hz} \sim 2000\text{Hz}$ ，加速度 196m/s^2

冲击： 980m/s^2

加速度： 780m/s^2



主要技术性能

额定电流：3A

接触电阻：

寿命试验前： $\leq 6\text{m}\Omega$

寿命试验后： $\leq 10\text{m}\Omega$

绝缘电阻：

标准条件下： $\geq 2000\text{M}\Omega$

高温条件下： $\geq 300\text{M}\Omega$

潮湿条件下： $\geq 20\text{M}\Omega$

淋雨条件下： $\geq 5\text{M}\Omega$

耐电压：

标准条件下：800V

低气压条件下：250V

潮湿条件下：250V

机械寿命：500次

执行标准

产品型号	质量等级	现执行标准号
J14H防淋雨系列	企军标	Q/Jc20195-2009
J14H防淋雨系列	字标	Q/QJA20113/15-2018
J14H防淋雨系列	可靠性	Q/Jc20235-2010
J14H防淋雨系列	SAST级	SASTYPS0701/0028A-2017

型号命名

	J	14	H	-37	Z1	K	B
主称代号							
设计序号							
分系列号							
接触件数目							
电连接器型别:Z1-防淋雨插座; T1-防淋雨插头							
接触件型别:K-插孔; J-插针							
安装方式(仅适用插座): B-面板式; L-电缆式							

标记示例

插头: J14H系列, 接触件数目19、接触件类别插孔的插头标识为: J14H-19T1K。

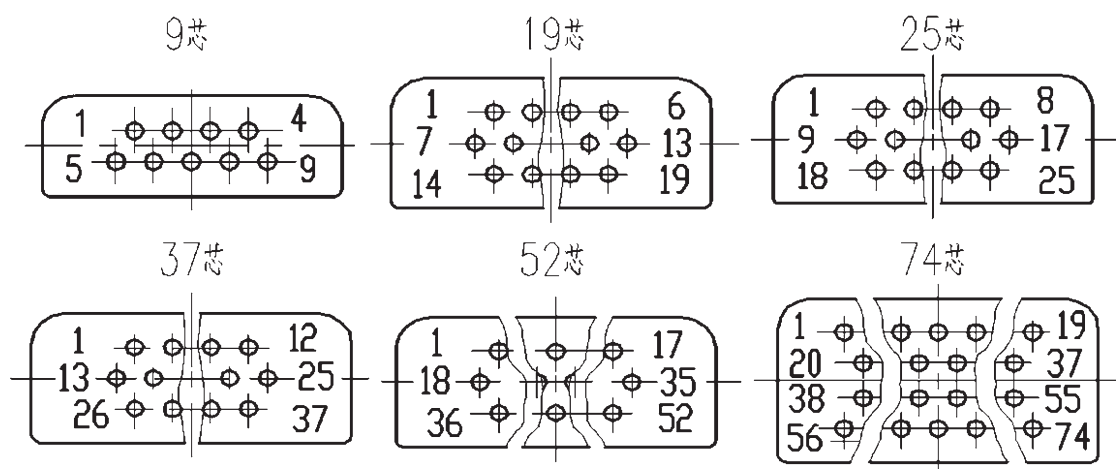
插座: J14H系列, 接触件数目19、产品类别插座、接触件类别插针、面板安装插座标识为: J14H-19Z1JB。

使用组合

具有相同接触件数目的插针式插头与插孔式插座(或插孔式插头与插针式插座)能互配使用;

插头	插座	备注
J14H-nT1J	J14H-nZ1KB	n为接触件数目, 包含9、19、25、37、52、74芯。
	J14H-nZ1KL	
J14H-nT1K	J14H-nZ1JB	
	J14H-nZ1JL	

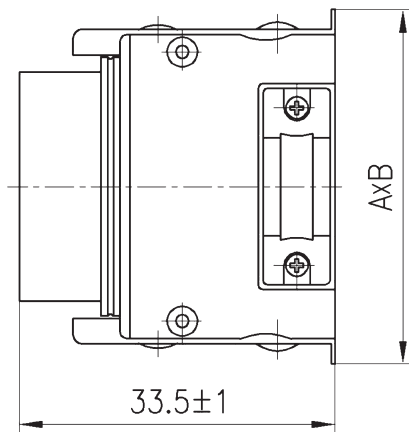
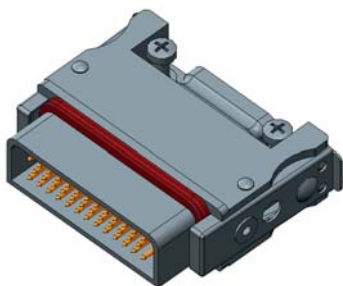
型谱排列 (插座插合界插孔的孔位号)



外形尺寸

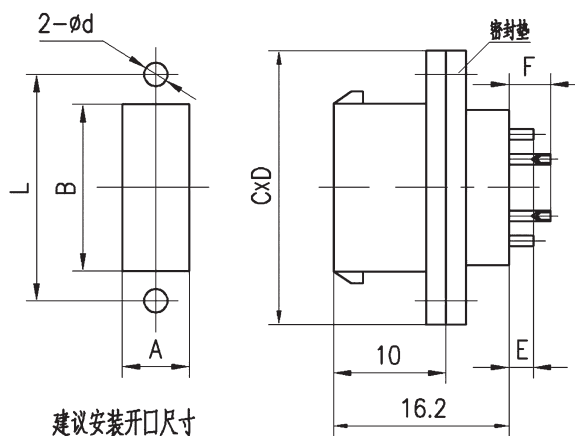
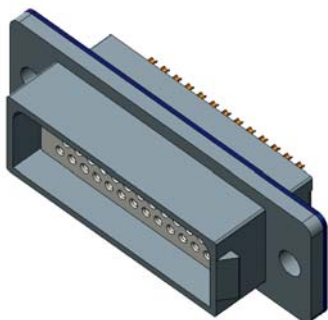
插头

J14H



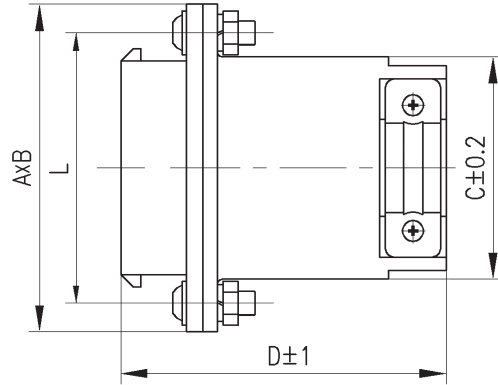
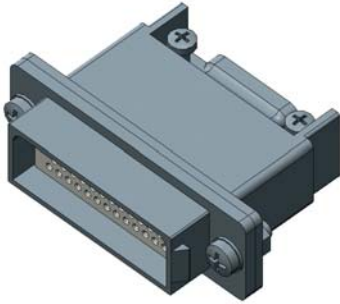
型号规格	接触件数目 n	A	B
J14H-nT1K J14H-nT1J	9	27±1	9.5±1
	19	33±1	9.5±1
	25	36±1	12.5±1
	37	36±1	12.5±1
	52	44±1	12.5±1
	74	56±1	13.5±1

面板式插座



型号规格	接触件数目 n	L±0.1	A ^{+0.4} / _{+0.2}	B ^{+0.4} / _{+0.2}	C	D	E ^{+0.3} / _{-0.2}	F ^{+0.3} / _{-0.2}	d
J14H-nZ1KB J14H-nZ1JB	9	23	5	14.2	28	10	2.8	2.8	3
	19	27	8.1	18.2	32	12	2.8	4.8	3
	25	30.4	8.1	21.6	35.4	12	2.8	4.8	3
	37	37	8.1	28.2	42	12	2.8	4.8	3
	52	46	8.1	37.2	51	12	2.8	4.8	3
	74	48	9.7	39.2	53	12.5	2.8	4.8	3

电缆式插座



J14H

型号规格	接触件数目 n	L ± 0.1	A	B	C	D
J14H-nZ1KL J14H-nZ1JL	9	23	28	10	15.7	35.2
	19	27	32	12	20.2	35.2
	25	30.4	35.4	12	23.6	35.2
	37	37	42	12	30.2	35.2
	52	46	51	12	39.2	35.2
	74	48	53	12.5	41.2	35.2