

# J14Y 系列压接后松式矩形电连接器

## 概述

- 属于低频电连接器。
- 双保险锁紧机构，是矩形电连接器中兼顾操作快捷、使用可靠的连接锁紧形式。
- 圆角防反插设计，体积小，重量轻。适用于对重量、体积有严格要求的场所。
- 具有防淋雨功能。
- 端接形式为压接式接触件。

## 适用范围

本产品可广泛应用于航天、航空、兵器、舰船、通讯、计算机等行业的设备仪器舱内部电信号连接，也可广泛用于各种电子仪器、仪表及电缆间的电信号连接。

## 使用环境条件

- 工作温度：-55℃ ~ 125℃
- 相对湿度：40±2℃时，90% ~ 95%
- 大气压力：101.3kPa ~ 1.33Pa
- 正弦振动：10Hz ~ 2000Hz，加速度 196m/s<sup>2</sup>
- 冲击：980m/s<sup>2</sup>
- 加速度：780m/s<sup>2</sup>

## 主要技术性能

- 额定电流：3A
- 接触电阻：
  - 寿命试验前：不大于 6mΩ
  - 寿命试验后：不大于 10mΩ
- 绝缘电阻：标准条件下：不小于 2000MΩ
  - 高温条件下：不小于 1000MΩ
  - 潮湿条件下：不小于 20MΩ
  - 淋雨条件下：不小于 10MΩ
- 耐电压：标准条件下：800V
  - 低气压条件下：250V
  - 潮湿条件下：250V
- 机械寿命：500次



J14Y

## 执行标准

产品型号	质量等级	现执行标准号
J14Y 系列	企军标	Q/Jc20539-2016
J14Y 系列	可靠性	Q/Jc20595-2018

## 型号命名

	J	14	Y	-9	Z	J	B
主称代号							
设计序号							
改型序号							
接触件数目							
电连接器类型: Z-插座; T-插头							
接触件型号: K-插孔; J-插针							
安装方式(仅适用插座): B-面板式; L-电缆式							

## 标记示例

- 插头：J14Y 系列，9 芯压接式插孔的插头型号为 J14Y-9TK
- 插座：J14Y 系列，9 芯压接式插针，面板式安装插座型号为 J14Y-9ZJB

## 使用组合

具有相同改型序号、相同接触件数目的插针式插头与插孔式插座（或插孔式插头与插针式插座）能互配使用。

如：J14Y-9TK与J14Y-9ZJB，J14Y-9TK与J14Y-9ZJL能互配使用。

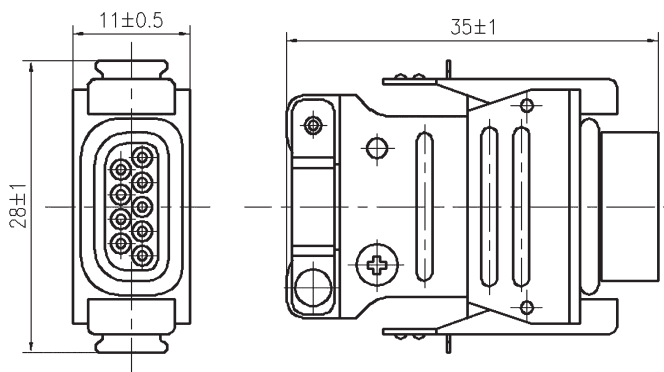
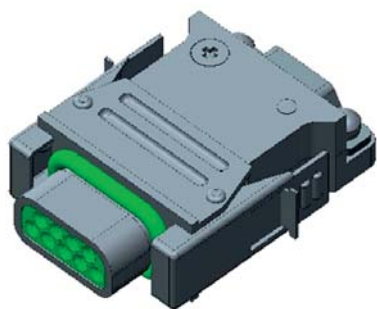
### 型谱排列 (插座插合界面视图)

J14Y

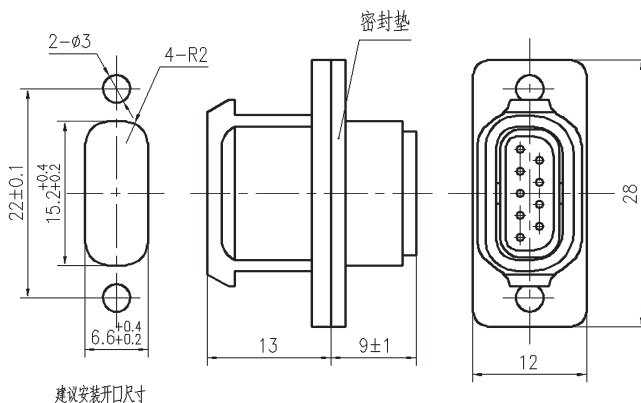
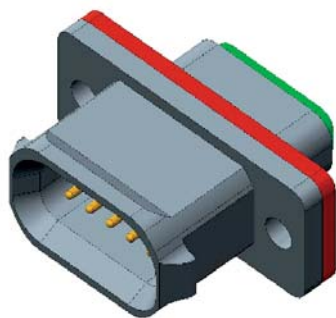
接触件数目	针式插座	孔式插座
9		

### 外形及安装尺寸

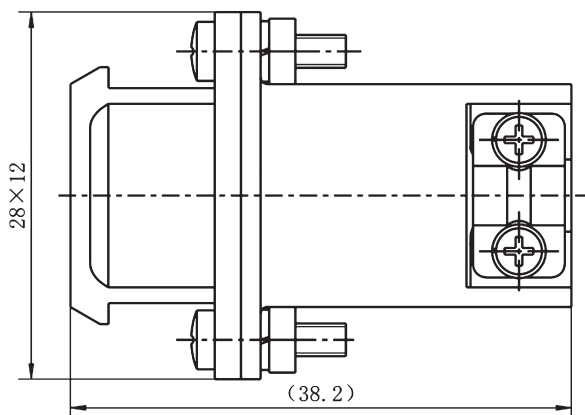
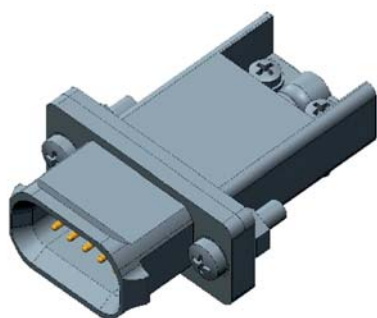
#### J14Y-9TK、J14Y-9TJ 插头



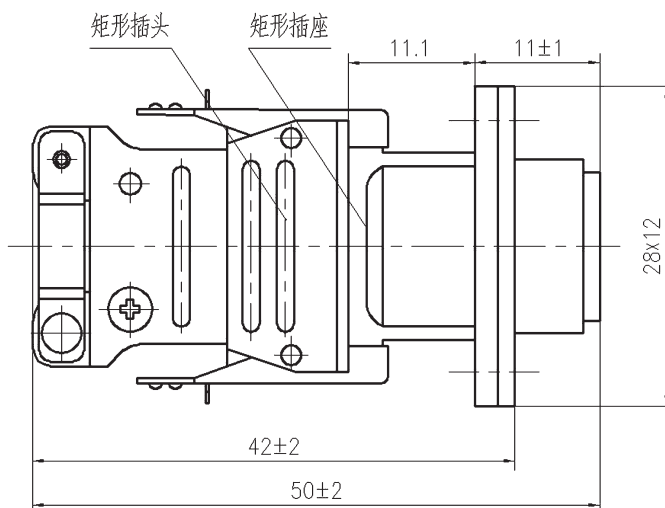
#### J14Y-9ZJB、J14Y-9ZKB 面板式插座



## J14Y-9ZJL、J14Y-9ZKL 电缆式插座



## 插头座对接图



接触件规格及配线表

接触件规格	插配针径	芯线截面				电线外径		备注
		AWG		mm <sup>2</sup>		min	max	
#22D	0.77	min	max	min	max	min	max	优选 AF-250 或 C55 等挤制绝缘护套导线
		26	22	0.13	0.35	0.76	1.37	

压接工具

接触件规格	接触件类型	压接工具	
		压接钳	定位器
#22D	插针	M22520/2-01	G910-26
	插孔	(推荐 DMC 公司 MH992)	G910-25

嵌卸工具

接触件规格	嵌入工具		卸出工具	
	标准号	颜色	标准号	颜色
#22D	M81969/14-01	绿	M81969/14-01	白

J14Y

## 使用注意事项

### 1 连接与分离

#### a) 连接

连接前的检查检查插头是否处于解锁位置，即簧片处于插头的前端，若不在，向前推簧片，直至簧片处于解锁位置。

插头与插座连接时，首先将插头上的“大-小”圆角与插座上的“大-小”圆角吻合，向前推插头，直至插头两侧的扳手完全挂在插座凸台上。然后向后拉簧片，表明插头与插座已经连接锁紧到位。

#### b) 分离

插头与插座分离时，先向前推插头上的簧片，直至簧片处于解锁位置。然后用手向内压下插头两侧的扳手，直至插头上的扳手前端脱离插座凸台，向后拔下插头即可。

### 2 使用注意事项

a) 本系列接触件为压接后松式结构，接触件为单独包装，使用时需按照压接工艺要求压接合适的导线，然后通过取送工具上的嵌入端（绿色的一端）将压接好导线的接触件从连接器尾部向前送入连接器中，直到接触件完全送入到位，取出取送工具即可。

b) 若在使用过程需对装入产品的单个接触件进行取出时，可通过取送工具上的卸出端（白色的一端）从连接器尾部装入对应的接触件，直至顶在接触件的台阶上后，向后拉导线即可实现接触件的取出。

c) 在电连接器的固定、线束的夹紧等场合，当使用螺钉、螺母等螺纹连接方式时应考虑采取合适的防松措施（防松螺钉、防松圈、涂防松胶等）。

d) 针对插座安装开口尺寸应注意以下事项：按照J14A（或J14T）-9芯“建议插座面板安装开口尺寸”开口后，可安装J14A（或J14T）-9芯和J14Y-9芯的插座；按照J14Y-9芯“建议插座面板安装开口尺寸”开口后，只能安装J14Y-9芯的插座。