

J30JA 系列快速锁紧微矩形电连接器

概述

- 采用绞线式弹性插针（麻花针），接点密度高，间距1.27mm。
- 产品采用金属屏蔽外壳，扳手快速锁紧方式。
- 包括9芯~100芯等11种普通型谱。
- 导线线芯截面积为 $0.1\text{mm}^2 \sim 0.15\text{mm}^2$ 。
- 产品性能符合GJB2446A和MIL-DTL-83513标准的要求。



适用范围

本产品可广泛应用于航天、航空、兵器、舰船、通讯、计算机等行业的设备仪器舱内部电信号连接。

使用环境条件

工作温度： $-55^{\circ}\text{C} \sim 125^{\circ}\text{C}$
 相对湿度： $40 \pm 2^{\circ}\text{C}$ 时，90%~95%
 大气压力： $101.3\text{kPa} \sim 4.4\text{kPa}$
 正弦振动：10Hz~2000Hz时，加速度 196m/s^2
 冲击： 980m/s^2
 加速度： 980m/s^2

主要技术性能

额定电流：3A
 接触电阻： $\leq 10\text{m}\Omega$
 绝缘电阻： $\geq 5000\text{M}\Omega$
 介质耐压：800V
 机械寿命：500次

执行标准

本系列产品的总规范为：GJB2446A-2011

产品分类	执行标准	质量等级	质量等级标识
J30JA 系列	Q/Jc20058-2017	企军标	QJB(不标识)
J30JA 系列	Q/Jc20058-2017	可靠性	QJB/K
J30JA 系列	SASTYPS0701/0074-2020	SAST	SY
J30JA 系列	Q/Jc472-2016	SAST-G	SG

【压接型快速锁紧分系列】

J30JA-■■■TJ & J30JA-■■■ZK

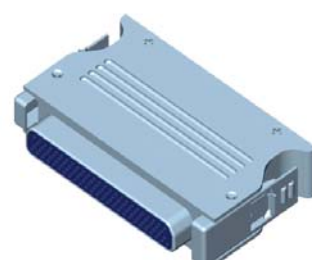
插头外形尺寸图



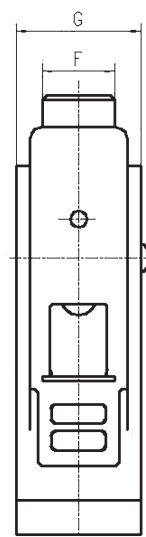
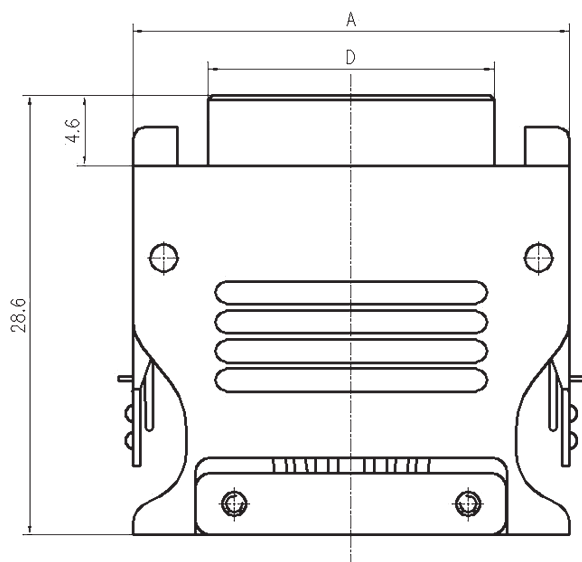
J30JA-25TJ



J30JA-37TJ



J30JA-100TJ

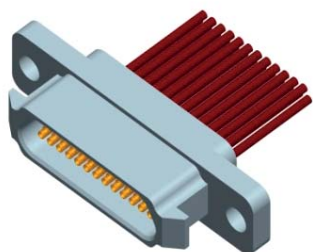


J30JA-9~100TJ

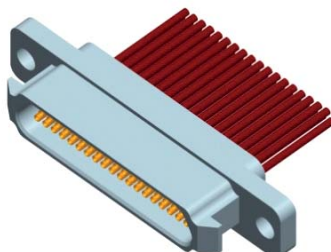
型号规格	A	D	F	G
J30JA-9TJ	18.2	8.4	4.7	8.1
J30JA-15TJ	22.1	12.3	4.7	8.1
J30JA-21TJ	25.8	16.1	4.7	8.1
J30JA-25TJ	28.4	18.6	4.7	8.1
J30JA-31TJ	32.2	22.5	4.7	8.1
J30JA-37TJ	36	26.3	4.7	8.1
J30JA-51TJ	34.8	24.9	5.8	10
J30JA-66TJ	41.2	31.4	5.8	10
J30JA-74TJ	37.3	27.5	6.8	11
J30JA-100TJ	44.8	35	6.8	11

J30JA

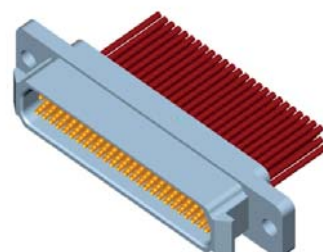
插座外形尺寸图



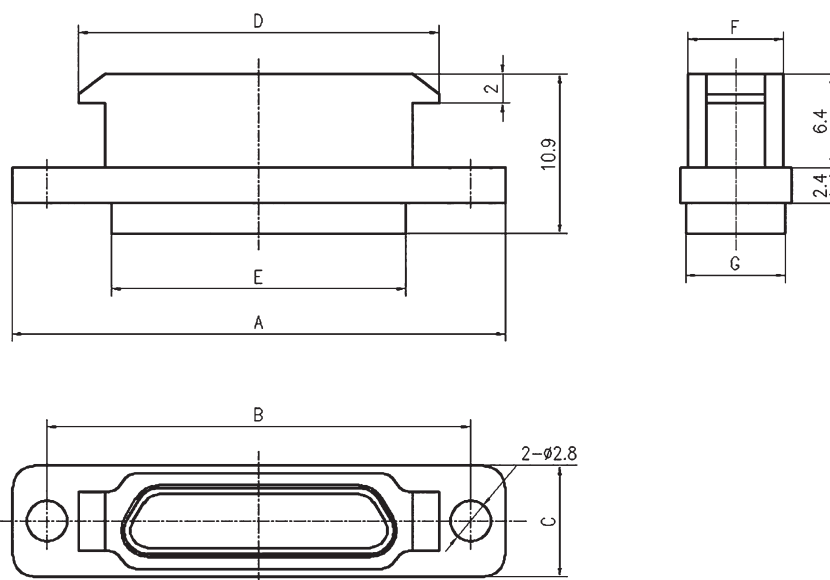
J30JA-25ZK



J30JA-37ZK



J30JA-100ZK



J30JA-9~100ZK

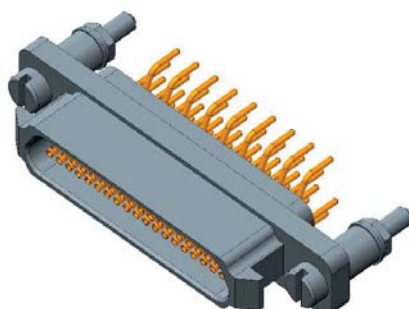
型号规格	A	B	C	D	E	F	G
J30JA-9ZK	23.4	18.6	7.6	14.3	9.9	6.5	6.8
J30JA-15ZK	27.4	22.6	7.6	18.3	13.8	6.5	6.8
J30JA-21ZK	31.1	26.3	7.6	22	17.6	6.5	6.8
J30JA-25ZK	33.7	28.9	7.6	24.6	20.1	6.5	6.8
J30JA-31ZK	37.5	32.7	7.6	28.4	24	6.5	6.8
J30JA-37ZK	41.4	36.6	7.6	32.3	27.8	6.5	6.8
J30JA-51ZK	40.1	35.3	8.7	31	26.4	7.6	7.9
J30JA-66ZK	46.5	41.7	8.7	37.4	33	7.6	7.9
J30JA-74ZK	42.6	37.8	9.7	33.5	29.1	8.7	9
J30JA-100ZK	50.1	45.3	9.7	41	36.6	8.7	9

【J30JA 快速锁紧直插印制板插座】

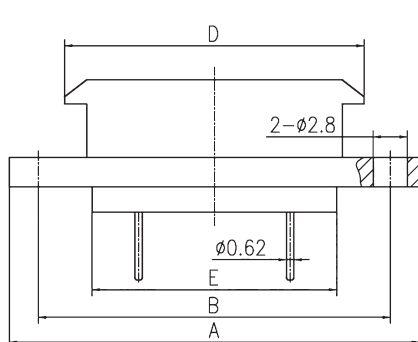
J30JA-■■ZKN 直插印制板插座 (印制板网格尺寸为2.54mm×2.54mm)



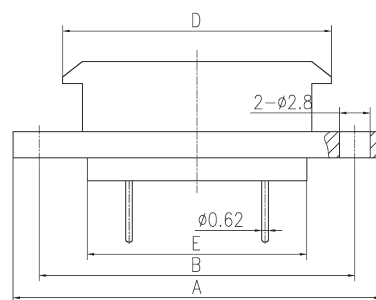
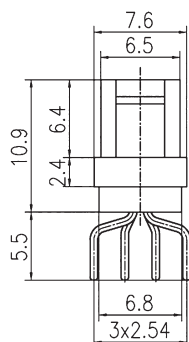
J30JA-9ZKN



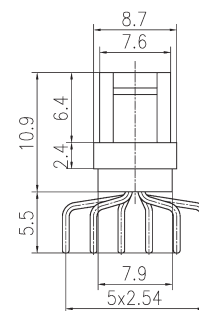
J30JA-37ZKN



J30JA-9~37ZKN



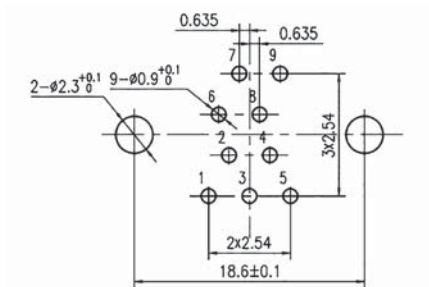
J30JA-51~66ZKN



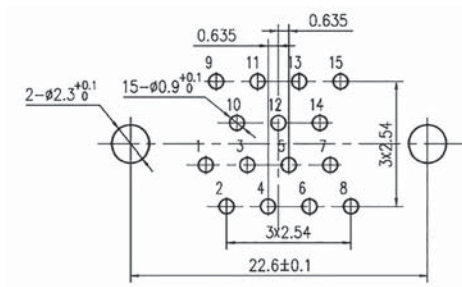
J30JA

型号规格	A	B±0.1	D	E
J30JA-9ZKN	23.4	18.6	14.3	9.9
J30JA-15ZKN	27.4	22.6	18.3	13.8
J30JA-21ZKN	31.1	26.3	22	17.6
J30JA-25ZKN	33.7	28.9	24.6	20.1
J30JA-31ZKN	37.5	32.7	28.4	24
J30JA-37ZKN	41.4	36.6	32.3	27.8
J30JA-51ZKN	40.1	26.4	31	26.4
J30JA-66ZKN	46.5	41.7	37.4	33

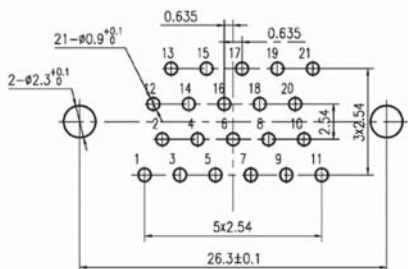
J30JA-■■■ZKN印制板开口尺寸



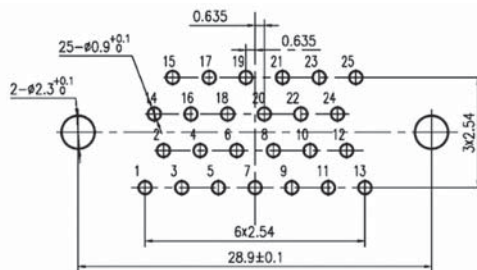
J30JA-9ZKN



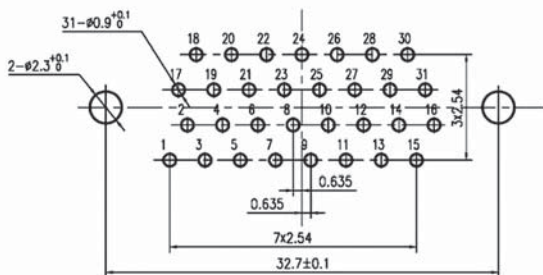
J30JA-15ZKN



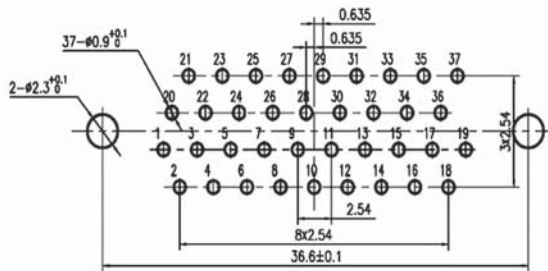
J30JA-21ZKN



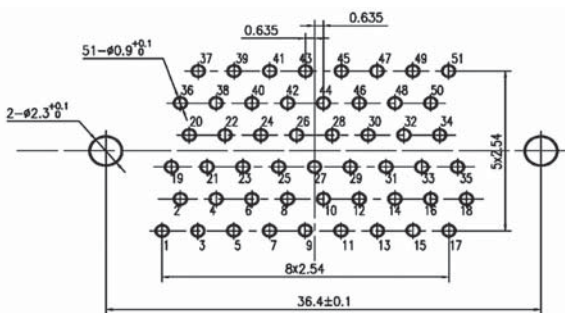
J30JA-25ZKN



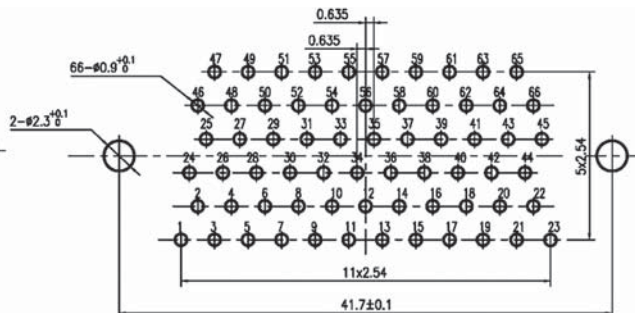
J30JA-31ZKN



J30JA-37ZKN

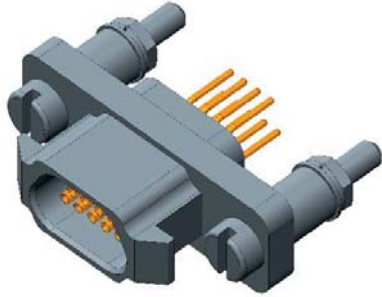


J30JA-51ZKN

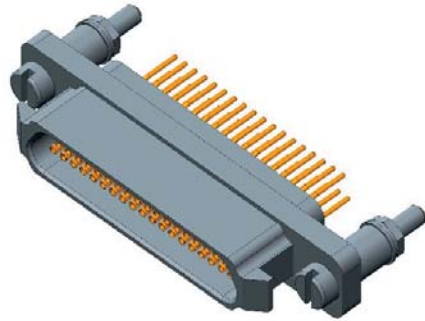


J30JA-66ZKN

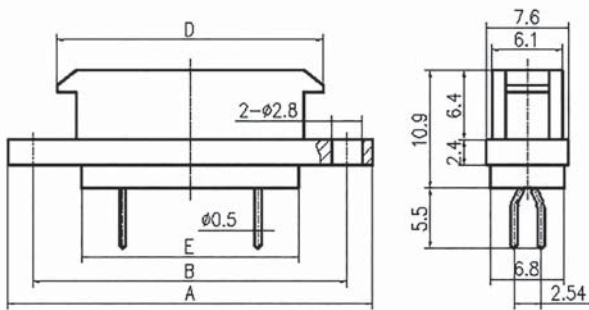
J30JA-■■ZKN-J 直插印制板插座 (印制板网格尺寸为 1.27mm×2.54mm)



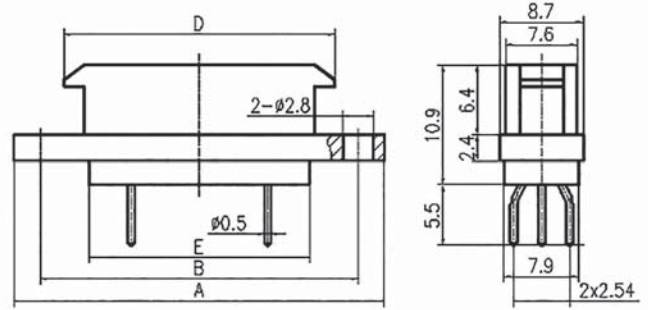
J30JA-9ZKN-J



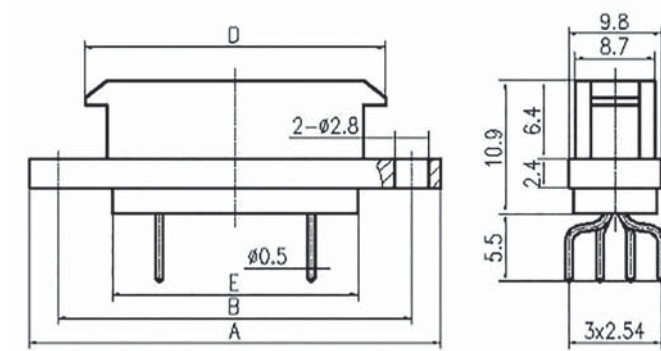
J30JA-37ZKN-J



J30JA-9~37ZKN-J



J30JA-51、66ZKN-J

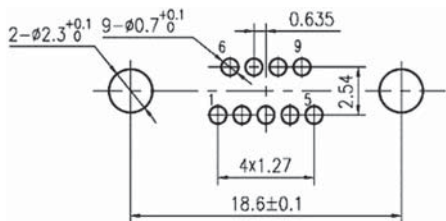


J30JA-74、100ZKN-J

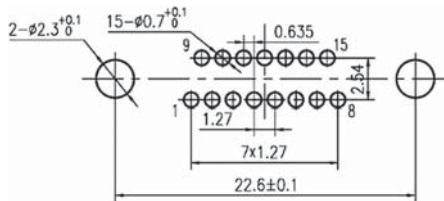
J30JA

型号规格	A	B±0.1	D	E
J30JA-9ZKN-J	23.4	18.6	14.3	9.9
J30JA-15ZKN-J	27.4	22.6	18.3	13.8
J30JA-21ZKN-J	31.1	26.3	22	17.6
J30JA-25ZKN-J	33.7	28.9	24.6	20.1
J30JA-31ZKN-J	37.5	32.7	28.4	24
J30JA-37ZKN-J	41.4	36.6	32.3	27.8
J30JA-51ZKN-J	40.1	26.4	31	26.4
J30JA-66ZKN-J	46.5	41.7	37.4	33
J30JA-74ZKN-J	42.6	37.8	33.5	29.1
J30JA-100ZKN-J	50.1	45.3	41	36.6

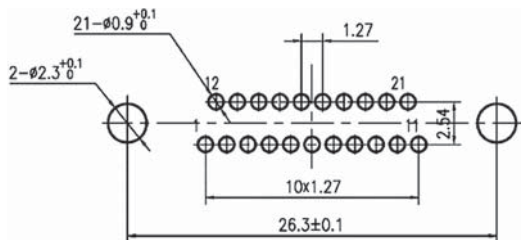
J30JA-■■■ZKN-J印制板开口尺寸



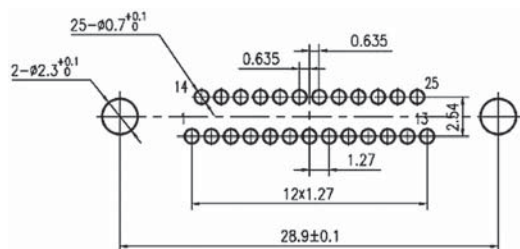
J30JA-9ZKN-J



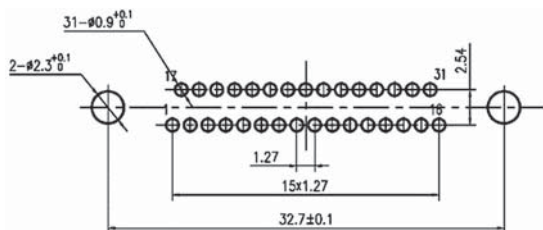
J30JA-15ZKN-J



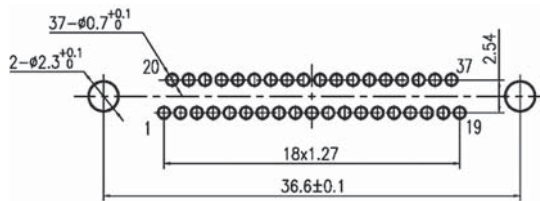
J30JA-21ZKN-J



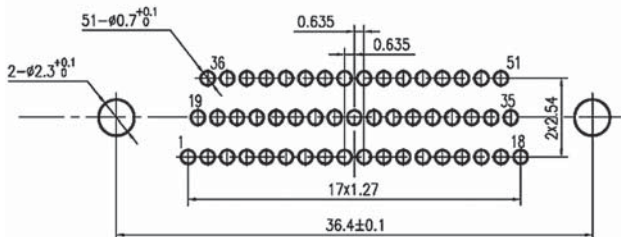
J30JA-25ZKN-J



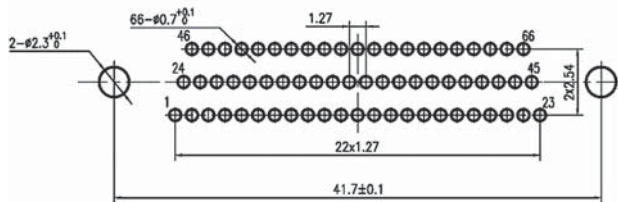
J30JA-31ZKN-J



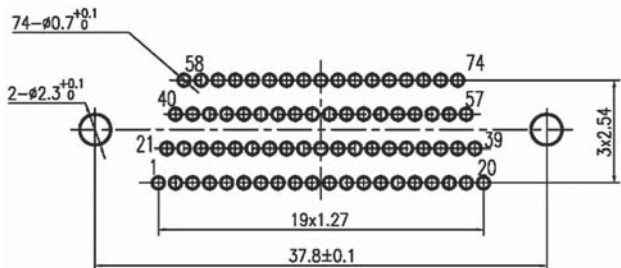
J30JA-37ZKN-J



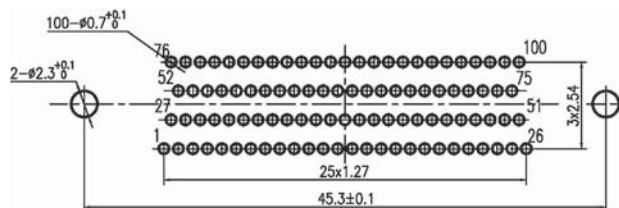
J30JA-51ZKN-J



J30JA-66ZKN-J



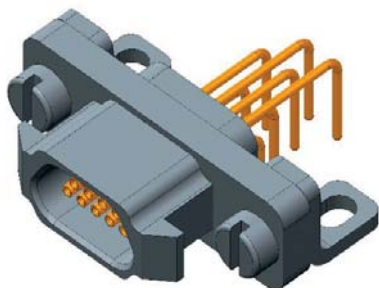
J30JA-74ZKN-J



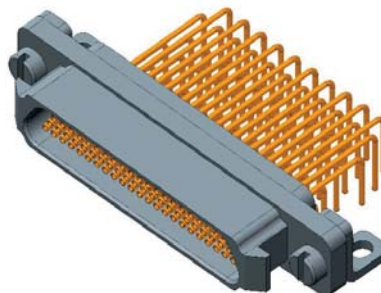
J30JA-100ZKN-J

【J30JA 快速锁紧弯插印制板插座】

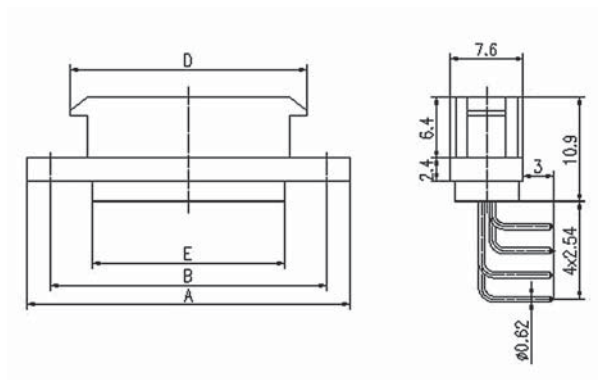
J30JA-■■ZKW 弯插印制板插座 (印制板网格尺寸为2.54mm×2.54mm)



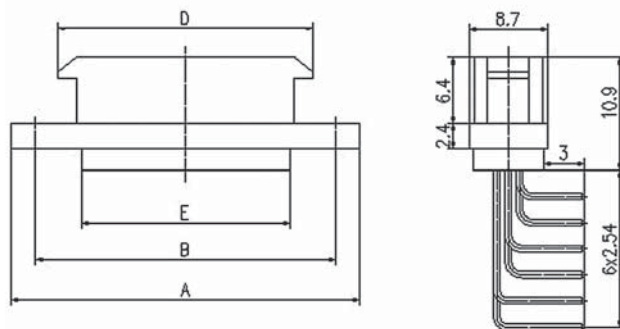
J30JA-9ZKW



J30JA-51ZKW



J30JA-9~37ZKW

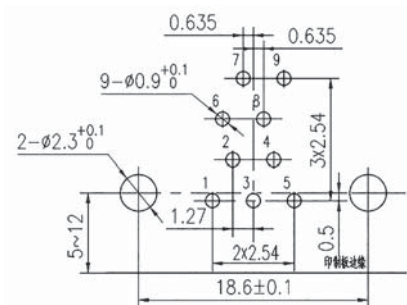


J30JA-51、66ZKW

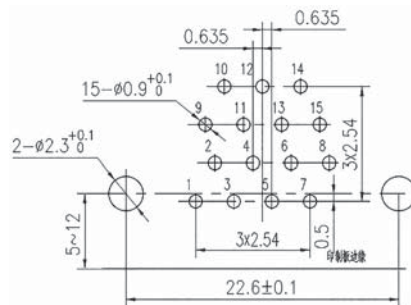
型号规格	A	B	D	E
J30JA-9ZKW	23.4	18.6	14.3	9.9
J30JA-15ZKW	27.4	22.6	18.3	13.8
J30JA-21ZKW	31.1	26.3	22	17.6
J30JA-25ZKW	33.7	28.9	24.6	20.1
J30JA-31ZKW	37.5	32.7	28.4	24
J30JA-37ZKW	41.4	36.6	32.3	27.8
J30JA-51ZKW	40.1	26.4	31	26.4
J30JA-66ZKW	46.5	41.7	37.4	33

J30JA

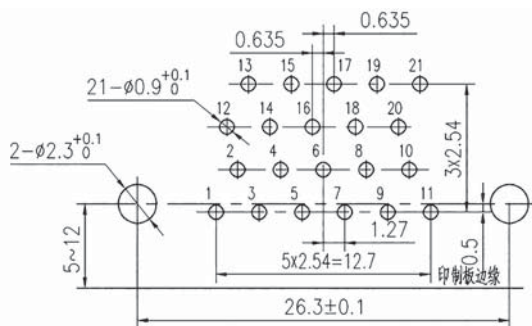
J30JA-■■■ZKW 印制板开口尺寸



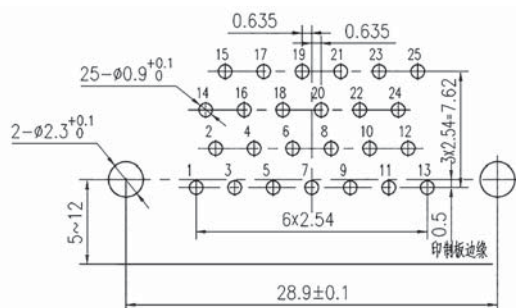
J30JA-9ZKW



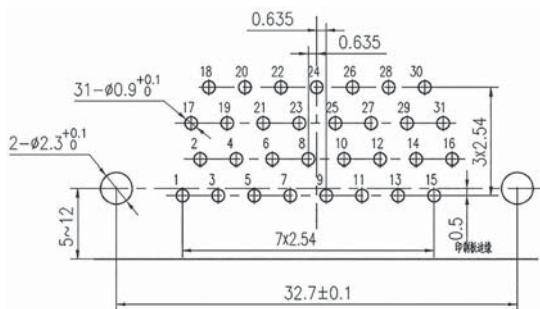
J30JA-15ZKW



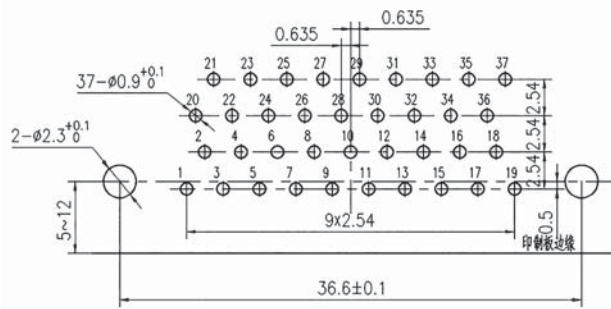
J30JA-21ZKW



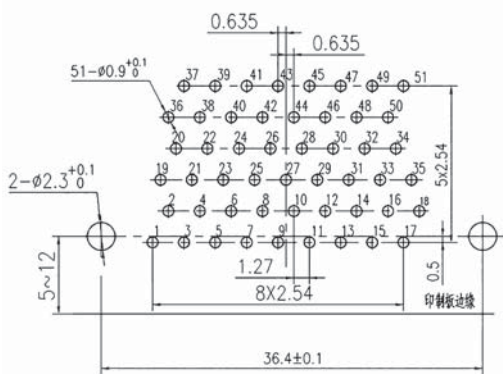
J30JA-25ZKW



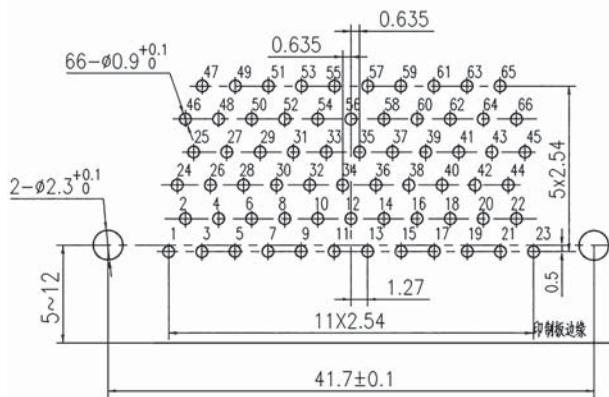
J30JA-31ZKW



J30JA-37ZKW



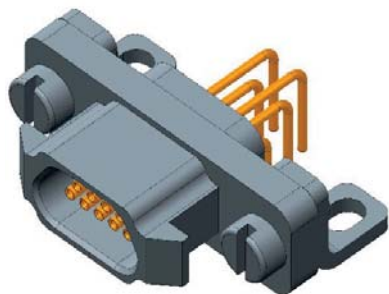
J30JA-51ZKW



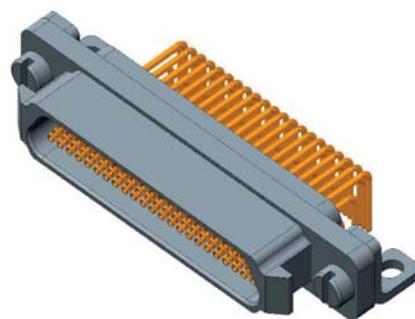
J30JA-66ZKW

J30JA

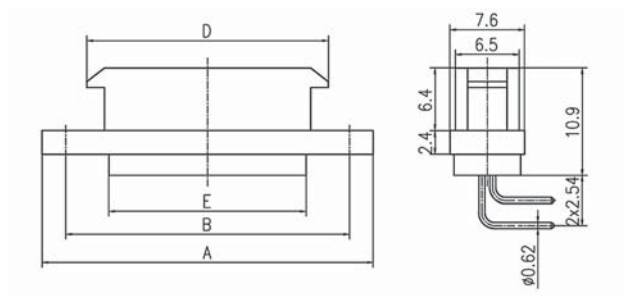
J30JA-■■ZKW-J 弯插印制板插座 (印制板网格尺寸为1.27mm×2.54mm)



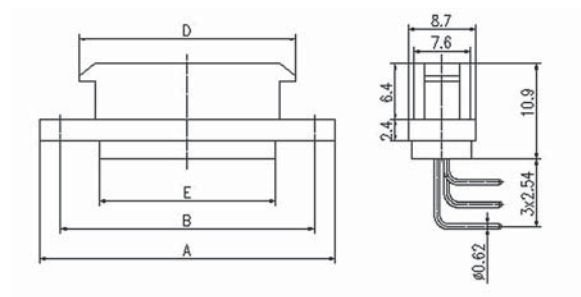
J30JA-9ZKW-J



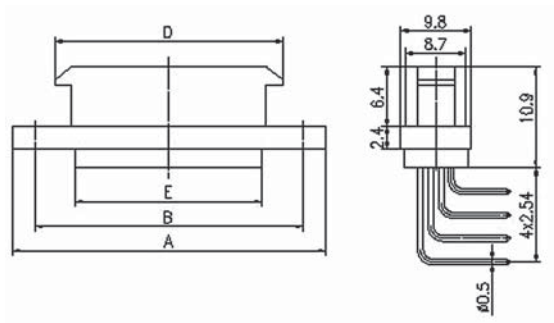
J30JA-66ZKW-J



J30JA-9~37ZKW-J



J30JA-51、66ZKW-J

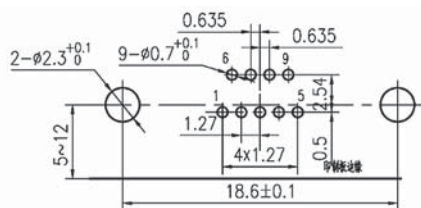


J30JA-74、100ZKW-J

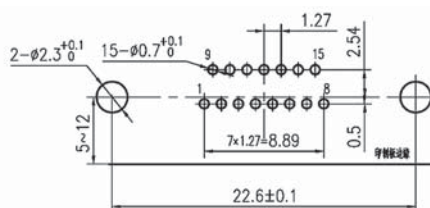
型号规格	A	B	D	E
J30JA-9ZKW-J	23.4	18.6	14.3	9.9
J30JA-15ZKW-J	27.4	22.6	18.3	13.8
J30JA-21ZKW-J	31.1	26.3	22	17.6
J30JA-25ZKW-J	33.7	28.9	24.6	20.1
J30JA-31ZKW-J	37.5	32.7	28.4	24
J30JA-37ZKW-J	41.4	36.6	32.3	27.8
J30JA-51ZKW-J	40.1	26.4	31	26.4
J30JA-66ZKW-J	46.5	41.7	37.4	33
J30JA-74ZKW-J	42.6	37.8	33.5	29.1
J30JA-100ZKW-J	50.1	45.3	41	36.6

J30JA

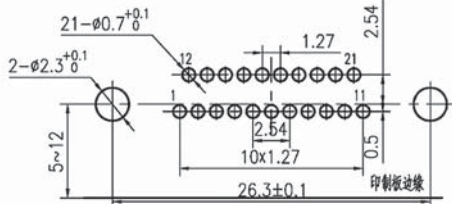
J30JA-████ZKW-J印制板开口尺寸



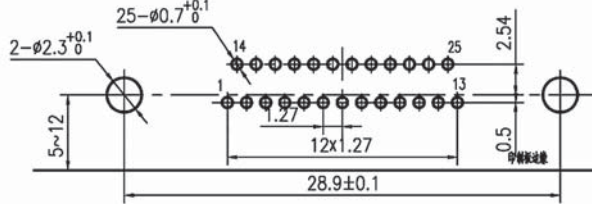
J30JA-9ZKW-J



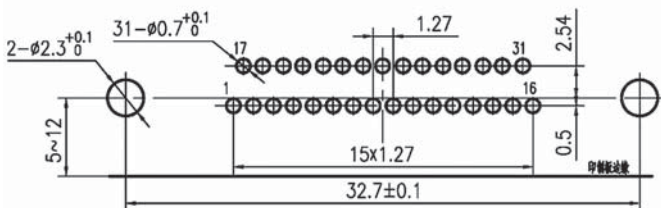
J30JA-15ZKW-J



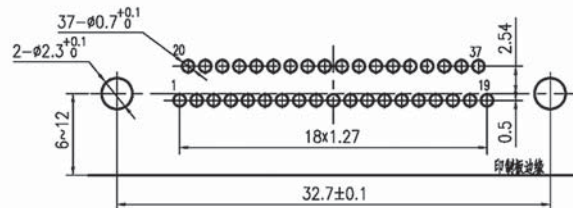
J30JA-21ZKW-J



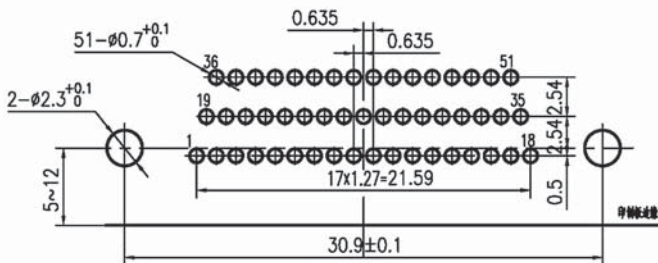
J30JA-25ZKW-J



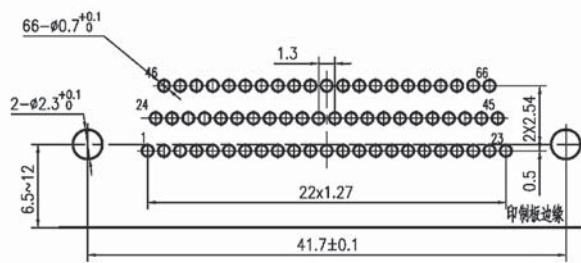
J30JA-31ZKW-J



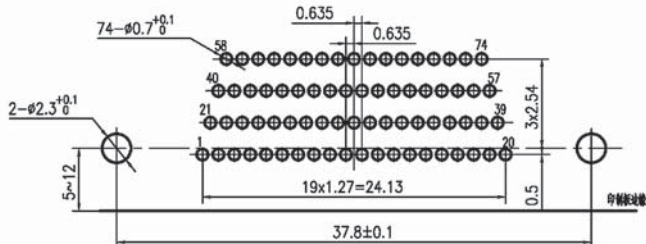
J30JA-37ZKW-J



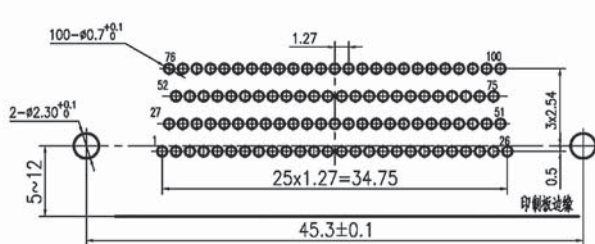
J30JA-51ZKW-J



J30JA-66ZKW-J



J30JA-74ZKW-J

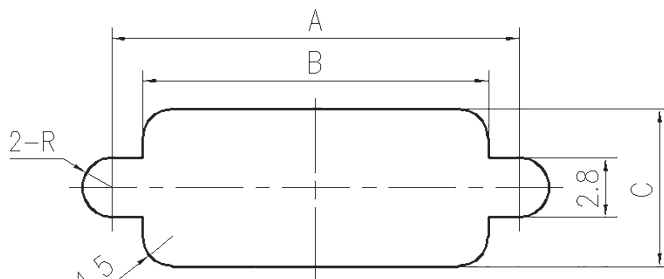
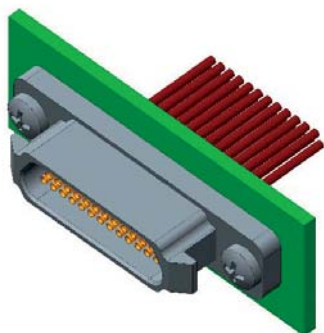


J30JA-100ZKW-J

J30JA

产品安装开孔尺寸

● J30JA-■■■ZK



板前安装开孔尺寸

型谱	$A \pm 0.1$	$B_{0}^{+0.15}$	$C_{0}^{+0.15}$
9芯	18.6	10.2	7
15芯	22.6	14.1	7
21芯	26.3	17.9	7
25芯	28.9	20.5	7
31芯	32.7	24.3	7
37芯	36.6	28.1	7
51芯	35.3	26.9	8.1
66芯	41.7	33.5	8.1
74芯	37.8	29.4	9.3
100芯	45.3	37	9.3

J30JA