

J30J 系列电源型微矩形电连接器

概述

- 采用刚性插针弹性插孔接触对。
- 包括5芯等1种电源型谱，采用J30J系列31芯壳体。
- 导线线芯截面积为AWG 16。

主要技术性能

额定电流：13A，采用16#电源型接触件，其他指标同J30J系列。

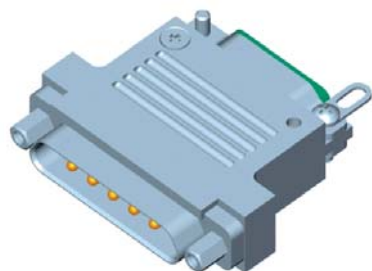
执行标准

企军标：Q/Jc20058-2017

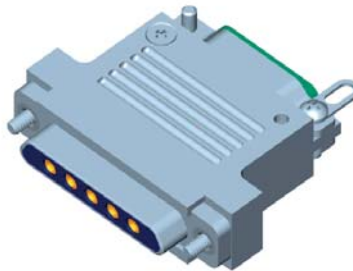
外形尺寸

J30J-5P5ZJS▲/5P5ZJS▲

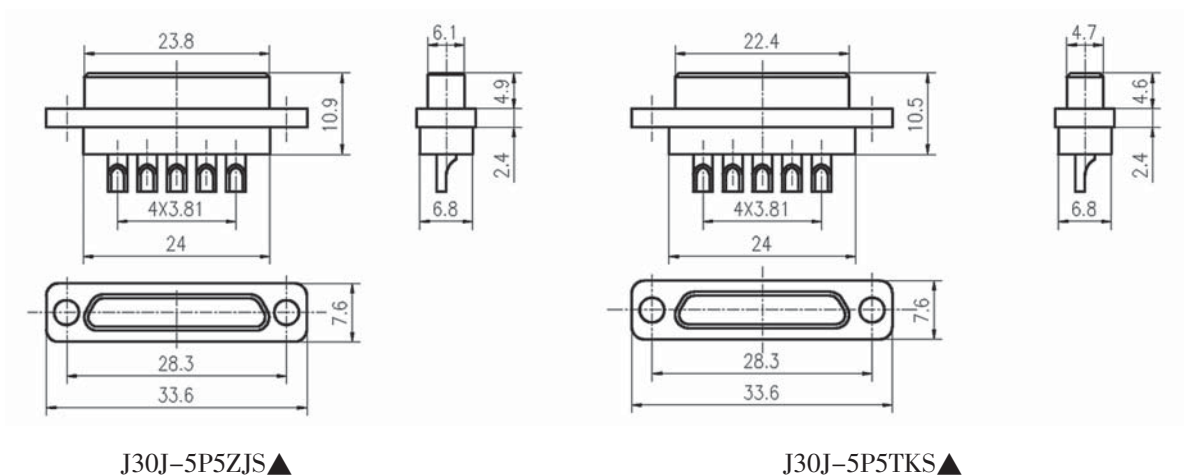
特点：接触件全部为电源型接触件，端接形式为焊杯式，带尾部附件。



J30J-5P5ZJS▲



J30J-5P5TKS▲



J30J-5P5ZJS▲

J30J-5P5TKS▲

注：▲为锁紧组件标识位，选取锁紧组件时，可参照本手册（P228~P235页），外形尺寸不含尾部附件。尾部附件采用J30J-31A3型尾部附件，尺寸可参照上述J30J系列。