

## J6W 系列连接器附件

### 概述

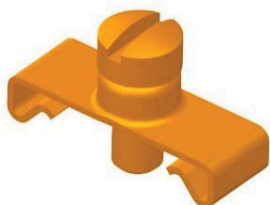
- 主要包括锁紧附件、尾部附件以及可单独订货的接触件等。
- 对应 ESA/ESCC3401/022、ESA/ESCC3401/072 系列，与电连接器配套使用
- 连接器产品不配锁紧附件及尾部附件，因此，需要单独订购所需的附件

### 执行标准

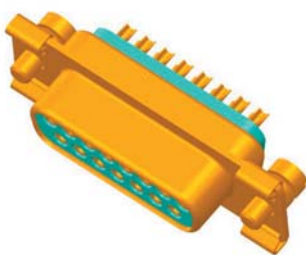
产品分类	执行标准	质量等级	质量等级标识	备注
J6W 系列附件	Q/Jc20394-2013	企军标	J(不标识)	/
J6W 系列	CASTPS05/067A-2013	CAST C	CC	锁紧附件及接触件不标识
J6W 系列	SASTYPS0701/0045-2015	SAST	SY	锁紧附件及接触件不标识
J6W 系列	Q/Jc472-2016	SAST-G	SG	锁紧附件及接触件不标识
J6W 系列	Q/QJA20113/3-2018	YB、YC	YB、YC	锁紧附件及接触件不标识

### 阳锁紧螺钉 (适用于电缆端、插头端等需要插合锁紧的场合)

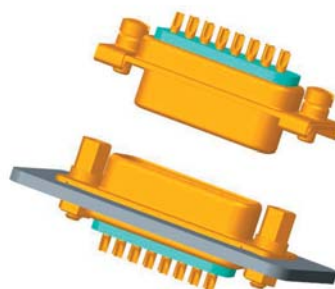
不带尾部附件



装入产品前

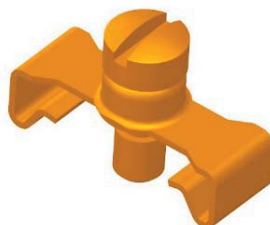


装入产品后

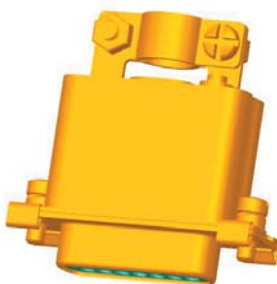


配用示意图

带尾部附件



装入产品前

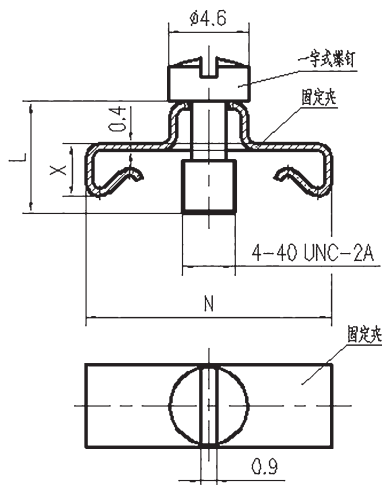


装入产品后



配用示意图

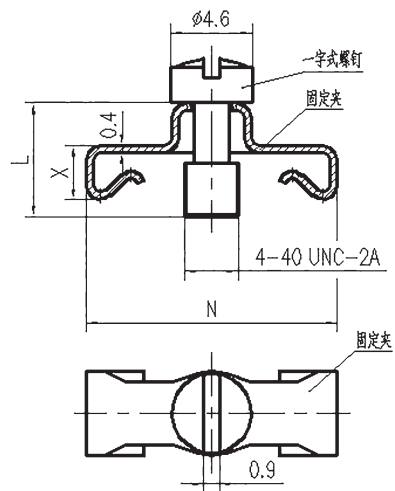
一字槽阳锁紧螺钉（无尾部附件时适用）



单位：mm

一字槽阳锁紧螺钉	$N \pm 0.38$	$L \pm 0.2$	$X \pm 0.3$	适用的电连接器类别	适用条件
J6W-02202NMB	14.1	6.4	2.85	E/A 壳体插针连接器 E/A/B/C 壳体插孔连接器	无尾部附件时适用
J6W-02203NMB	14.1	6.4	2.85	B/C 壳体插针连接器	
J6W-02204NMB	16.66	7.2	2.85	D/F 壳体插孔连接器	
J6W-02205NMB	16.66	7.2	2.85	D/F 壳体插针连接器	

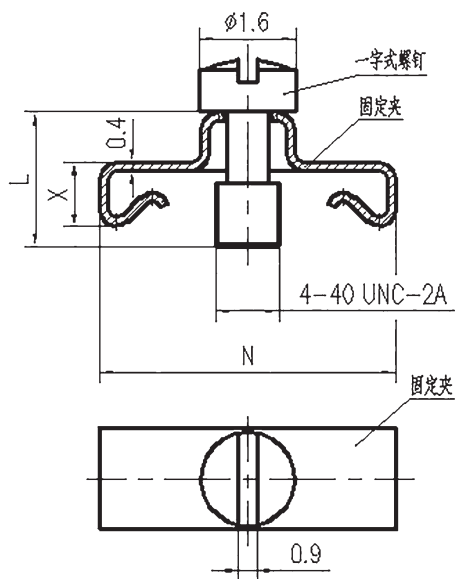
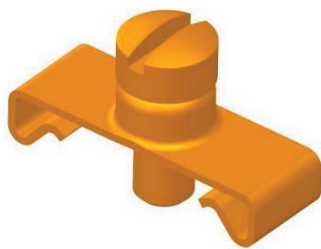
一字槽阳锁紧螺钉（配022型或072型弯式尾部附件时适用）



单位：mm

一字槽阳锁紧螺钉	$N \pm 0.38$	$L \pm 0.2$	$X \pm 0.3$	适用的电连接器类别	适用条件
J6W-02244NMB	14.1	7.2	3.85	E/A 壳体插针连接器 E/A/B/C 壳体插孔连接器	配022型尾部附件时适用
J6W-02245NMB	14.1	7.2	3.85	B/C 壳体插针连接器	
J6W-02246NMB	16.66	7.2	3.85	D/F 壳体插孔连接器	
J6W-02247NMB	16.66	7.2	3.85	D/F 壳体插针连接器	
J6W-07201BNMB	14.1	7.2	4.05	E/A/B/C 壳体连接器	配072型带弯式出线口尾部附件时适用
J6W-07202BNMB	16.66	7.2	4.05	D/F 壳体连接器	

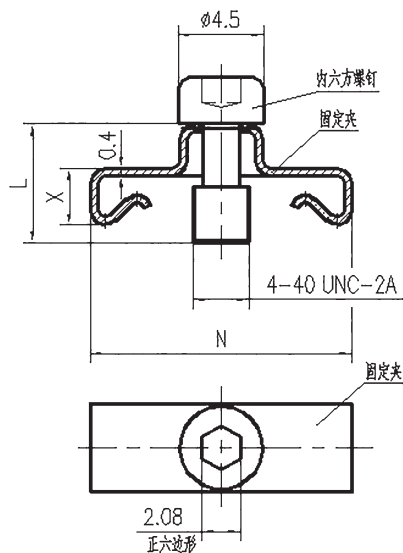
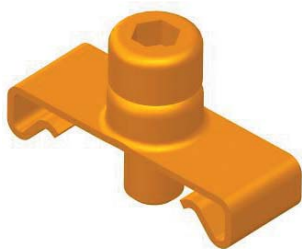
一字槽阳锁紧螺钉（配072型直式尾部附件时适用）



单位：mm

一字槽阳锁紧螺钉	$N \pm 0.38$	$L \pm 0.2$	$X \pm 0.3$	适用的电连接器类别	适用条件
J6W-07201NMB	14.1	7.2	4.1	E/A/B/C壳体连接器	配072型带直式出线口尾部附件时适用
J6W-07202NMB	16.66	7.2	4.1	D/F壳体连接器	

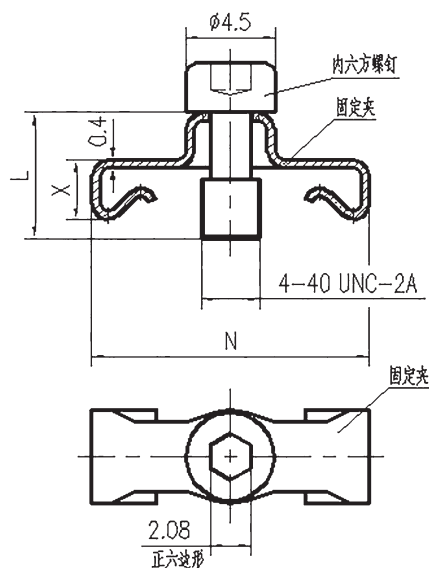
内六角阳锁紧螺钉（无尾部附件时适用）



单位：mm

内六角阳锁紧螺钉	$N \pm 0.38$	$L \pm 0.2$	$X \pm 0.3$	适用的电连接器类别	适用条件
J6W-02265NMB	14.1	6.4	2.85	E/A壳体插针连接器 E/A/B/C壳体插孔连接器	无尾部附件时适用
J6W-02266NMB	14.1	6.4	2.85	B/C壳体插针连接器	
J6W-02267NMB	16.66	7.2	2.85	D/F壳体插孔连接器	
J6W-02268NMB	16.66	7.2	2.85	D/F壳体插针连接器	

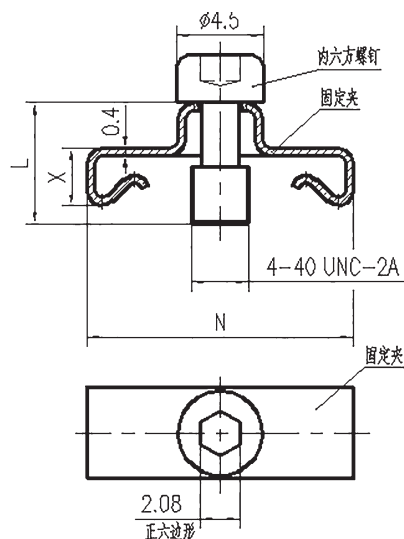
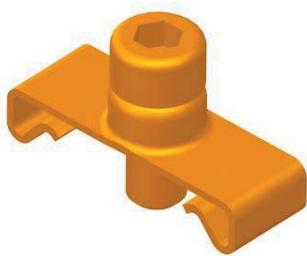
## 内六角阳锁紧螺钉（配022型或072型弯式尾部附件时适用）



单位：mm

内六角阳锁紧螺钉	$N \pm 0.38$	$L \pm 0.2$	$X \pm 0.3$	适用的电连接器类别	适用条件
J6W-02269NMB	14.1	7.2	3.85	E/A壳体插针连接器 E/A/B/C壳体插孔连接器	配022型尾部附件时适用
J6W-02270NMB	14.1	7.2	3.85	B/C壳体插针连接器	
J6W-02271NMB	16.66	7.2	3.85	D/F壳体插孔连接器	
J6W-02272NMB	16.66	7.2	3.85	D/F壳体插针连接器	
J6W-07266BNMB	14.1	7.2	4.05	E/A/B/C壳体连接器	配072型带弯式出线口尾部附件时适用
J6W-07267BNMB	16.66	7.2	4.05	D/F壳体连接器	

## 内六角阳锁紧螺钉（配072型直式尾部附件时适用）



单位：mm

内六角阳锁紧螺钉	$N \pm 0.38$	$L \pm 0.2$	$X \pm 0.3$	适用的电连接器类别	适用条件
J6W-07266NMB	14.1	7.2	4.1	E/A/B/C壳体连接器	配072型带直式出线口尾部附件时适用
J6W-07267NMB	16.66	7.2	4.1	D/F壳体连接器	

J6W

## 阴锁紧螺钉（适用于设备端、插座端等需要固定锁紧的场合）

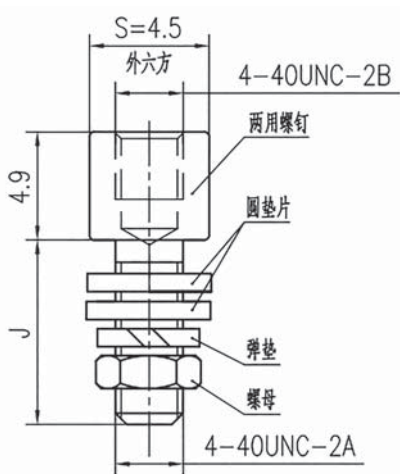
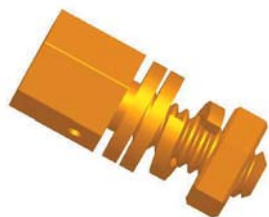


图 a

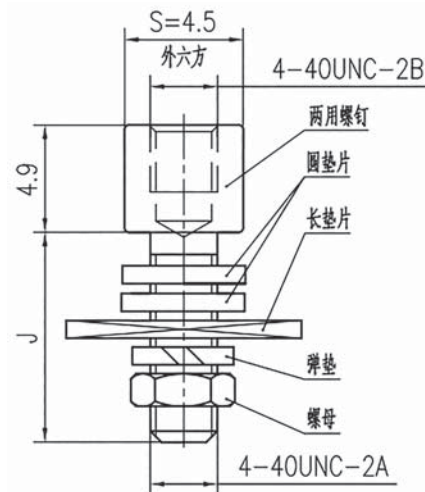


图 b

注：阴锁紧螺钉中的圆垫片及弹垫的厚度均为0.8mm，螺母厚度为1.9mm。

单位：mm

应用场景	693厂产品代号	ESA/ESCC 编号	J±0.15	备注
标准型	J6W-02201NMB	340102201BNMB	7.92	图 a
标准加长型	J6W-02201ANMB	/	11.1	图 a
电缆式插座专用	J6W-02201BNMB	/	11.1	图 b
转接器用	J6W-02206NMB	340102206BNMB	14.5	图 a
加长型	J6W-02258NMB	340102258BNMB	15.87	图 a

### 常见使用方式



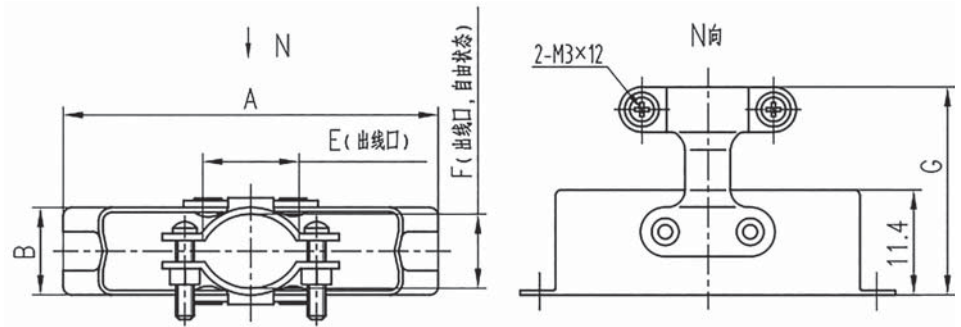
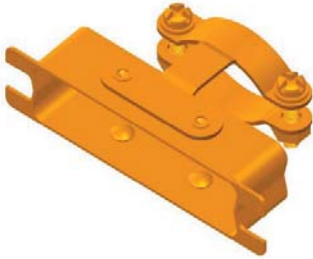
一般场合，可选择不安装、板前安装（两个圆垫片都要使用）、板后安装（对面板厚度和圆垫片的使用方式等有要求），详见产品“安装使用”章节（P160页）



特殊场合，即需要在插座端使用尾罩时，仅推荐板后安装（对面板厚度和圆垫片的使用方式等有要求）或不安装，详见产品“安装使用”章节（P160页）

## 尾罩

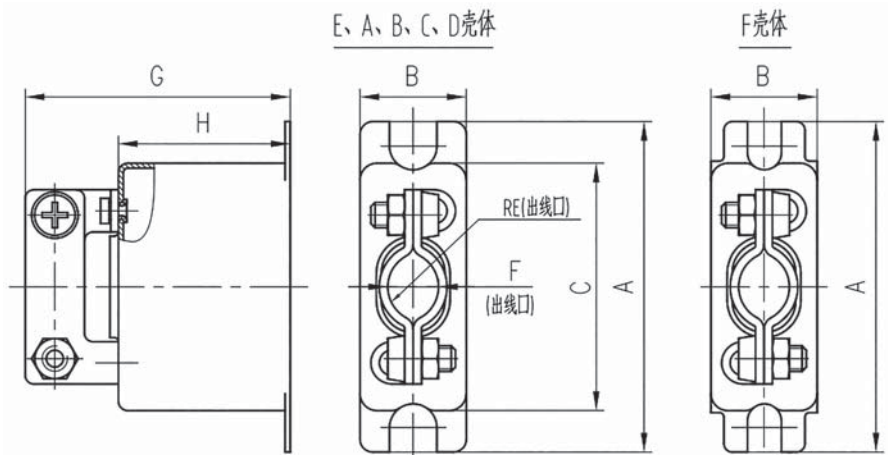
### 圆尾罩 (022型)



单位: mm

壳体	693厂产品代号	ESA/ESCC 编号	A±0.5	B±0.6 (尾罩法兰盘部分)	E±0.5	F±0.5	G
E	J6W-02229NMB	340102229BNMB	30.8	12.6	10.5	11	≤28.2
A	J6W-02230NMB	340102230BNMB	39.1	12.6	11.1	11	≤28.2
B	J6W-02231NMB	340102231BNMB	53.0	12.6	18.1	11	≤29.2
C	J6W-02232NMB	340102232BNMB	69.0	12.6	25.1	11	≤29.2
D	J6W-02233NMB	340102233BNMB	66.7	15.5	26.9	14	≤29.2
F	J6W-02293NMB	340102293BNMB	69.0	17.5	23.3	16	≤34.2

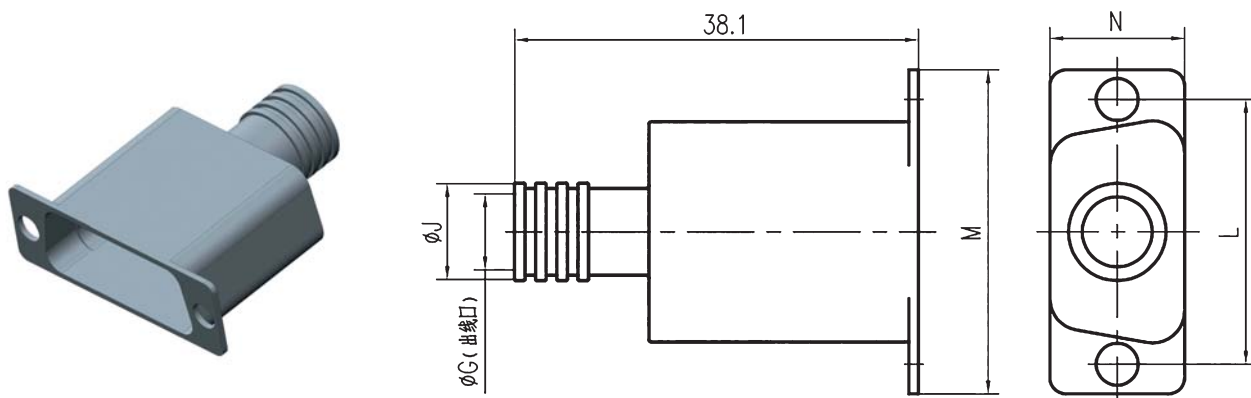
### 长直尾罩 (022型)



单位: mm

壳体	693厂产品代号	ESA/ESCC 编号	A±0.38	B±0.65	C±0.38	E±0.38	F±0.5	G	H±0.5
E	J6W-02234NMB	340102234BNMB	30.81	12.55	20.9	2.5	5	≤34	21.0
A	J6W-02235NMB	340102235BNMB	39.14	12.55	29.3	4.2	6	≤35	21.0
B	J6W-02236NMB	340102236BNMB	53.04	12.55	43.1	6.5	8	≤37.5	24.5
C	J6W-02237NMB	340102237BNMB	69.32	12.55	59.5	10.0	8	≤37.5	24.5
D	J6W-02238NMB	340102238BNMB	67.30	15.5	57.1	14.6	10	≤42	29.0
F	J6W-02294NMB	340102294BNMB	69.32	17.4	59.5	25.0	12	≤50	33.0

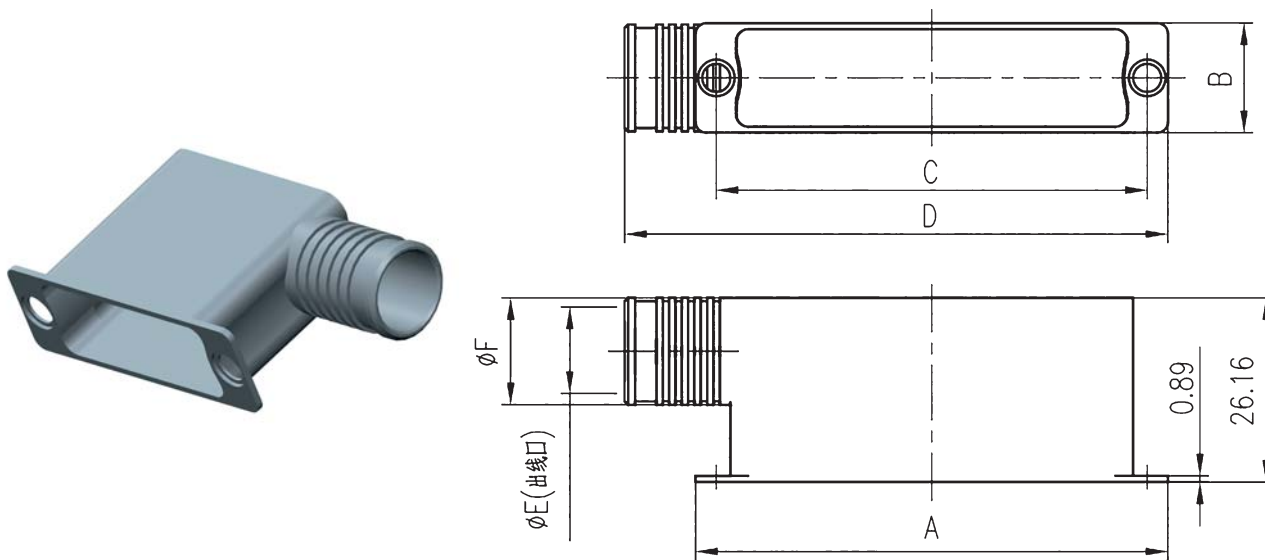
带直式出线口的轻型屏蔽尾部附件 (072型)



单位: mm

壳体	693厂产品号	ESA/ESCC 编号	$G \pm 0.25$	$J \pm 0.38$	$M \pm 0.38$	$N \pm 0.38$	$L \pm 0.13$
E	J6W-07235	340107235BNMB	6.6	9.2	30.56	12.70	24.99
A	J6W-07236	340107236BNMB	9.75	12.37	38.89	12.70	33.32
B	J6W-07237	340107237BNMB	10.4	12.7	52.78	12.70	47.04
C	J6W-07238	340107238BNMB	10.4	12.7	69.22	12.70	63.50
D	J6W-07239	340107239BNMB	13.25	15.46	66.98	15.55	61.11

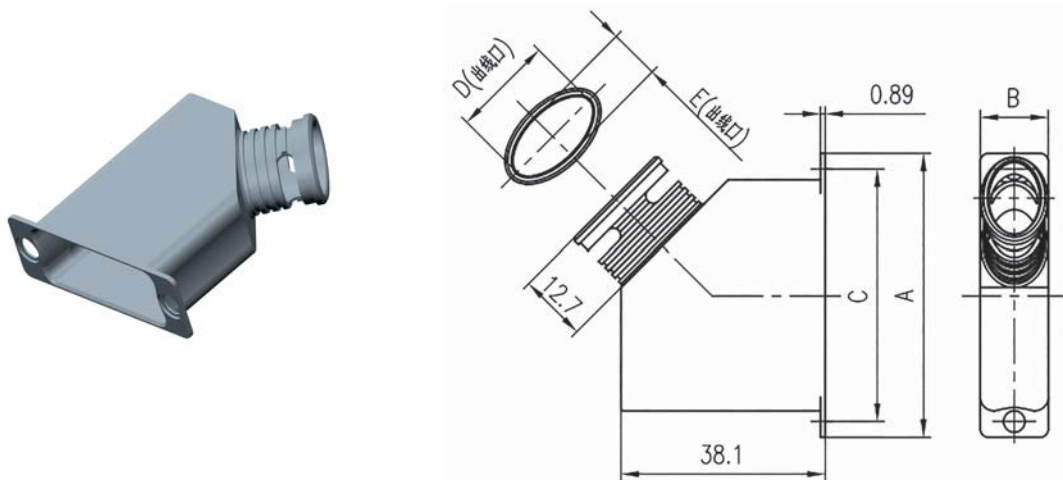
90°出线轻型屏蔽尾部附件 (072型)



单位: mm

壳体	693厂产品号	ESA/ESCC 编号	$A \pm 0.2$	$B \pm 0.15$	$C \pm 0.13$	$D \pm 0.5$	$E \pm 0.15$	$F \pm 0.15$
E	J6W-07225B	340107225BNMB	30.7	12.7	24.99	40.8	6.9	9.2
A	J6W-07226B	340107226BNMB	39.0	12.7	33.32	49.15	10.0	12.3
B	J6W-07227B	340107227BNMB	52.9	12.7	47.04	62.95	10.4	12.7
C	J6W-07228B	340107228BNMB	69.22	12.7	63.5	79.36	10.4	12.7
D	J6W-07229B	340107229BNMB	66.98	15.55	61.1	77.04	13.2	15.2

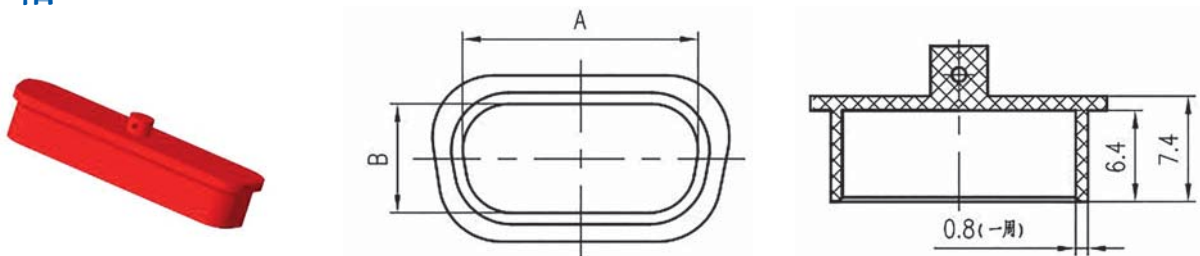
45°出线轻型屏蔽尾部附件 (072型)



单位: mm

壳体	693厂产品号	ESA/ESCC 编号	A±0.2	B±0.15	C±0.13	D±0.38	E±0.15
E	J6W-07251B	340107251BNMB	30.7	12.7	24.99	12.7	9.5
A	J6W-07252B	340107252BNMB	39.0	12.7	33.32	15.87	9.5
B	J6W-07253B	340107253BNMB	52.9	12.7	47.04	19.05	9.5
C	J6W-07254B	340107254BNMB	69.22	12.7	63.5	25.4	9.5
D	J6W-07255B	340107255BNMB	66.98	15.55	61.1	22.2	12.3

保护帽



单位: mm

壳体	类型	693厂产品代号		ESA/ESCC 编号	A		B	
		普通型(红色)	防静电型(黑色)		min	max	min	max
E	孔	J6W-02207	J6W-02207A	340102207B	15.6	16.2	7.2	7.8
	针	J6W-02208	J6W-02208A	340102208B	17	17.6	8.5	9.1
A	孔	J6W-02209	J6W-02209A	340102209B	24	24.6	7.2	7.8
	针	J6W-02210	J6W-02210A	340102210B	25.4	26	8.5	9.1
B	孔	J6W-02211	J6W-02211A	340102211B	37.7	38.3	7.2	7.8
	针	J6W-02212	J6W-02212A	340102212B	39.5	40.1	8.9	9.6
C	孔	J6W-02213	J6W-02213A	340102213B	54.1	54.7	7.2	7.8
	针	J6W-02214	J6W-02214A	340102214B	56	56.6	8.9	9.6
D	孔	J6W-02215	J6W-02215A	340102215B	51.7	52.3	10	10.6
	针	J6W-02216	J6W-02216A	340102216B	53.3	53.9	11.6	12.2
F	孔	J6W-02284	J6W-02284A	340102284B	55.3	55.9	11.7	12.3
	针	J6W-02285	J6W-02285A	340102285B	57.2	57.8	13.7	14.3