



JRC 系列免锡焊压入式印制板连接器

概述

- 适用于印制板堆叠连接。
- 采用免锡焊压入式端接方式，安装方便。
- 接点密度高，芯数从28~300芯。
- 接触件可拆卸，可维护。
- 符合GJB1438A-2006和MIL-DTL-55302G要求。
- 可替代Airborn公司RC系列。



适用范围

本产品可广泛应用于航天、航空、兵器、舰船、通讯等行业的设备之间电信号连接。

使用环境条件

工作温度：-65℃~125℃

相对湿度：40±2℃时，90%~95%

大气压力：101.3kPa~1.33Pa

盐雾：48h

振动：10Hz~2000Hz，加速度为196m/s²

冲击：980m/s²

主要技术性能

点距：1.905mm

额定电流：3A

芯数：见型谱排列

耐电压：750V（标准条件）

250V（4.4kPa低气压条件）

绝缘电阻： $\geq 5000M\Omega$

接触电阻： $\leq 15m\Omega$

机械寿命：500次

执行标准

企军标：Q/Jc20408-2014

型号命名

产品系列号	JRC	4	4	2-	100-	24	1-	4300-	XXX		
接触件排数	4—4排接触件排列										
模块类型	2—底层、中间模块插座；4—顶层模块插座										
连接器类别	2—绝缘材质：PPS										
接触件数目	28, 52, 76, 100, 128, 152, 200, 252, 300										
接触件型别	<table border="0" style="width: 100%;"> <tr> <td style="width: 50%; vertical-align: top;"> <p>中间、底层模块插座</p> <p>20—无极性接触件：针长A—6.86mm</p> <p>21—无极性接触件：针长A—7.62mm</p> <p>22—无极性接触件：针长A—10.16mm</p> <p>23—无极性接触件：针长A—12.7mm</p> <p>24—无极性接触件：针长A—17.78mm</p> <p>25—无极性接触件：针长A—20.32mm</p> <p>26—无极性接触件：针长A—22.86mm</p> <p>27—无极性接触件：针长A—15.24mm</p> <p>28—无极性接触件：针长A—25.4mm</p> <p>10—插孔</p> <p>00—定制插孔：具体见区别位</p> </td> <td style="width: 50%; vertical-align: top;"> <p>顶层模块插座</p> <p>30—插针：针长A—6.86mm</p> <p>31—插针：针长A—7.62mm</p> <p>32—插针：针长A—10.16mm</p> <p>33—插针：针长A—12.7mm</p> <p>34—插针：针长A—17.78mm</p> <p>35—插针：针长A—20.32mm</p> <p>36—插针：针长A—22.86mm</p> <p>37—插针：针长A—15.24mm</p> <p>38—插针：针长A—25.4mm</p> <p>注：尺寸A见下页图示。</p> </td> </tr> </table>									<p>中间、底层模块插座</p> <p>20—无极性接触件：针长A—6.86mm</p> <p>21—无极性接触件：针长A—7.62mm</p> <p>22—无极性接触件：针长A—10.16mm</p> <p>23—无极性接触件：针长A—12.7mm</p> <p>24—无极性接触件：针长A—17.78mm</p> <p>25—无极性接触件：针长A—20.32mm</p> <p>26—无极性接触件：针长A—22.86mm</p> <p>27—无极性接触件：针长A—15.24mm</p> <p>28—无极性接触件：针长A—25.4mm</p> <p>10—插孔</p> <p>00—定制插孔：具体见区别位</p>	<p>顶层模块插座</p> <p>30—插针：针长A—6.86mm</p> <p>31—插针：针长A—7.62mm</p> <p>32—插针：针长A—10.16mm</p> <p>33—插针：针长A—12.7mm</p> <p>34—插针：针长A—17.78mm</p> <p>35—插针：针长A—20.32mm</p> <p>36—插针：针长A—22.86mm</p> <p>37—插针：针长A—15.24mm</p> <p>38—插针：针长A—25.4mm</p> <p>注：尺寸A见下页图示。</p>
<p>中间、底层模块插座</p> <p>20—无极性接触件：针长A—6.86mm</p> <p>21—无极性接触件：针长A—7.62mm</p> <p>22—无极性接触件：针长A—10.16mm</p> <p>23—无极性接触件：针长A—12.7mm</p> <p>24—无极性接触件：针长A—17.78mm</p> <p>25—无极性接触件：针长A—20.32mm</p> <p>26—无极性接触件：针长A—22.86mm</p> <p>27—无极性接触件：针长A—15.24mm</p> <p>28—无极性接触件：针长A—25.4mm</p> <p>10—插孔</p> <p>00—定制插孔：具体见区别位</p>	<p>顶层模块插座</p> <p>30—插针：针长A—6.86mm</p> <p>31—插针：针长A—7.62mm</p> <p>32—插针：针长A—10.16mm</p> <p>33—插针：针长A—12.7mm</p> <p>34—插针：针长A—17.78mm</p> <p>35—插针：针长A—20.32mm</p> <p>36—插针：针长A—22.86mm</p> <p>37—插针：针长A—15.24mm</p> <p>38—插针：针长A—25.4mm</p> <p>注：尺寸A见下页图示。</p>										
接触件镀层	1—铜镍金，镀金层厚度1.27 μm										
导向组件类型	<p>3000—与101或001接触件配合使用</p> <p>3900—与201或301接触件配合使用</p> <p>4000—与211或311接触件配合使用</p> <p>4100—与221或321接触件配合使用</p> <p>4200—与231或331接触件配合使用</p> <p>4300—与241或341接触件配合使用</p> <p>4400—与251或351接触件配合使用</p> <p>4500—与261或361接触件配合使用</p> <p>4600—与271或371接触件配合使用</p> <p>4700—与281或381接触件配合使用</p>										
区别位	接触件型别为001定制插孔时，424—露出印制板长度相对101接触件增长1mm										

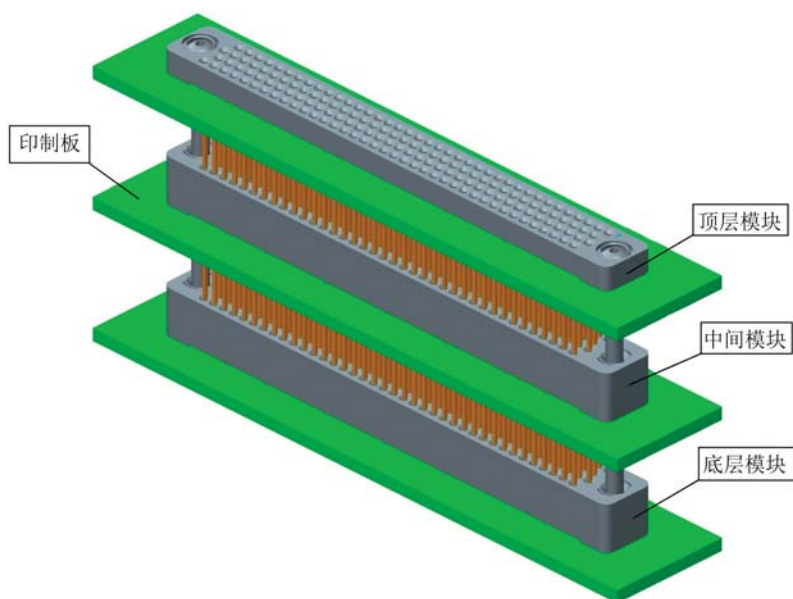
标记示例

JRC442-100-341-4300：JRC系列，4排，芯数为100，针长17.78mm的顶层模块插座。

JRC422-100-241-4300：JRC系列，4排，芯数为100，针长17.78mm的中间模块插座。

JRC422-100-001-3000-424：JRC系列，4排，芯数为100，针长加长1mm的底层模块插座。

使用组合



注：1) 顶层模块为针式插座，外形低矮，绝缘体高度约为中间和底层模块的一半。

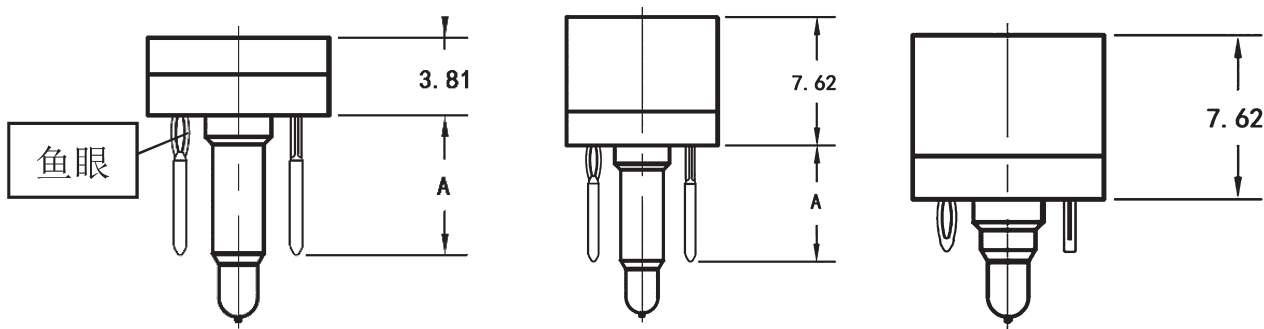
2) 中间模块用于多层印制板的中间几层。

3) 底层模块用于两层或多层印制板的最底层。

4) 使用时每个接触件压入印制板后可提供 30N~100N 的固定保持力，远大于使用过程的插拔力，可保证连接器在插拔和使用过程的可靠性，无需额外进行安装固定。

5) 顶层、中间、底层模块可以任意自由组合，实现不同的印制板叠加功能。

6) 本手册中印制板间距 H 均指上层印制板上表面至下一层印制板上表面的距离，不同印制板间距对应不同的尺寸 A，如下图所示。



a.顶层模块

b.中间模块

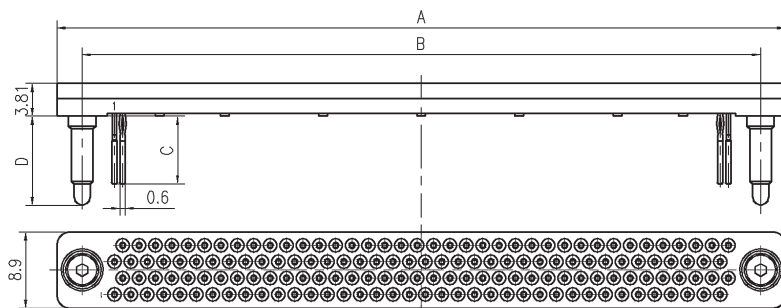
c.底层模块

型谱排列 (模块插座上表面视图)

芯数	型谱图	芯数	型谱图
28		152	
52		200	
76		252	
100		300	
128			

产品外形尺寸

顶层模块插座

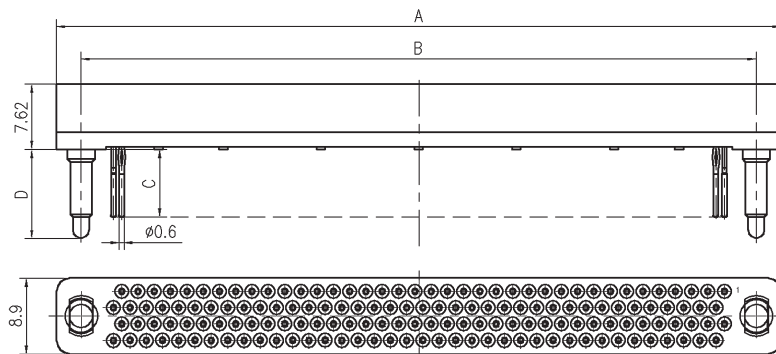
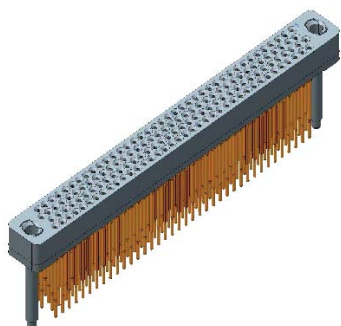


产品型号	A	B
JRC442-028-■■■1-▲▲▲▲	25.75	19.90
JRC442-052-■■■1-▲▲▲▲	37.20	31.35
JRC442-076-■■■1-▲▲▲▲	48.60	42.80
JRC442-100-■■■1-▲▲▲▲	60.00	54.20
JRC442-128-■■■1-▲▲▲▲	73.40	67.55
JRC442-152-■■■1-▲▲▲▲	84.80	79.00
JRC442-200-■■■1-▲▲▲▲	107.70	101.80
JRC442-252-■■■1-▲▲▲▲	132.40	126.60
JRC442-300-■■■1-▲▲▲▲	155.30	149.45

上表中■■■为接触件代码，▲▲▲▲为导向组件代码，其对应的尺寸如下表所示：

接触件代码 ■■■	导向组件代码 ▲▲▲▲	C	D	推荐印制板间距 H
30	3900	6.86(0.27inch)	9.40(0.37inch)	10.5±0.5
31	4000	7.62(0.30inch)	10.16(0.40inch)	11.5±0.5
32	4100	10.16(0.40inch)	12.70(0.50inch)	13.5±1
33	4200	12.70 (0.50inch)	15.24(0.60inch)	16.2±1
34	4300	17.78(0.70inch)	20.32(0.80inch)	21.3±1
35	4400	20.32(0.80inch)	22.86(0.90inch)	23.8±1
36	4500	22.86(0.90inch)	25.40(1.00inch)	26.3±1
37	4600	15.24(0.60inch)	17.78(0.70inch)	18.7±1
38	4700	25.40(1.00inch)	27.94(1.10inch)	28.8±1

中间模块插座

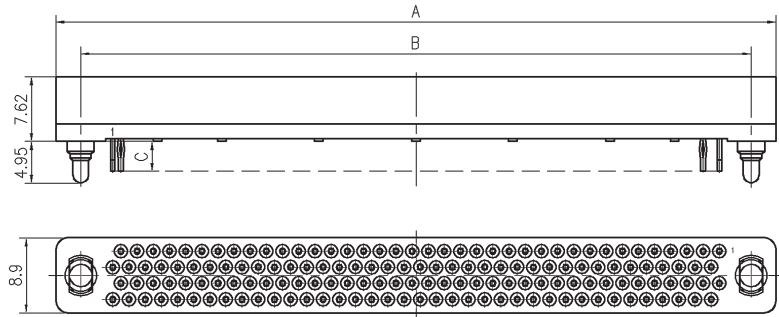
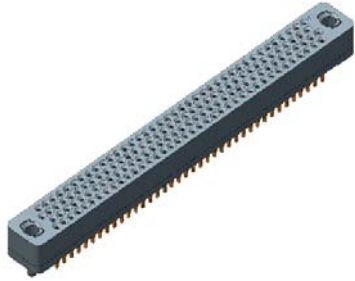


产品型号	A	B
JRC422-028-■■■1-▲▲▲▲	25.75	19.90
JRC422-052-■■■1-▲▲▲▲	37.20	31.35
JRC422-076-■■■1-▲▲▲▲	48.60	42.80
JRC422-100-■■■1-▲▲▲▲	60.00	54.20
JRC422-128-■■■1-▲▲▲▲	73.40	67.55
JRC422-152-■■■1-▲▲▲▲	84.80	79.00
JRC422-200-■■■1-▲▲▲▲	107.70	101.80
JRC422-252-■■■1-▲▲▲▲	132.40	126.60
JRC422-300-■■■1-▲▲▲▲	155.30	149.45

上表中■■■为接触件代码，▲▲▲▲为导向组件代码，其对应的尺寸如下表所示：

接触件代码 ■■■	导向组件代码 ▲▲▲▲	C	D	推荐印制板间距 H
20	3900	6.86(0.27inch)	9.40(0.37inch)	10.5±0.5
21	4000	7.62(0.30inch)	10.16(0.40inch)	11.5±0.5
22	4100	10.16(0.40inch)	12.70(0.50inch)	13.5±1
23	4200	12.70(0.50inch)	15.24(0.60inch)	16.2±1
24	4300	17.78(0.70inch)	20.32(0.80inch)	21.3±1
25	4400	20.32(0.80inch)	22.86(0.90inch)	23.8±1
26	4500	22.86(0.90inch)	25.40(1.00inch)	26.3±1
27	4600	15.24(0.60inch)	17.78(0.70inch)	18.7±1
28	4700	25.40(1.00inch)	27.94(1.10inch)	28.8±1

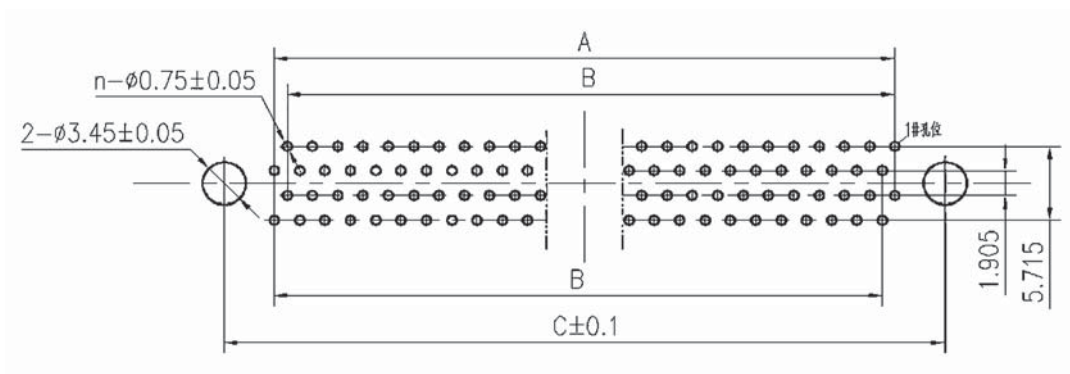
底层模块插座



产品型号	A	B	C
JRC422-028-101-3000	25.75	19.90	2.41
JRC422-052-101-3000	37.20	31.35	2.41
JRC422-076-101-3000	48.60	42.80	2.41
JRC422-100-101-3000	60.00	54.20	2.41
JRC422-128-101-3000	73.40	67.55	2.41
JRC422-152-101-3000	84.80	79.00	2.41
JRC422-200-101-3000	107.70	101.80	2.41
JRC422-252-101-3000	132.40	126.60	2.41
JRC422-300-101-3000	155.30	149.45	2.41
JRC422-028-001-3000-424	25.70	19.90	3.41
JRC422-052-001-3000-424	37.20	31.35	3.41
JRC422-076-001-3000-424	48.60	42.80	3.41
JRC422-100-001-3000-424	60.00	54.20	3.41
JRC422-128-001-3000-424	73.40	67.55	3.41
JRC422-152-001-3000-424	84.80	79.00	3.41
JRC422-200-001-3000-424	107.70	101.80	3.41
JRC422-252-001-3000-424	132.40	126.60	3.41
JRC422-300-001-3000-424	155.30	149.45	3.41

注：001 较 101 接触件尾端长度 C 增加 1mm。

印制板建议开口尺寸



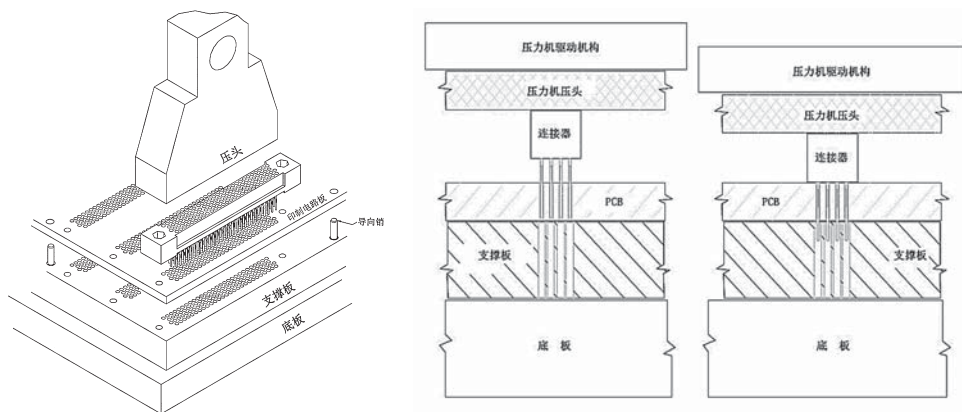
芯数 (n)	A	B	C
28	12.3825	11.43 (6 × 1.905)	19.90
52	23.8125	22.86 (12 × 1.905)	31.35
76	35.2425	34.29 (18 × 1.905)	42.80
100	46.6725	45.72 (24 × 1.905)	54.20
128	60.0075	59.055 (31 × 1.905)	67.55
152	71.4375	70.485 (37 × 1.905)	79.00
200	94.2975	93.345 (49 × 1.905)	101.80
252	119.0625	118.11 (62 × 1.905)	126.60
300	141.9225	140.97 (74 × 1.905)	149.45

注：表中A、B尺寸为英制转换的理论值，小数点位数可根据实际情况裁剪。

印制电路板厚度应不小于1.5mm，材料性能应不低于FR-4，金属化孔焊盘壁厚不大于0.2mm，孔径严格按照开口尺寸要求，两边直径3.45mm的开孔不用镀覆。

使用注意事项

本系列连接器采用压入式端接方式，与传统的锡焊印制板连接器电装工艺不同，压入过程如下图所示：



使用前请仔细阅读使用说明书，没有请务必向生产厂索取，选用前请对电装工艺进行评估。