

GM5、GM6 圆形高频电连接器

概述

- 属于高频电连接器，适用频率DC~500MHz。
- 螺纹连接锁紧机构。
- 具有避免接地干扰的功能。
- 接触件为1芯，体积小。
- 端接形式为焊接。



适用范围

适用于各种电子仪器、仪表及电缆间的连接。

使用环境条件

工作温度：-40℃~70℃，高温导线时为-55℃~125℃

相对湿度：40±2℃时，90%~95%

大气压力：101.3kPa~1.33Pa

正弦振动：5Hz~2000Hz，加速度245m/s²

冲击：980m/s²

加速度：980m/s²

主要技术性能

适用频率：DC~500MHz

额定电流：GM5为3A，GM6为5A

接触电阻：寿命试验前：不大于0.006Ω

寿命试验后：不大于0.01Ω

绝缘电阻：标准条件下：不小于1000MΩ

高温条件下：不小于500MΩ

潮湿条件下：不小于100MΩ

耐电压：标准条件下：500V

潮湿条件下：250V

低气压（4.4kPa）条件下：250V

机械寿命：300次

执行标准

企军标：Q/Jc138-96

可靠性标准：Q/Jc290-2003

宇航标准：Q/QJA20113/96-2018

型号命名

| | | | | | | |
|----------------------|---|----|---|---|---|----|
| | G | M5 | T | L | G | -X |
| 主称代号 | | | | | | |
| 螺纹接口尺寸 | | | | | | |
| 电连接器型别 | T—插头、Z、Z1—插座 | | | | | |
| 安装方式 | 不标注—和安装板孔过盈压配安装 B—面板式、L—电缆式 S—双向：两端配接插头 | | | | | |
| 功能 | G—配高温导线（仅限插头） F—浮地（仅限插座） | | | | | |
| 用户要求的电缆长度，单位：米（仅限插头） | | | | | | |

标记示例

接口螺纹M5，两端配插头的插座型号：GM5-ZS

接口螺纹M5，面板式安装具有浮地功能的插座型号：GM5-ZBF

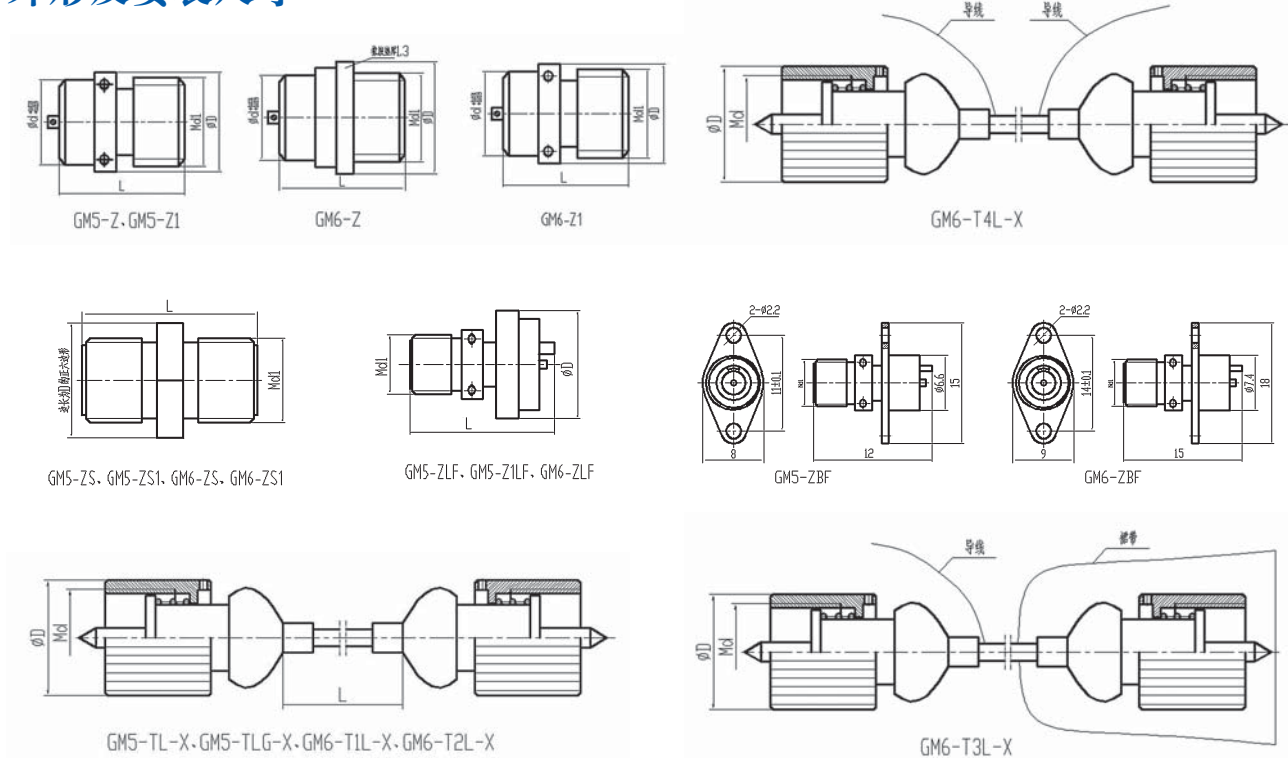
接口螺纹M6，接2米长电缆的双头电缆式插头型号：GM6-T1L-2

接口螺纹M6，接2米长电缆的单头电缆式插头型号：GM6-T1L-2（单头）

使用组合

GM5系列电连接器插头和插座均能配合使用，GM6系列电连接器插头和插座均能配合使用。

外形及安装尺寸



| 型号规格 | D | ϕd | X | Md1 | H | 备注 |
|-----------|------|----------|--------|-----|-----|--|
| GM5-Z | 6 | 5 | 7 | M5 | 3.7 | 配 $\Phi 5_0^{+0.018}$ 安装孔 |
| GM5-Z1 | 6 | 5 | 7 | M5 | 3.7 | 配 $\Phi 5_0^{+0.018}$ 安装孔 |
| GM6-Z | 7.3 | 6 | 6.5 | M6 | 4 | 配 $\Phi 6_0^{+0.018}$ 安装孔 |
| GM6-Z1 | 7 | 6 | 7.3 | M6 | 4 | 配 $\Phi 6_0^{+0.018}$ 安装孔 |
| GM5-ZS | 3.46 | | | M5 | | 转接双向插座 |
| GM5-ZLF | | 7 | 12 | | | 螺纹安装浮地插座 |
| GM6-ZLF | | 8 | 12 | | | 螺纹安装浮地插座 |
| GM5-ZBF | | | | | | 菱形法兰盘安装浮地插座 |
| GM5-TL-x | 6 | | 合同要求x米 | M5 | | 配STYV-1-2低温低噪音电缆 |
| GM5-TLG-x | 6 | | 合同要求x米 | M5 | | 配STFF-50-1高温低噪音电缆 |
| GM6-TL-x | 7 | | 合同要求x米 | M6 | | 配STYV-1-2低温低噪音电缆 |
| GM6-T1L-x | 7 | | 合同要求x米 | M6 | | 配STYV-1-2低温低噪音电缆 |
| GM6-T2L-x | 7 | | 合同要求x米 | M6 | | 配STYV-1-2低温低噪音电缆, 电缆外套绿色锦纶套管 |
| GM6-T3L-x | 7 | | 合同要求x米 | M6 | | 配STYV-1-2低温低噪音电缆, 电缆外套绿色锦纶套管, 再套300目铜布, 并在铜布两端分别接导线及铜布裙带 |
| GM6-T4L-x | 7 | | 合同要求x米 | M6 | | 配STYV-1-2低温低噪音电缆, 电缆外套绿色锦纶套管, 再套300目铜布, 并在铜布两端分别接一根导线 |