

## Y100B 系列卡口式微圆形电连接器

### 概述

- 连接方式为卡口式连接，连接和分离快捷，锁紧可靠。
- 具有防斜插、防错插和盲目插合功能。
- 具有耐高强度振动、冲击环境能力。
- 插头连接器带屏蔽簧片，强化EMI/RFI屏蔽功能。
- 可选择一体化或分体式尾部附件，方便电缆处理。
- 适用于对重量、体积有严格要求的场所。
- 具有防淋雨、防砂尘及防水功能。
- 耐空间环境性能优良。
- 接触件（印制板式除外）端接形式为压接式。

### 适用范围

本产品可广泛应用于航天、航空、兵器、舰船、通讯等行业的设备之间电信号连接。

### 使用环境条件

工作温度：-65℃ ~ 200℃

耐 湿：交变湿热，10次循环，共240h

正弦振动：10Hz~2000Hz，加速度 $294\text{m/s}^2$

随机振动：高温下功率谱密度 $1.0\text{g}^2/\text{Hz}$ （125℃）

环境温度下功率谱密度 $1.0\text{g}^2/\text{Hz}$

冲 击： $2940\text{m/s}^2$ ，半正弦波，3ms

加 速 度： $980\text{m/s}^2$

盐 雾：F类：48h；K、T类：500h

浸 水：水深1m，1h

淋 雨：降雨强度为 $5\text{mm/min}$ ，降雨时间为30min

耐 辐 照：辐照吸收总量为 $5 \times 10^5\text{Gy}$ （Si）

热真空释气：TML $\leq 1\%$ ，CVCM $\leq 0.1\%$



### 主要技术性能

耐电压（标准条件下）：1000V（22D#接触件型谱）  
400V（26#接触件型谱）

绝缘电阻：标准条件下 $\geq 5000\text{M}\Omega$

高温条件下 $\geq 1000\text{M}\Omega$

潮湿条件下 $\geq 100\text{M}\Omega$

接触电阻：22D#接触件： $\leq 14.6\text{m}\Omega$

26#接触件： $\leq 16\text{m}\Omega$

额定电流：22D#接触件：5A

26#接触件：3A

接触件固定性：22D#接触件：45N

26#接触件：30N

外壳电连续性： $250\text{m}\Omega$

电磁干扰屏蔽：1GHz时达-55dB（仅屏蔽型产品）

机械寿命：500次

### 执行标准

企军标：Q/Jc20686-2021



## 型号命名

产品系列号	Y100B—	0	05	F	35	P	N	—A1
壳体类型	0—方形法兰插座 1—电缆式插座 2—带尾罩电缆式插座 3—屏蔽增强型带尾罩插头 4—普通型带尾罩插头 5—屏蔽增强型插头 6—普通型插头 8—带尾罩方形法兰插座 90—焊接印制板式方形法兰插座 96—焊接印制板式熔焊安装插座(F类除外)							
壳体代号	05—5号壳体、07—7号壳体、 09—9号壳体、11—11号壳体							
类别	F—铝合金镀镍、K—不锈钢钝化、T—钛合金							
接点型谱排列代号	详见“型谱排列”图							
接触件类型	P—插针 S—插孔							
主键/键槽定位	N—正常键位、A、B、C、D、E—变键位							
尾罩改型序号	A—标准型尾罩、A1、A2、…改型尾罩(仅带尾罩型别,标准型尾罩不标注)							

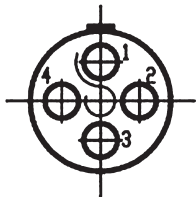
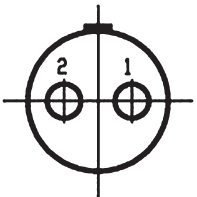



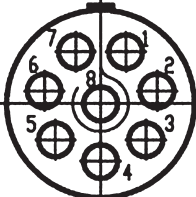
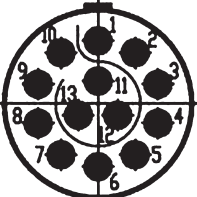

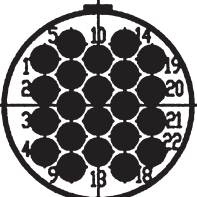



Y100B

### 标记示例

Y100B-005F35PN 表示 Y100B 系列 5 号壳体（型号中字符 05）、装 4 芯 22D# 插针（型号中字符 35）的压接后松式插座，安装形式为方形法兰盘螺钉安装（型号中字符 0），壳体材料为铝合金，表面镀镍处理（型号中字符 F），键位为 N（型号中字符 N）。

Y100B-505F35SN 表示 Y100B 系列 5 号壳体、装 4 芯 22D# 插孔的压接后松式屏蔽插头，壳体材料为铝合金，表面镀镍处理，键位为 N。

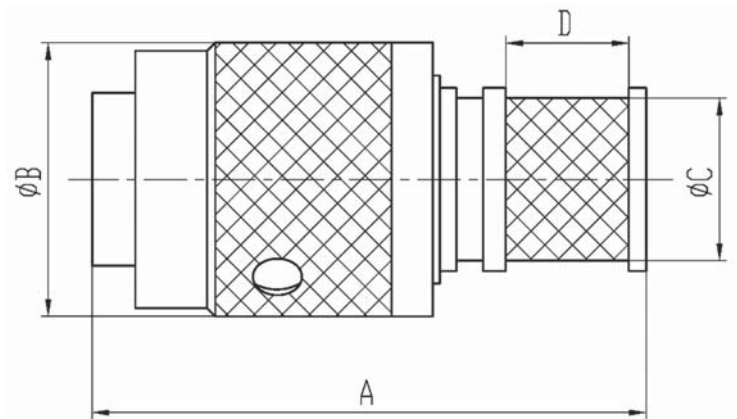
## 型谱排列 (插针插合界面视图)

05	35  4-22D#	02  2-22D#	07  7-26#	
07	35  5-22D#	09  9-26#		
09	35  8-22D#	13  13-26#		
11	35  13-22D#	22  22-26#		
接点型谱说明: 接点型谱排列代号  数量-接触件规格 接触件规格  26#  22D#				

Y100B

## 外形尺寸

### 插头——壳体型别 5、6

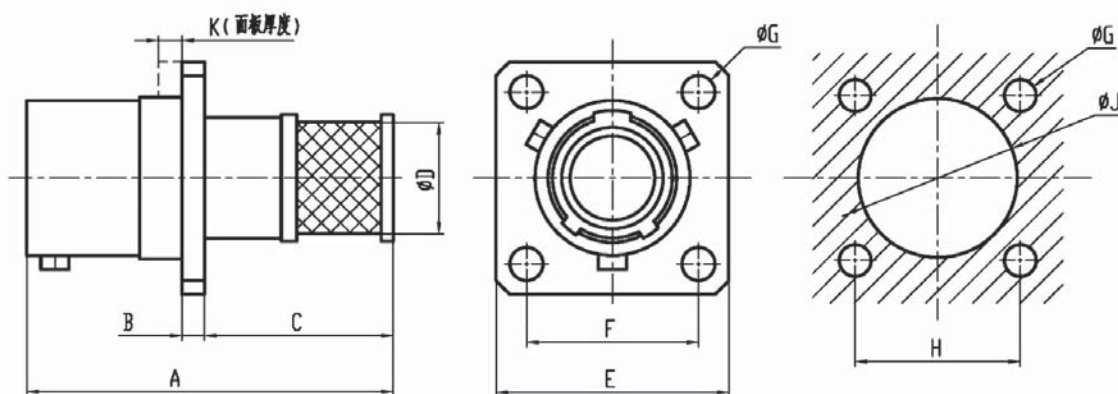


壳体号	A Max	B Max	ΦC Max	D
5#	27	14.5	8.05	6
7#	27	15.8	9.35	6
9#	27	16.7	10.35	6
11#	27	19	12.55	6

Y100B

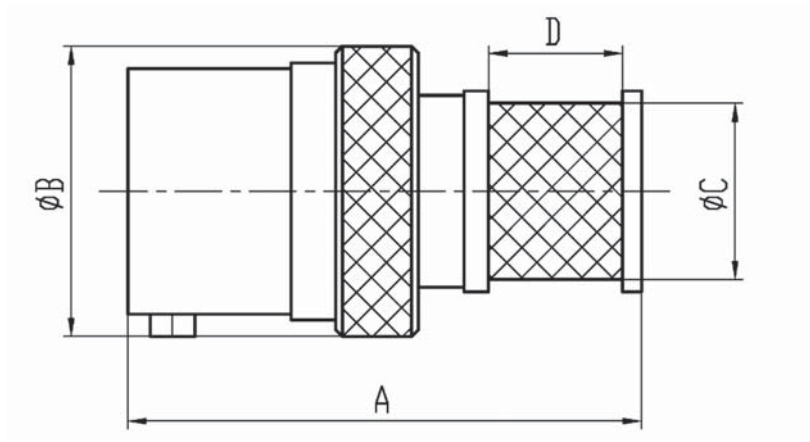
### 方法兰式插座——壳体型别 0

面板开口尺寸



壳体号	A Max	B Max	C Max	D Max	E Max	F	G Max	H	J Max	Kmax
5#	26	1.6	13.5	8.05	16.5	12.3	2.4	12.3	13	2.5
7#	26	1.6	13.5	9.35	18	13.9	2.4	13.9	14	2.5
9#	26	1.6	13.5	10.35	20	15	2.4	15	15.2	2.5
11#	26	1.6	13.5	12.55	21	15.8	2.85	15.8	17.4	2.5

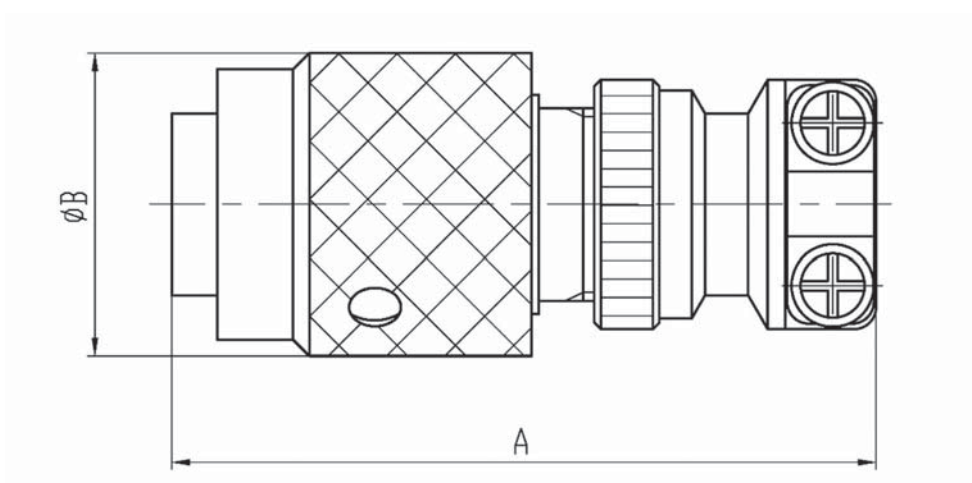
## 电缆式插座外形图——壳体型别 1



壳体号	A Max	B Max	C Max	D Max
5#	26	13	8.05	6
7#	26	14.5	9.35	6
9#	26	16	10.35	6
11#	26	17.5	12.55	6

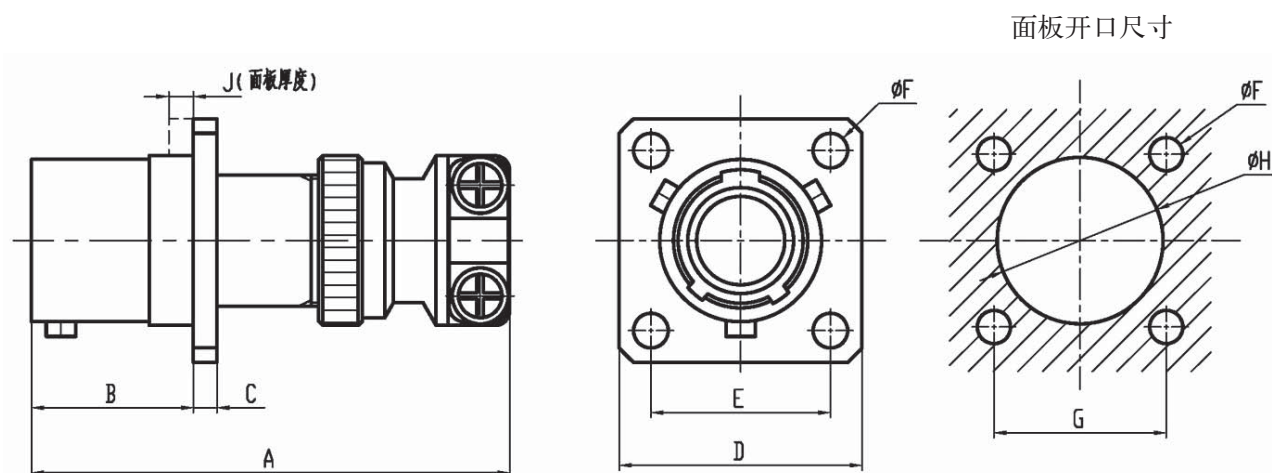
Y100B

## 带尾罩插头——壳体型别 3、4



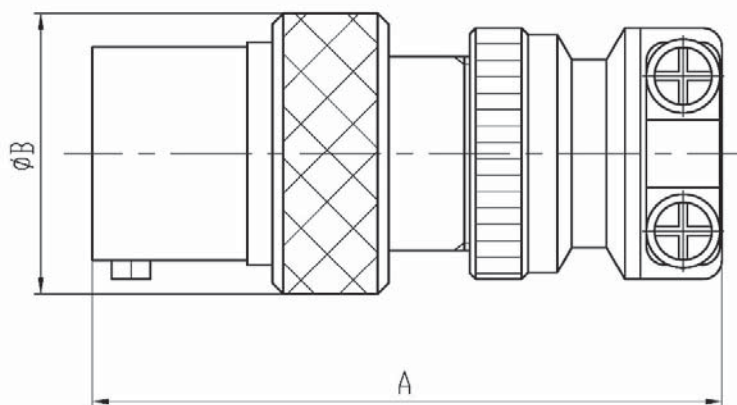
壳体号	A Max	B Max
5#	32.5	14.5
7#	32.5	15.8
9#	32.5	16.7
11#	32.5	19

带尾罩方形法兰式插座——壳体型别 8



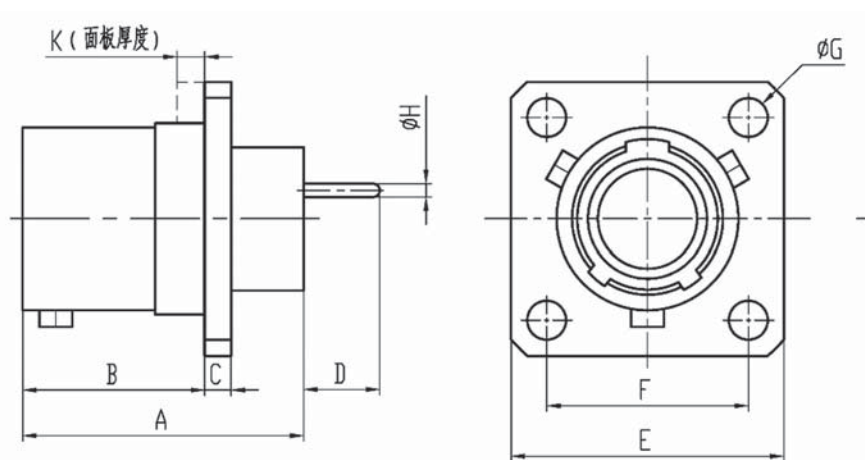
壳体号	A Max	B Max	C Max	DMax	E	F Max	G	HMax	Jmax
5#	32.5	11.05	1.6	16.5	12.3	2.4	12.3	13	2.5
7#	32.5	11.05	1.6	18	13.9	2.4	13.9	14	2.5
9#	32.5	11.05	1.6	20	15	2.4	15	15.2	2.5
11#	32.5	11.05	1.6	21	15.8	2.85	15.8	17.4	2.5

带尾罩电缆式插座——壳体型别 2



壳体号	A Max	B Max
5#	32.5	13
7#	32.5	14.5
9#	32.5	16
11#	32.5	17.5

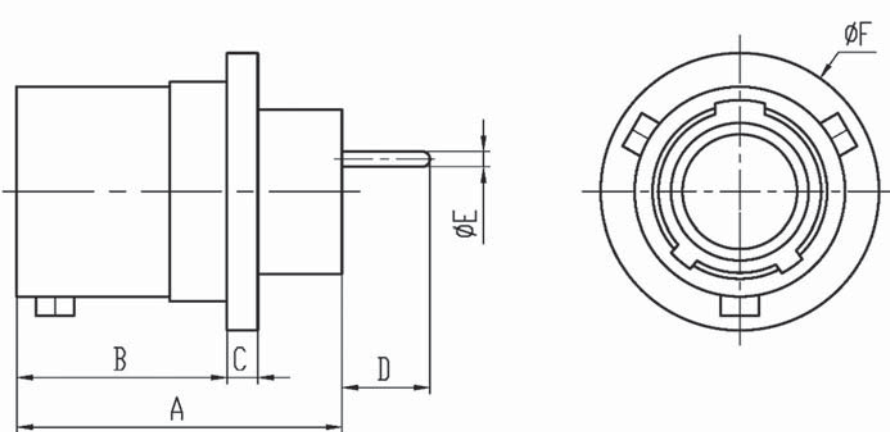
## 焊接印制板式方形法兰插座——壳体型别 90



壳体号	A Max	B Max	C Max	D Max	E Max	F	G Max	H	K Max
5#	17.1	11.05	1.6	4.5	16.5	12.3	2.4	0.6(26#) 0.8(22D#)	2.5
7#	17.1	11.05	1.6	4.5	18	13.9	2.4		2.5
9#	17.1	11.05	1.6	4.5	20	15	2.4		2.5
11#	17.1	11.05	1.6	4.5	21	15.8	2.85		2.5

Y100B

## 焊接印制板式熔焊安装插座——壳体型别 96



壳体号	A Max	B Max	C Max	D Max	E	F
5#	17.1	13.55	1.6	3.3	0.6(26#) 0.8(22D#)	14
7#	17.1	13.55	1.6	3.3		15.2
9#	17.1	13.55	1.6	3.3		16.2
11#	17.1	13.55	1.6	4.5		18.5

注：焊接印制板开孔排列尺寸请咨询生产厂家。

### 接触件规格及配线表

接触件规格	插配针径	芯线截面				电线外径	
		AWG		mm <sup>2</sup>			
		min	max	min	max	min	max
#22D	0.77	26	22	0.13	0.35	0.76	1.37
#26	0.52	28	26	0.08	0.15	0.71	0.86

### 压接工具

接触件规格	接触件类型	压接工具	
		压接钳	定位器
#22D	插针	M22520/2-01 (推荐DMC公司MH992)	G861-72
	插孔		G861-71
#26	插针		G861-70
	插孔		G861-69

### 嵌卸工具

接触件规格	嵌入工具		卸出工具	
	标准号	颜色	标准号	颜色
#22D	M81969/14-01	绿	M81969/14-01	白
#26	Jc6.490.013	红	Jc6.490.013	蓝

## 电连接器使用注意事项

### 1 使用前的检查

- 操作人员应充分了解所要操作的电连接器，熟悉其操作方法，以保证正确操作；在连接前核实其型号是否对应，并保证相互连接时正确定位。
- 未开封或者已装机待用的电连接器，都应存放在符合产品使用说明书要求的环境中。
- 使用电连接器前，应进行必要的检查，检查是否存在多余物、污染、损坏、锈蚀等；接触件有无弯曲、损伤等。
- 电连接器上标记的一圈蓝色色带表明该电连接器使用压接后松式接触件。
- 不同壳体材料类别的电连接器（如铝合金插头与不锈钢插座）在互相插合时，最好对电连接器的兼容性进行预先评估，只有评定表明是可接受的才允许，否则应给以禁止。

### 2 电连接器的安装固定

- 插头、插座与安装板之间的安装固定应参照产品手册附图的要求，安装板开孔时应考虑插座的安装位置（前装或后装）以及配接尾部附件的情况来选择合理的开孔尺寸。
- 插座、电缆罩和电缆之间封装成为一个整体后，才能将插座固定到安装板上。使用方对插座进行操作时应考虑这些因素。
- 当插座带有橡胶垫时，安装时应装在插座法兰盘和安装板之间，同时应用安装螺钉将法兰盘与橡胶垫



均匀压紧，保证插座和安装板之间的固定及密封效果。

### 3 连接与分离

a) Y100B 系列电连接器为卡口式连接，插头的连接环内设置有三条螺旋槽，与插座壳体上的三个卡钉配合，卡钉端头涂有蓝色标示。插头壳体外设置有三条导向键，对应于插座壳体内的三条导向槽。

b) 插头与插座连接时，首先将插头与插座的键槽对准后，向前推插头，当感觉已不能再插时，顺时针方向旋转连接环大约 1/3 周，当听到“咔嗒”一声，卡钉落入到锁定孔内时，则表明插头与插座已经连接到位。

c) 插头与插座分离时，逆时针方向旋转连接环大约 1/3 周，然后往外拔出插头即可。

### 4 使用时的注意事项

a) 禁止将装针插头与装针插座插合。

b) 电连接器处于分离状态时应分别装上保护帽或者采取其它防尘措施。

c) 电连接器在未正确连接到位前，禁止通电。

d) 清洗电连接器时，可使用蘸着无水乙醇的绸布进行，晾干后使用。不允许使用可能对电连接器产生有害影响的丙酮等化学溶剂。

e) 当插头、插座和电缆之间采用灌胶密封的方式时，使用方应考虑实际使用的密封胶种类、灌胶工艺与电缆及连接器的适应性，以取得好的密封效果。

f) 在电连接器的固定、线束的夹紧等场合，当使用螺钉、螺母和电缆罩等螺纹连接方式时应考虑采取合适的防松措施（紧定螺钉、防松圈、涂防松胶等）。

g) 带尾罩产品，安装电缆罩后，应旋紧紧定螺钉，做好防松处理。