

## Y36B 系列圆形电连接器

### 概述

- 属于低频电连接器。
- 连接方式为直插式连接，属于机柜式电连接器。
- 芯数为14芯，体积小，重量轻。
- 接触件端接形式为焊接。

### 适用范围

本产品可广泛应用于航天、航空、兵器、舰船、通讯等行业的设备之间电信号连接。

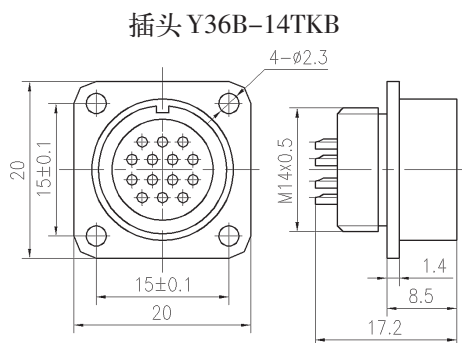
### 使用环境条件

- 工作温度：-55℃ ~ 125℃  
 相对湿度：40±2℃时，90%~95%  
 大气压力：101.3kPa~1.33Pa  
 正弦振动：10Hz~2000Hz，加速度196m/s<sup>2</sup>  
 冲击：1470m/s<sup>2</sup>  
 碰撞：245m/s<sup>2</sup>，2000次

### 主要技术性能

- 额定电流：5A  
 耐电压：标准条件下500V  
           潮湿条件下150V  
           低气压条件下250V  
 绝缘电阻：标准条件下不小于1000MΩ  
           高温条件下不小于500MΩ  
           潮湿条件下不小于20MΩ  
 接触电阻：寿命试验前不大于0.008Ω  
           寿命试验后不大于0.01Ω  
 机械寿命：500次

### 外形尺寸



### 执行标准

Y36B 系列电连接器执行企军标：Q/Jc209-2000

### 型号命名

	Y	36	B	-14	Z	J	B
主称代号：							
设计序号：							
分系列号：							
接触件数目：							
电连接器型别	T—插头、Z—插座						
接触件型别	J—插针K—插孔						
安装方式	B—面板式						

### 标记示例

Y36B 电连接器插头型号：Y36B-14TKB  
 Y36B 电连接器插座型号：Y36B-14ZJB

### 型谱排列

电连接器插针插合面正视图

