

## Y36 系列圆形电连接器

### 概述

- 属于低频电连接器。
- 连接方式为直插式连接，属于机柜式电连接器。
- 芯数为50芯，体积小，重量轻。
- 接触件端接形式为压接式，电缆规格和长度由用户确定。

### 适用范围

本产品可广泛应用于航天、航空、兵器、舰船、通讯等行业的设备之间电信号连接。

### 使用环境条件

工作温度：-55℃ ~ 125℃

相对湿度：40±2℃时，90%~95%

大气压力：101.3kPa~1.33Pa

正弦振动：10Hz~2000Hz，加速度196m/s<sup>2</sup>

冲击：735m/s<sup>2</sup>

加速度：490m/s<sup>2</sup>

### 主要技术性能

额定电流：2A

耐电压：标准条件下500V

潮湿条件下250V

低气压条件下250V

绝缘电阻：标准条件下不小于1000MΩ

高温条件下不小于500MΩ

潮湿条件下不小于20MΩ

接触电阻：寿命试验前不大于0.006Ω

寿命试验后不大于0.01Ω

机械寿命：500次

### 执行标准

企军标：Q/Jc130-95



### 型号命名

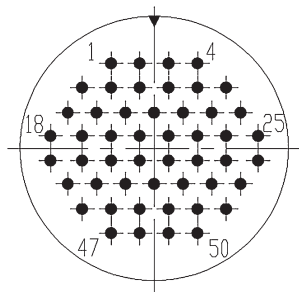
	Y	36—	50	Z	K	L
主称代号						
设计序号						
接触件数目						
电连接器型别	T—插头、Z—插座					
接触件型别	J—插针 K—插孔					
安装方式	L—电缆式					

Y36电连接器插头型号：Y36-50TJL

Y36电连接器插座型号：Y36-50ZKL

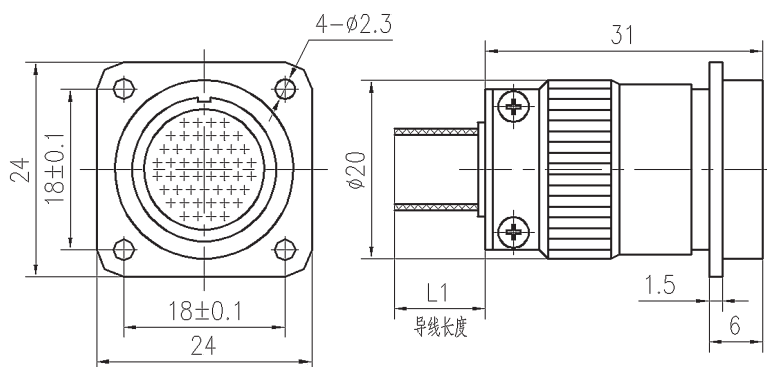
### 型谱排列

电连接器插针插合面正视图

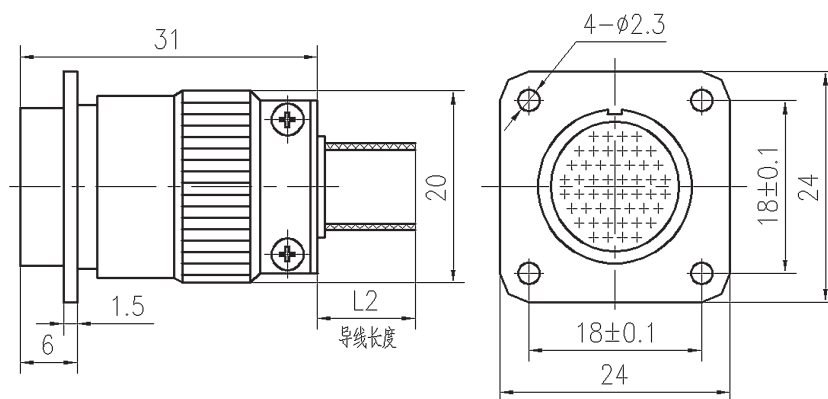


## 外形尺寸

插头 Y36-50TJL



插座 Y36-50ZKL



## 订货指南

压接导线型号为 AF-1，线芯截面积为  $0.1\text{mm}^2$ ；

合同中请注明导线的长度；

用户可以选用线芯截面积为  $0.1\text{mm}^2$  的其它规格的导线，但导线绝缘护套外径不能大于  $0.9\text{mm}$ 。