

Y37D 系列圆形卡口式电连接器

概述

- 卡口式快速连接
- 壳体：不锈钢或铝合金
- 镀层：不锈钢钝化或铝合金镀镍
- 绝缘体：塑料
- 封线体和密封圈：硅橡胶
- 接触件：铜合金镀金

执行标准

标准类型	标准代号
压接型企军标	Q/Jc20724-2021
尾部附件企军标	Q/Jc20725-2021

使用环境条件

工作温度：-55℃ ~ 125℃
 盐雾：不锈钢—500h，铝合金—48h
 湿热：10次循环，共240h
 浸水：浸渍深度1m
 淋雨：降雨强度5mm/min，降雨时间1h。

机械性能

振动：
 正弦振动：12g
 随机振动：功率谱密度0.2g²/Hz，总均方根加速度值18.1g
 冲击：100g

型号命名

主称代号	Y37 系列
分系列号	D—卡口式电连接器
键位	I—不标识，II、III—变键位（详见键位图）
壳体号	09—11—13—15—17—19—21—23—25
接触件数目	详见“接点型谱”图
电连接器型别	T—插头 Z—板后安装插座 Z1—板前安装插座
接触件型别	J—标准插针 K—标准插孔
安装方式	B—方形法兰安装 B1—螺母安装 L—电缆式
壳体材料类别	不锈钢—不标识 铝合金—A



接触件保持：（最小力）

22D#：45N 20#：67N

16#、12#：111N

插拔寿命：500次

电气性能

耐电压：（Vrms）

标准大气条件	低气压条件	潮湿条件
1000	250	250

绝缘电阻：5000MΩ（500VDC）

接触电阻及额定电流：

接触件规格	22D#	20#	16#	12#
接触电阻mΩ	14.6	7.3	3.8	1.8
额定电流A	5	7.5	13	23

外壳间电连续性：铝合金：20mΩ

不锈钢：50mΩ

标记示例

型号 Y37D II-2338ZJB

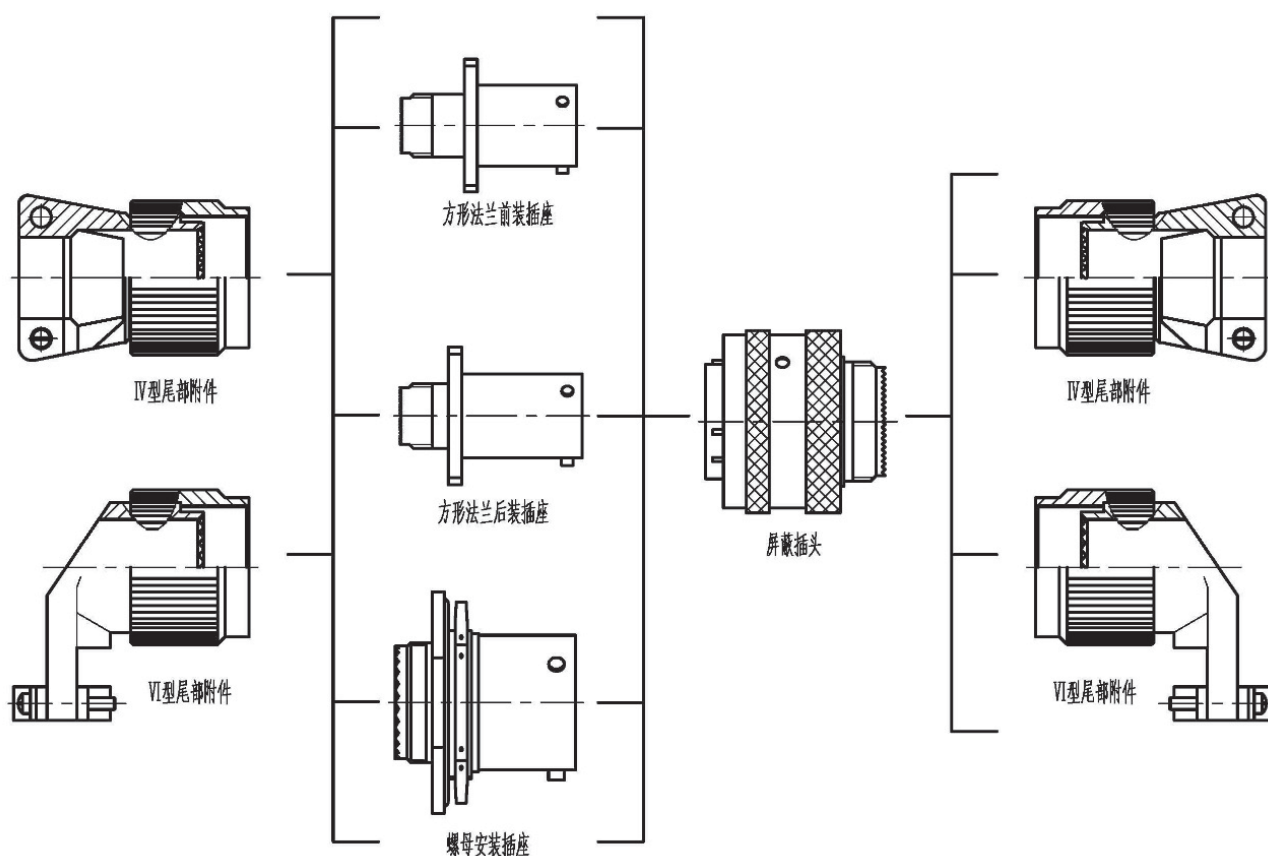
Y37D 系列 23 号壳体、装 38 芯插针的压接后松式插座，方形法兰后安装，壳体材料为不锈钢，键位为 II。

尾部附件型号命名

	Y37D-	23	S	IV	-A
产品系列号					
壳体号	09—11—13—15—17—19—21—23—25				
自锁标志	S—自锁型 非自锁不标				
形式	IV—直式尾部附件 VI—弯式尾部附件				
壳体材料类别	不锈钢—不标识 铝合金—A				

Y37D

插头、插座、附件使用组合



型谱排列 (插针插合面视图)

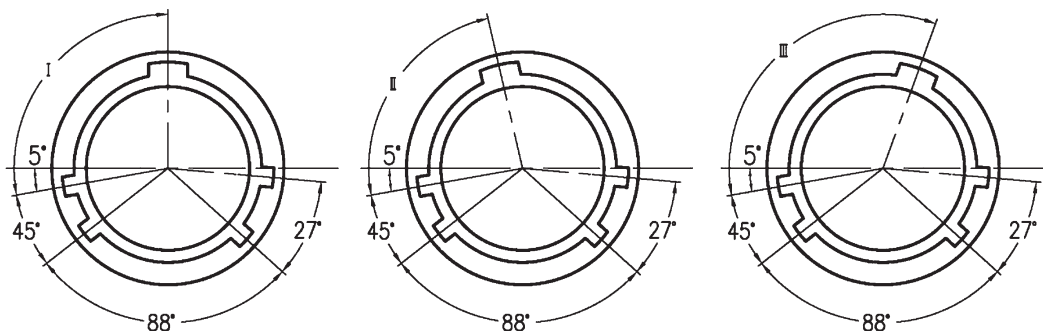
09	06 6-22D#	04 4-22D#	03 3-20#		
11	13 13-22D#	07 7-20#	05 5-20#	02 2-16#	01 1-12#
13	22 22-22D#	10 10-20#	08 8-20#	04 4-16#	
15	37 37-22D#	19 19-20#	5 1-16# 14-20#	12 4-16# 8-20#	05 5-16#
17	55 55-22D#	26 26-20#	23 2-16# 21-20#	08 8-16#	06 6-12#
19	66 66-22D#	32 32-20#	30 1-16# 29-20#	28 2-16# 26-20#	11 11-16#
21	79 79-22D#	41 41-20#	39 2-16# 37-20#	27 27-20#	16 16-16#
	11 11-12#				

Y37D

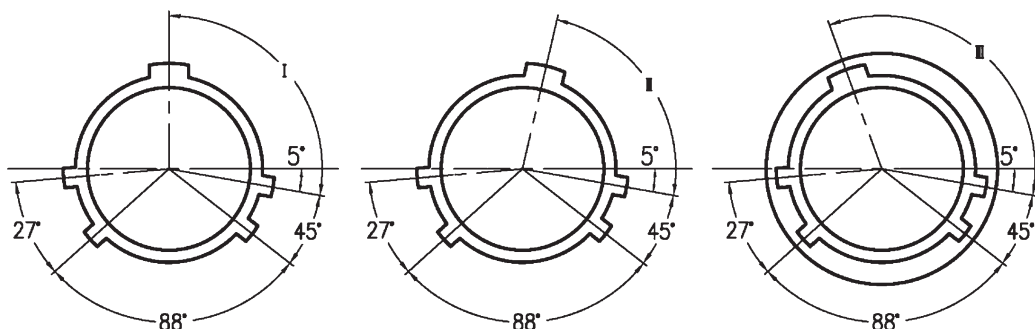
23	<p>100 100-22D#</p>	<p>85 85-22D#</p>	<p>55 55-20#</p>	<p>38 32-20# 6-16#</p>	<p>34 34-20#</p>
	<p>21 21-16#</p>	<p>16 16-16#</p>			
25	<p>128 128-22D#</p>	<p>100 100-22D#</p>	<p>61 61-20#</p>	<p>56 48-20# 8-16#</p>	<p>43 23-20# 20-16#</p>
	<p>29 29-16#</p>	<p>19 19-12#</p>	<p>24 12-12# 12-16#</p>		
<p>接触件规格</p> <ul style="list-style-type: none"> 22D# 20# 16# 12# <p>孔位排列代号</p> <p>使用额定条件</p> <p>数量-接触件规格</p>					

键位

插座键位角



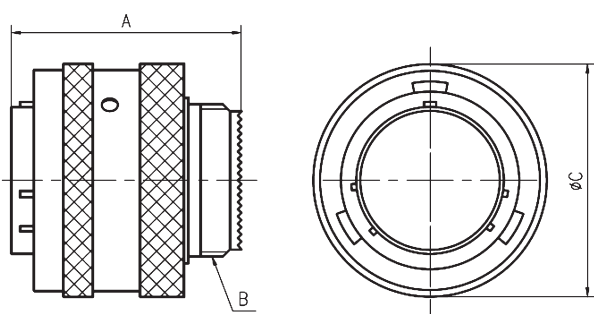
插头键位角



键位代号	09	11	13	15	17	19	21	23	25
I	95°	95°	95°	95°	95°	95°	95°	95°	95°
II	77°	81°	75°	74°	77°	77°	77°	80°	80°
III	113°	109°	115°	116°	113°	113°	113°	110°	110°

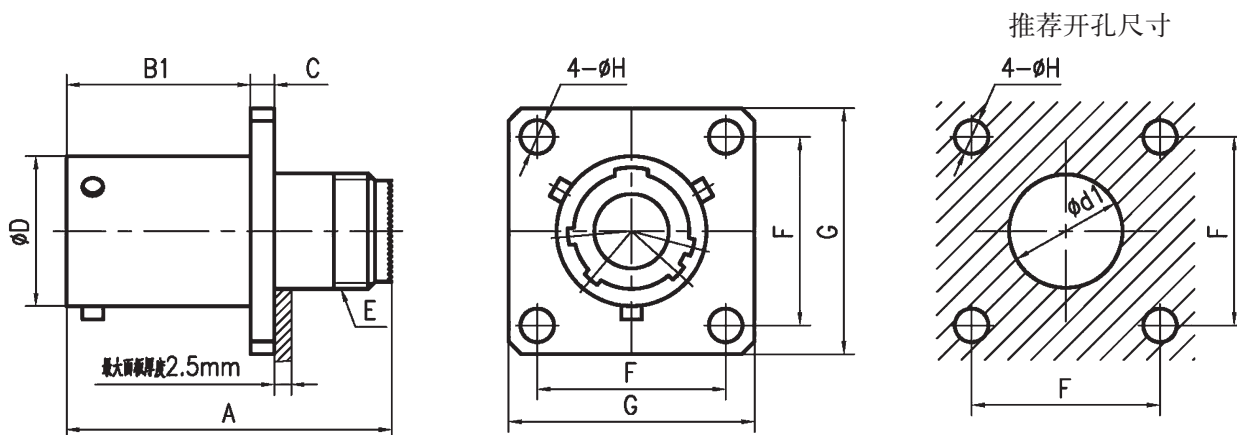
外形尺寸

插头—电连接器型别T, 安装形式L

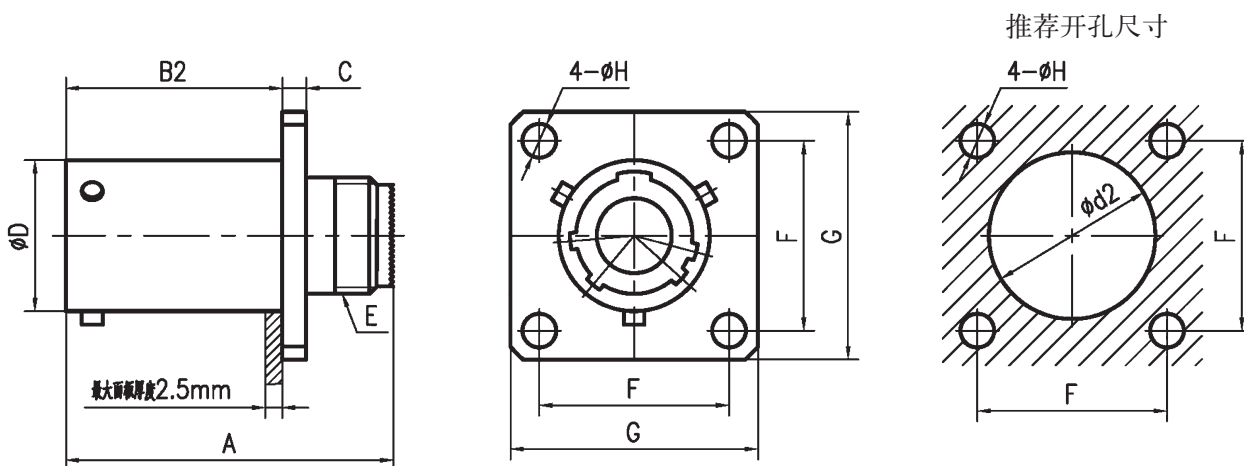


壳体	Amax	螺纹B	Cmax
09	31.5	0.4375-28 UNEF-2A	21.8
11	31.5	0.5625-24 UNEF-2A	25.0
13	31.5	0.6875-24 UNEF-2A	29.3
15	31.5	0.8125-20 UNEF-2A	32.5
17	31.5	0.9375-20 UNEF-2A	35.7
19	31.5	1.0625-18 UNEF-2A	38.5
21	31.5	1.1875-18 UNEF-2A	41.6
23	31.5	1.3125-18 UNEF-2A	44.8
25	31.5	1.4375-18 UNEF-2A	48.0

方法兰前安装插座—电连接器型别Z1，安装形式B

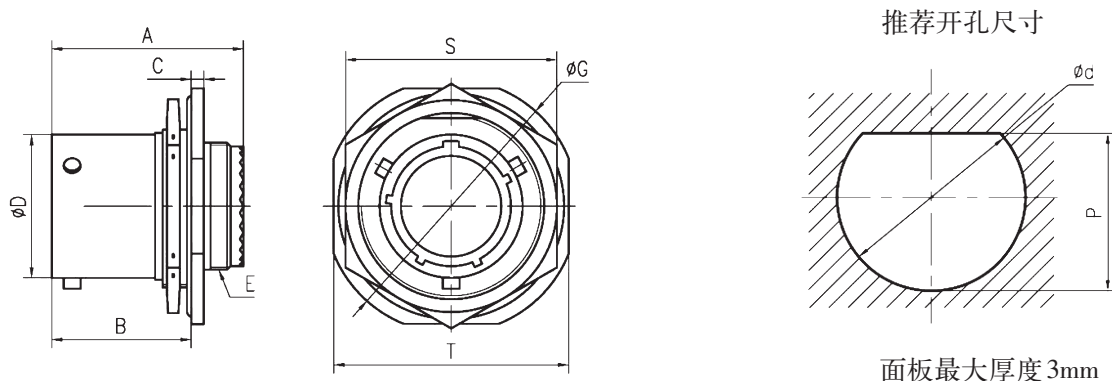


方法兰后安装插座—电连接器型别Z，安装形式B



壳体	Amax	B1max	B2max	Cmax	D	螺纹E	F	G	H ^{+0.2}	d1min	d2min
09	31.5	16.1	20.9	2.4	14.6	0.4375-28 UNEF-2A	18.26	23.8	3.25	12.5	16.9
11	31.5	16.1	20.9	2.4	17.8	0.5625-24 UNEF-2A	20.62	26.2	3.25	15.5	20.6
13	31.5	16.1	20.9	2.4	21.6	0.6875-24 UNEF-2A	23.01	28.6	3.25	19.0	24.5
15	31.5	16.1	20.9	2.4	24.8	0.8125-20 UNEF-2A	24.61	31.0	3.25	22.0	27.6
17	31.5	16.1	20.9	2.4	28.0	0.9375-20 UNEF-2A	26.97	33.3	3.25	25.0	30.9
19	31.5	16.1	20.9	2.4	30.7	1.0625-18 UNEF-2A	29.36	36.5	3.25	28.0	33.5
21	31.5	15.3	20.1	3.2	33.9	1.1875-18 UNEF-2A	31.75	39.7	3.25	31.5	36.7
23	31.5	15.3	20.1	3.2	37.0	1.3125-18 UNEF-2A	34.93	42.9	3.73	34.5	39.8
25	31.5	15.3	20.1	3.2	40.2	1.4375-18 UNEF-2A	38.10	46.0	3.73	37.5	43.0

螺母安装插座—电连接器型别Z, 安装形式B1



壳体	Amax	Bmax	Cmax	D	螺纹E	G	S	T	d	P
09	31.5	23.3	2.9	14.6	0.4375-28 UNEF-2A	30.2	22.3	27.0	17.7	17.0
11	31.5	23.3	2.9	17.8	0.5625-24 UNEF-2A	35.0	25.5	31.8	21.0	19.6
13	31.5	23.3	2.9	21.6	0.6875-24 UNEF-2A	38.1	30.2	35.0	25.6	24.3
15	31.5	23.3	2.9	24.8	0.8125-20 UNEF-2A	41.3	33.4	38.1	28.8	27.6
17	31.5	23.3	2.9	28.0	0.9375-20 UNEF-2A	44.5	36.6	41.3	32.0	30.7
19	31.5	23.3	3.7	30.7	1.0625-18 UNEF-2A	49.3	39.7	46.0	35.2	33.9
21	31.5	23.3	3.7	33.9	1.1875-18 UNEF-2A	52.4	42.9	49.2	38.3	37.1
23	31.5	23.3	3.7	37.0	1.3125-18 UNEF-2A	55.6	46.1	52.4	41.5	40.3
25	31.5	23.3	3.7	40.2	1.4375-18 UNEF-2A	58.8	50.8	55.6	44.7	43.4

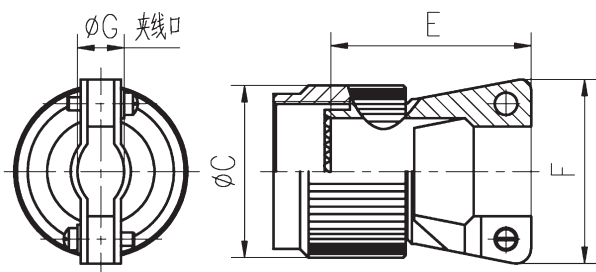
尾部附件

电缆罩形式	电缆罩外形	电缆罩结构	功能介绍
IV型尾部附件		双电缆夹, 结构简单。	应力消除装置 能够消除导线束或铠装电缆的机械应力和侧负荷, 可用电缆夹紧固导线束或铠装电缆。无电缆拉脱力要求。 适用于散线、软电缆
VI型尾部附件		双电缆夹, 90°弯式出线, 长度短。	

Y37D

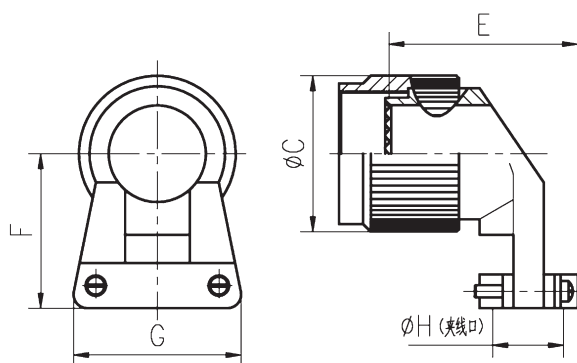
尾部附件外形尺寸

IV型尾部附件



壳体	C最大	E最大	F最大	ΦG	
				最小	最大
08	21.82	23.11	21.59	2.49	5.94
10	24.99	23.11	22.86	3.89	5.94
12	29.36	25.65	27.94	4.83	8.33
14	32.54	26.92	29.21	6.60	11.61
16	35.71	29.46	33.02	7.19	15.60
18	38.51	35.81	38.10	8.26	16.10
20	41.68	38.35	40.46	8.71	17.73
22	44.86	42.16	43.18	9.68	20.90
24	48.03	44.70	45.72	10.26	21.67

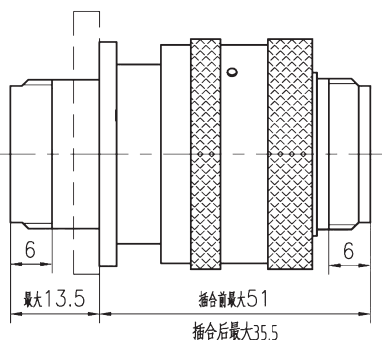
VI型尾部附件



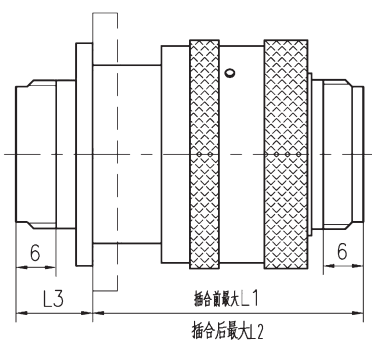
壳体	C最大	E最大	F最大	G最大	ΦH	
					最小	最大
09	21.84	29.46	25.40	21.59	2.49	5.94
11	24.89	29.46	27.94	22.86	3.89	5.94
13	29.46	31.50	27.94	27.94	4.83	8.33
15	32.51	35.81	31.75	29.21	6.60	11.61
17	35.81	40.13	33.02	33.02	7.19	15.60
19	38.61	40.64	34.29	38.10	8.26	16.10
21	41.66	42.67	40.64	40.64	8.71	17.73
23	44.96	46.23	44.45	43.18	9.68	20.90
25	48.01	49.02	46.99	45.72	10.62	21.67

插头和插座插配后尺寸

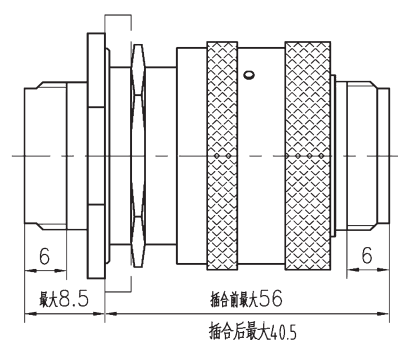
方形法兰前安装插座/插头



方形法兰后安装插座/插头



螺母安装插座/插头



壳体号	09	11	13	15	17	19	21	23	25
L1 最大	53.3	53.3	53.3	53.3	53.3	53.3	52.6	52.6	52.6
L2 最大	37.8	37.8	37.8	37.8	37.8	37.8	37	37	37
L3 最大	11	11	11	11	11	11	11.7	11.7	11.7

注：连接器安装尾部附件后的长度为连接器的总长加上尾部附件从防转齿到尾端的长度。

接触件及配套工具

参见本册第165页相关接触件号内容。