

Y40 系列圆形电连接器

Y40

概述

- 连接方式为螺纹锁紧连接。
- 品种多、规格全，有19、32、50三种芯数。
- 有穿墙式产品，使用方便。
- 有橡胶密封插座。
- 有短路插头产品。
- 配有90°弯式尾部附件。

适用范围

本产品可广泛应用于航天、航空、兵器、舰船、通讯计算机等行业的设备仪器舱内部电信号连接。

使用环境条件

- 工作温度：-55℃ ~ 125℃
 耐 湿：交变湿热，10次循环，共240h
 正弦振动：10Hz ~ 2000Hz，加速度196m/s²
 随机振动：功率谱密度0.1g²/Hz
 冲 击：980m/s²
 加 速 度：980m/s²

主要技术性能

- 耐 电 压：标准条件下1000V
 潮湿条件下500V
 低气压条件下150V
 绝缘电阻：标准条件下≥1000MΩ
 高温条件下≥500MΩ
 潮湿条件下≥50MΩ
 接触电阻：(穿墙式为2倍)
 寿命前≤15mΩ
 寿命后≤25mΩ
 额定电流：5A
 密 封 性：标准条件下，漏泄率不大于1.33Pa·cm³/s
 (仅限于气密性插座)
 机械寿命：500次

执行标准

- 企军标：Q/Jc141-97，
 宇航服用企军标：Q/Jc20027-2005。



型号命名

普通插头座

产品系列号 Y40—	27	50	Z	K	B	M
壳体号：18、22、27						
接触件数目：19、32、50						
产品型别：T—普通插头 T1—穿墙内插头 Z—插座						
接触件型别：K—插孔 J—插针						
安装方式：B—面板式 L—电缆式 S—穿墙式						
密封形式：M—橡胶密封(仅指插座)						

短路插头

产品系列号 Y40—	27	50	T2	J	P
壳体号：27					
接触件数目：50					
短接形式：T2、T3、T8、T9、					
接触件型别：插针					
屏蔽					

保护帽

Y40 金属保护帽	JS40—	22	T	N
壳体号：18、22、27				
插头、插座区别号：T—用于插头，Z—用于插座				
壳体材料类别：N—铝合金镀镍				

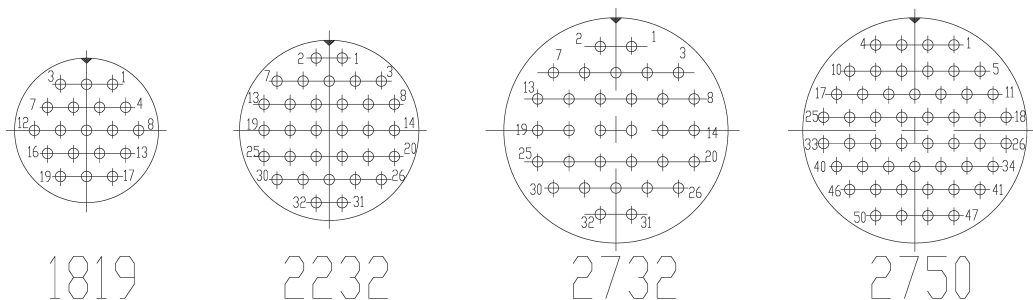
标记示例

Y40-2750TK表示Y140系列壳体号27、接触件数目50、产品类别插头、接触件类别为插孔。

Y40-2750T2JP表示Y140系列短接形式为T2的短路插头。

JS40-22TN表示与Y140系列22号铝合金插头相配的插头保护帽。

型谱排列（插针插合界面视图）



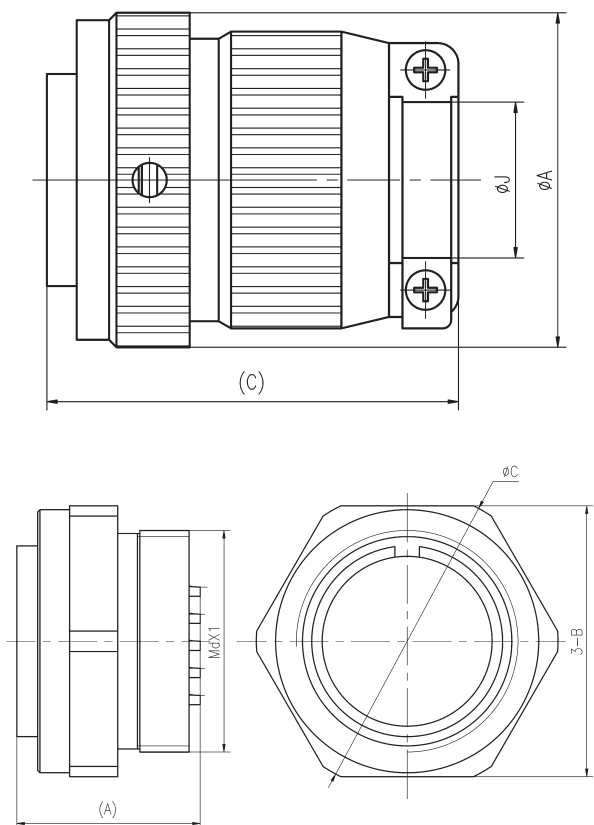
型谱说明：

型谱图中▼表示主键位置。

型谱图中前两位数字是零件壳体号，后两位是接触件数目。

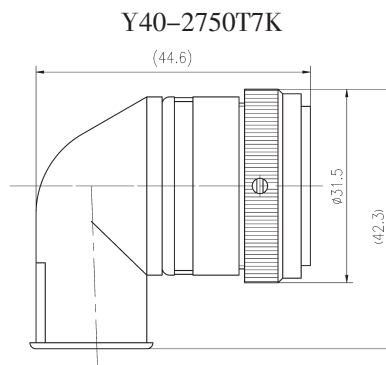
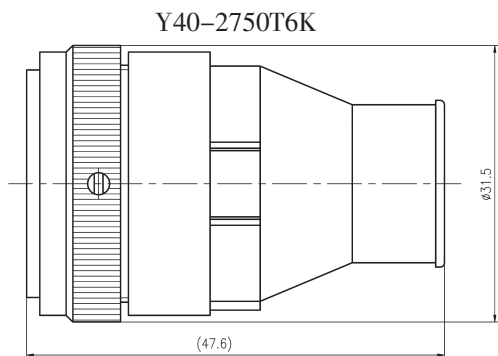
外形尺寸

普通插头

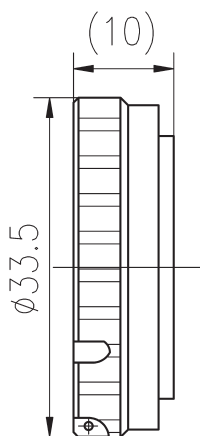


型号规格	A	C	J
Y40-1819TKL	22	28	8
Y40-1819TJL			
Y40-2232TK	28.5	38	12
Y40-2232TJ			
Y40-2732TK	33.5	38	17
Y40-2732T1K			
Y40-2750TK	33.5	38	
Y40-2750TJ			
Y40-2750T4K	31.5	38	
Y40-2750T4J			
Y40-2750T5K	33.5	45	
Y40-2750T5J			

型号规格	A	B	C	d
Y40-1819T10J	15.5	22	24.5	18
Y40-1819T10K				
Y40-2750T10K	17.5	33.5	36	27
Y40-2750T11K				
Y40-2750T10J				



短路插头



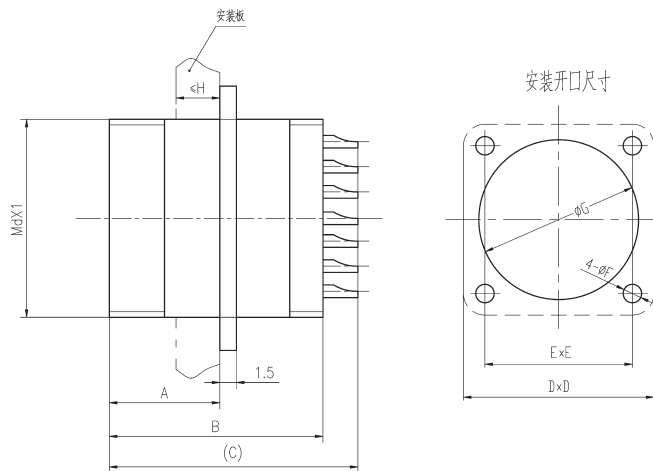
Y40-2750T2JP: 节点 28-31 短路、39-42 短路; 其余点不装接触件。

Y40-2750T3JP: 节点 25 与 50 短路、48 与 49 短路; 其余点不装接触件。

Y40-2750T8JP: 节点 11-13 与 18-20 六点短路、14-17 与 21-24 八点短路、29-32 与 37-40 八点短路、35、36、41、42 四点短路; 其余点不装接触件。

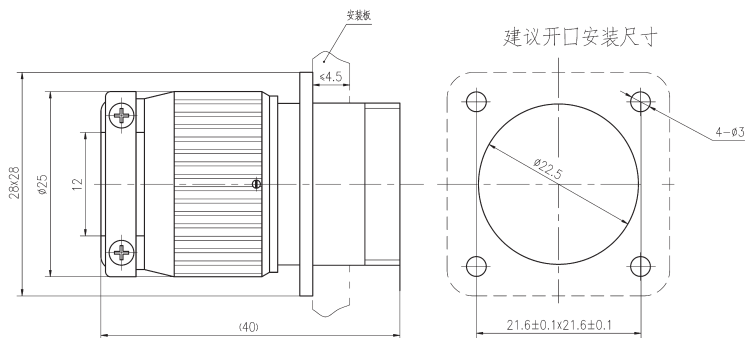
Y40-2750T9JP: 节点 25 与 33 短路、21-24 与 39-32 八点短路、48 与 49 短路; 其余点不装接触件。

插座

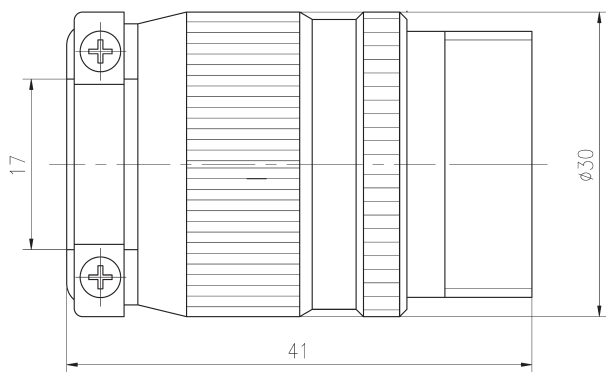


型号规格	A	B	C	D	E	F	G	d	H
Y40-1819ZJB	7	14	16	24	18	2.3	18.5	18	3.5
Y40-1819ZKB		18	20						3.5
Y40-1819ZJBM		18.2	20						4.5
Y40-2232ZJBM	10	18.2	20	28	21.6	3	22.5	22	4.5
Y40-2232ZKBM	10								4.5
Y40-2732ZJB	10	16.2	18	33	26	3	27.5	27	4.5
Y40-2750ZJBM	10	18.2	20						4.5
Y40-2750ZKBM	10								4.5

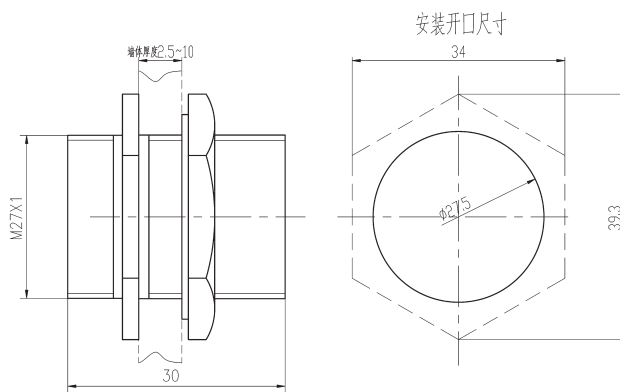
Y40-223ZJBL



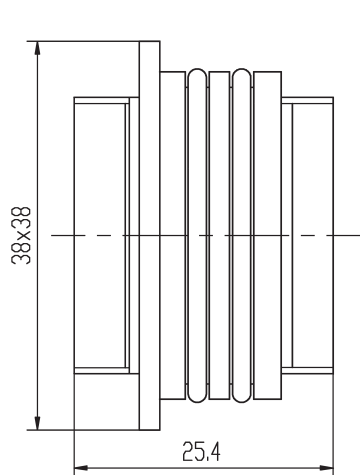
Y40-2750ZKLM、Y40-2750ZJLM



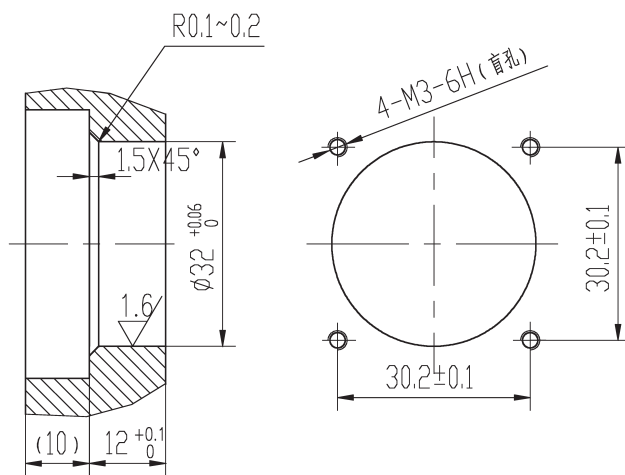
Y40-2732ZJS穿墙插座

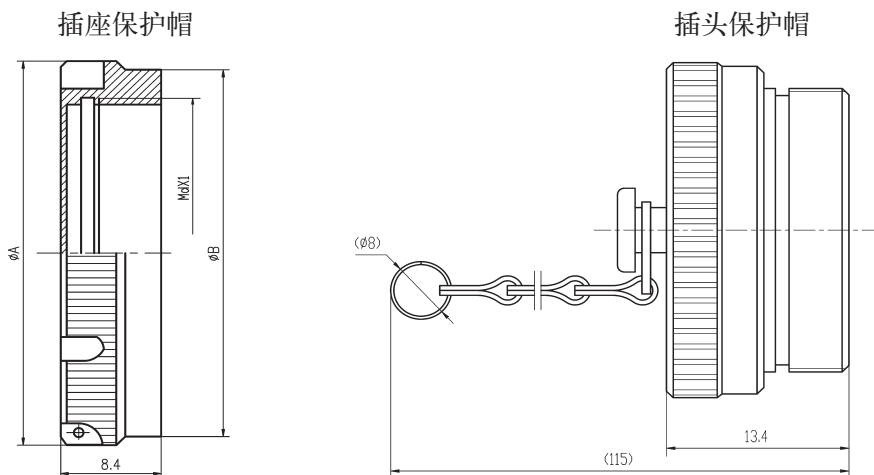


Y40-2750ZJS1M穿墙插座



Y40-2750ZJS1M穿墙插座建议安装开口尺寸





型号规格	A	B	d
Y40-18ZN	24.5	23	18
Y40-22ZN	28.5	27	22
Y40-27ZN	33.5	32	27

型号规格	A	d
Y40-18TN	21	18
Y40-22TN	25	22
Y40-27TN	30	27

电连接器使用注意事项

1 使用前的检查

a) 操作人员应充分了解所要操作的电连接器，熟悉其操作方法，以保证正确操作；在连接前核实其型号是否对应，并保证相互连接时正确定位。

b) 未开封或者已装机待用的电连接器，都应存放在符合产品使用说明书要求的环境中。

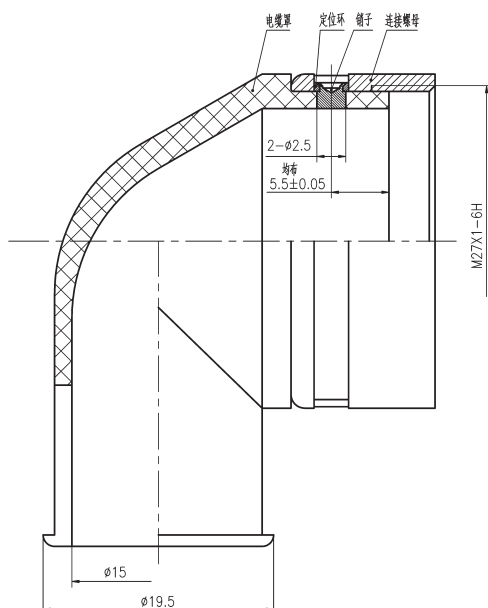
c) 使用电连接器前，应进行必要的检查，检查是否存在多余物、污染、损坏、锈蚀等；接触件有

无弯曲、损伤等。

d) 配弯式塑料尾罩的外插头（Y40-2750T7K）在插合端涂有一周的天蓝色色带，与插座法兰上天蓝色色带相对应，同时，外插头的插合界面与插座的插合端绝缘体的颜色均为蓝色；内插头与插座的插合面绝缘体颜色为白色，并且没有相应的色带标识。

2 使用前准备

本产品的Y40-2750T7K弯式塑料电缆罩上的定位孔由用户来完成加工，定位孔加工的位置和尺寸见下图。



本电缆罩使用时，与外插头 Y40-2750T7K 相配对，插头焊接导线前，首先，将该尾罩上的连接螺母旋转到位置后（可以用电缆罩来模拟确定），再将电缆罩的出线口旋转到需要的角度，然后确定定位孔的位置，用专用的工装定位来进行钻孔。

注意：尾罩一旦打完孔，则该尾罩必须与该连接器相配对，即做到一一对应。

3 电连接器的安装固定

a) 插头、插座与安装板之间的安装固定应参照产品手册附图的要求，安装板开孔时应考虑插座的安装位置（前装或后装）以及配接尾部附件的情况来选择合理的开孔尺寸。

b) 插座、电缆罩和电缆之间封装成为一个整体后，才能将插座固定到安装板上。使用方对插座进行操作时应考虑这些因素。

c) 当插座带有橡胶垫时，安装时应装在插座法兰盘和安装板之间，同时应用安装螺钉将法兰盘与橡胶垫均匀压紧，保证插座和安装板之间的固定及密封效果。

4 连接与分离

a) 连接

将插头壳体导向槽对准插座壳体导向键插上，然后顺时针拧锁紧套与插座连接，当拧锁紧套比较费力时，可以向前推一下插头壳体，直至拧不动为止（应排除螺纹受损、多余物等意外因素影响），这时可参看插座连接参考尺寸，应在允许的范围内。

在进行装机连接或不需拆卸时，为防止连接螺纹松扣，可先在连接螺纹上涂上螺纹防松胶（铁锚 101 沪 Q/HG13-198-79，用户可以根据使用条件选用

其它防松胶）再连接，或者在插头与插座或插座安装面板之间进行打保险丝防松连接。

短路插头，如果应用于狭小空间、不利于施加力的环境，在进行插合预连接后，可以用安装工具进行拧紧，安装工具图号为 Jc8.679.009，安装工具单独订货。

b) 分离

分离时，稍向前推插头，逆时针旋转插头锁紧套，当拧锁紧套比较费力时，可以向后拉一下插头壳体，直至插头同插座分离为止。

5 使用时的注意事项

a) 禁止将装针插头与装针插座插合。

b) 紧定螺钉体积较小，注意小心存放。

c) 电连接器处于分离状态时应分别装上保护帽或者采取其它防尘措施。

d) 电连接器在未正确连接到位前，禁止通电。

e) 清洗电连接器时，可使用蘸着无水乙醇的绸布进行，晾干后使用。不允许使用可能对电连接器产生有害影响的丙酮等化学溶剂。

f) 当插头、插座和电缆之间采用灌胶密封的方式时，使用方应考虑实际使用的密封胶种类、灌胶工艺与电缆及连接器的适应性，以取得好的密封效果。

g) 在电连接器的固定、线束的夹紧等场合，当使用螺钉、螺母和电缆罩等螺纹连接方式时应考虑采取合适的防松措施（紧定螺钉、防松圈、涂防松胶等）。

h) 本产品推荐焊接的导线截面积为 $0.2\text{mm}^2 \sim 0.3\text{mm}^2$ ，根据用户使用条件选用合适的导线截面积。原则上不建议跨、并线焊接。