

# Y46 系列圆形电连接器

## 概述

- 属于低频电连接器。
- 属于机柜式电连接器。
- 端接形式为焊接。
- 插头、插座配夹线板式电缆罩。
- 有电缆式插头，可用来作测试工装。
- 可与俄罗斯PC系列中直插式电连接器互换。

## 适用范围

应用于无线电和电器设备上的电路连接。

## 使用环境条件

- 工作温度：-55℃ ~ 125℃
- 相对湿度：40±2℃时，90%~95%
- 大气压力：101.3kPa~1.33Pa
- 正弦振动：10Hz~2000Hz，加速度196m/s<sup>2</sup>
- 随机振动：功率频谱密度0.4g<sup>2</sup>/Hz，加速度均方根值23.1G
- 冲击：980m/s<sup>2</sup>

## 主要技术性能

- 额定电流：5A
- 耐电压：标准条件下：1000V  
潮湿条件下：250V  
低气压条件下：150V
- 绝缘电阻：标准条件下不小于3000MΩ  
高温条件下不小于1000MΩ  
潮湿条件下不小于50MΩ
- 接触电阻：寿命试验前不大于0.006Ω  
寿命试验后不大于0.01Ω
- 机械寿命：500次

## 执行标准

企军标：Q/Jc160-98



## 型号命名

	Y	46	-50	T	J	L
主称代号：						
设计序号：						
接触件数目：						
电连接器型别：	T—插头、Z—插座					
接触件型别：	J—插针K—插孔					
安装方式：	B—面板式、L—电缆式					

## 标记示例

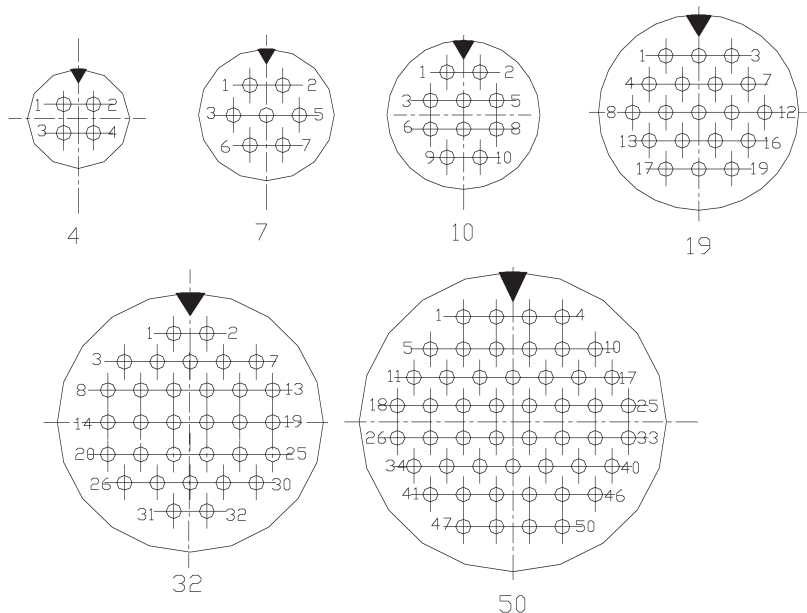
- 装19芯插针的电缆式插头，型号为Y46-19TJL。
- 装10芯插孔的面板式插头，型号为Y46-10TKB。
- 装32芯插孔的面板式插座，型号为Y46-32ZKB。

## 使用组合

插头			配合插座	
电缆式	面板式	带尾罩的面板式	面板式	带尾罩的面板式
Y46-nTJL	Y46-nTJBL	Y46-nTJB	Y46-nZKB	Y46-nZKBL
Y46-nTKL	Y46-nTKBL	Y46-nTKB	Y46-nZJB	Y46-nZJBL

注：1) 具有相同接触件数目的插针式插头与插孔式插座（或孔式插头与插针式插座）能互配使用；  
2) n为接触件数目，包含4、7、10、19、32、50芯

## 型谱排列



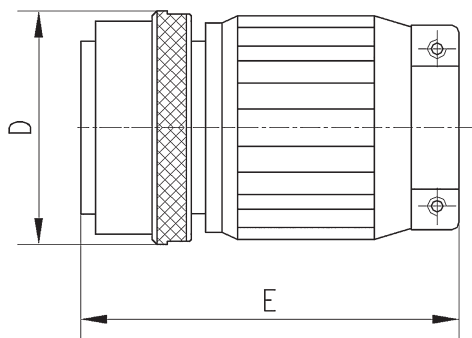
型谱说明：

型谱图中的▼表示主键位置。

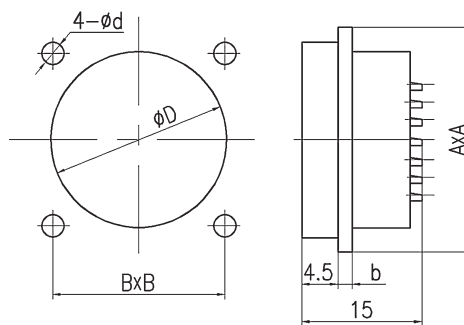
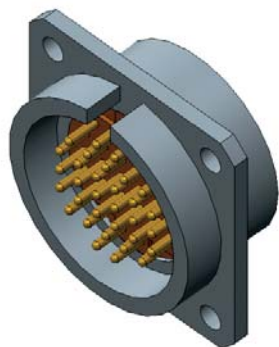
型谱图中的孔位号，均指插合界面上插孔的孔位号。

## 外形尺寸

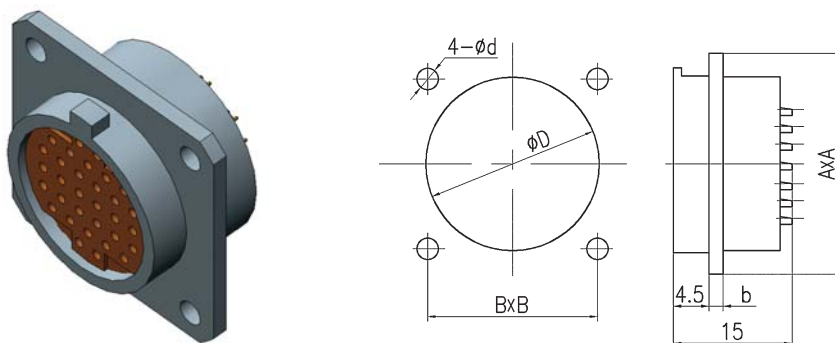
### 电缆式插头



### 面板式插头、插座



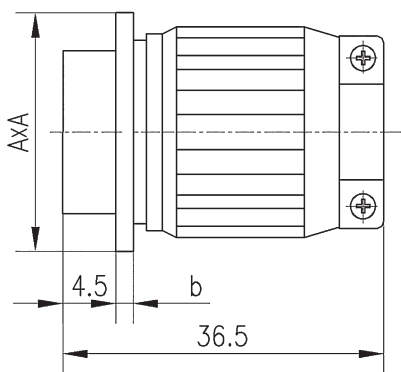
面板式插头



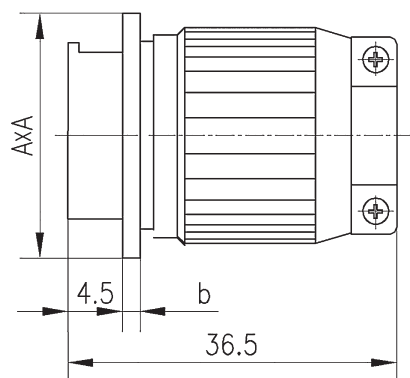
面板式插座

产品型号 (n为接触件数目)	接触件数目	A	B	D	b	d
Y46-nTJB Y46-nTKB Y46-nZKB Y46-nZJB	4	16.5	11.8	10.2	1.4	2.2
	7	18	13.2	21.2	1.4	2.2
	10	20	15	14.2	1.4	2.2
	19	24	18	18.2	1.4	2.3
	32	28	21.5	22.2	1.8	2.8
	50	33	26	27.2	2.0	3.4

## 电缆式插头、插座



电缆式插头



电缆式插座

产品型号 (n为接触件数目)	接触件数目	A	B	b
Y46-nTJBL Y46-nTKBL Y46-nZKBL Y46-nZJBL	4	16.5	11.8	1.4
	7	18	13.2	1.4
	10	20	15	1.4
	19	24	18	1.4
	32	28	21.5	1.8
	50	33	26	2.0