

Y53 系列超微小型圆形电连接器

概述

- 体积小，重量轻，接点密度高。
- 卡口式锁紧机构，操作迅速，连接可靠。
- 防斜插，插配完成后，只需右旋30°即可实现锁紧，通过插座上的观察孔可目测是否到位。
- 耐环境，具有一定的防电磁干扰性能。
- 对应法国苏里奥87系列产品。

适用范围

适用于低频、直流电路中的电气连接。

使用环境条件

工作温度：-55℃~150℃

大气压力：101.3kPa~1.33Pa

相对湿度：40±2℃时，90%~98%

正弦振动：10Hz~2000Hz，加速度196m/s²

冲击：980m/s²

加速度：980m/s²

主要技术性能

额定电流：3A

芯数：25、37、61

接触电阻：

寿命试验前：不大于0.008Ω

不大于0.022Ω (J1型插针)

寿命试验后：不大于0.010Ω

不大于0.030Ω (J1型插针)

绝缘电阻 (MΩ)：

标准条件	高温条件	潮湿条件
不小于2000	不小于100	不小于20

耐电压 (Vrms)：

标准条件	潮湿条件	低气压条件 (1.33pa)
1000	150	250

气密性：泄漏率不大于1.33×10⁻⁷Pa·L/s

机械寿命：500次

执行标准

企军标：Q/Jc250-2001



型号命名

	Y	53—	08	61	T	K	L	IV
主称代号								
设计序号								
壳体号								
接触件数目								
电连接器型别	Z—插座、T—插头							
接触件型别	K—插孔、J—插针 J1—直插印制板式插针							
安装方式	L—电缆式(只适用于插头) B1—螺母安装(只适用于插座)							
尾部附件	IV—直式灌封尾部附件(只适用于插头)							
密封方式	H—玻璃烧结密封(只适用于插座)							

标记示例

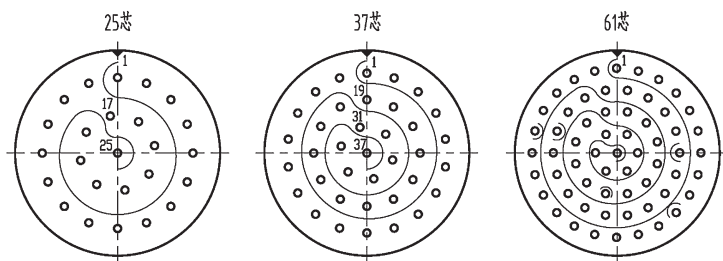
Y53系列、壳体号为8、接触件数目为25、接触件插孔、电缆式、采用直式灌封尾部附件的电连接器标记为：Y53-0825TKLIV。

Y53系列、壳体号为8、接触件数目为25、接触件型别为直插印制板式插针、安装方式为螺母安装、密封方式玻璃烧结密封插座标记为：Y53-0825ZJ1B1H，插头座标记为：Y53-0825TKLIV/ZJ1B1H

使用组合

插头	插座
Y53-0825TKLIV	Y53-0825ZJB1H
	Y53-0825ZJ1B1H
Y53-0837TKLIV	Y53-0837ZJB1H
	Y53-0837ZJ1B1H
Y53-0861TKLIV	Y53-0861ZJB1H
	Y53-0861ZJ1B1H

型谱排列

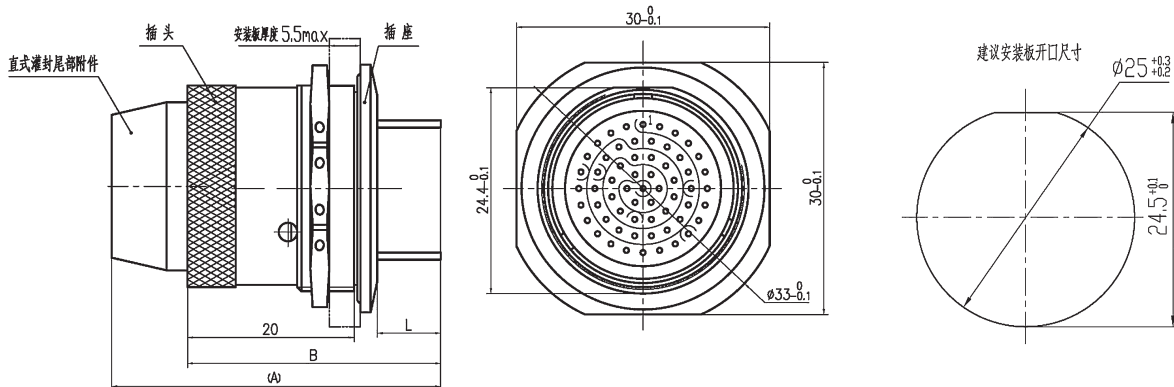


型谱说明：

型谱图中的▼表示主键（槽）位置。

型谱图中的接触件位置序号，均指插合界面上插针的孔位号。

外形尺寸



插针类型	A (mm)	B (mm)	L (mm)
焊接式插针 (J)	28.5	25.5	1.5
直插印制板式插针 (J1)	37	34	10

直式灌封尾部附件

