

## Y86 系列微圆形电连接器

### 概述

- 粗牙螺纹连接，具有防松脱自锁机构，连接和分离快捷，自锁可靠。
- 具有独键防斜插、盲插功能。
- 具有耐高强度振动、冲击的能力（正弦 60g、随机 5g<sup>2</sup>/Hz、防环境、防盐雾、防雨）。
- 采用绞线式弹性插针（麻花针），接点密度高。
- 适用于对重量、体积要求严格的场所。
- 微圆形自锁机构，连接和分离快捷，自锁可靠。
- 壳体材料分钛合金、不锈钢两种。
- 产品压接导线线芯截面积为 0.1mm<sup>2</sup>~0.15mm<sup>2</sup>；
- 压接型接触件不可拆卸，有焊接型产品。

### 适用范围

本产品可广泛应用于航天、航空、兵器、舰船、通讯等行业的设备之间电信号连接。

### 使用环境条件

工作温度：-65℃~200℃

耐 湿：交变湿热，10次循环，共 240h

正弦振动：10Hz~2000Hz，加速度 588m/s<sup>2</sup>

随机振动：高温下功率谱密度 1.0g<sup>2</sup>/Hz（+125℃）

环境温度下功率谱密度 5.0g<sup>2</sup>/Hz

冲 击：2940m/s<sup>2</sup>，半正弦波，3ms

加 速 度：980m/s<sup>2</sup>

盐 雾：1000h

淋 雨：降雨强度为 5mm/min，降雨时间为 30min



### 主要技术性能

接触件额定电流：3A

耐 电 压：标准条件下：600V

4.39kPa 下：150V

潮湿试验后：100V

淋雨条件：100V

绝缘电阻：标准条件下≥2000MΩ

高温条件下≥20MΩ

潮湿条件下≥10MΩ

淋雨条件下≥10MΩ

接触电阻：寿命前：≤10mΩ

寿命后：≤12mΩ

外壳电连续性：50mΩ

机械寿命：500次

### 执行标准

可靠性标准：Q/Jc20350-2016

企军标：Q/Jc20306-2019

短接补充标准：Q/Jc20592-2018

宇航标准：Q/QJA20113/97-2018

## 连接器型号命名

	Y	86	X	—X	X	X	X	—X
主称代号								
设计序号								
改型代号: 不标注—单线螺纹								
接触件数目: 2、3、4、5、7、8、14、19								
电连接器与接触件型别: TJ—针式插头、ZK—孔式插座 ZJ—针式插座、TK—孔式插头								
接点尾端形式: 不标注—压接灌胶固定、S—焊接式								
安装或短路: L—带电缆罩、D—有接点与壳体短路(仅插座) B—方形面板式安装、B1—菱形面板式安装、不标注—法兰盘焊接式								
壳体材质: 不标注—钛合金、B—不锈钢								

### 标记示例

Y86-7TJL表示Y86系列，接触件数目为7装有插针接触件带电缆罩的钛合金壳体插头。

Y86-7ZKD表示Y86系列，接触件数目为7装有插孔接触件、第7点与壳体短路的钛合金壳体插座。

## 金属保护帽型号命名

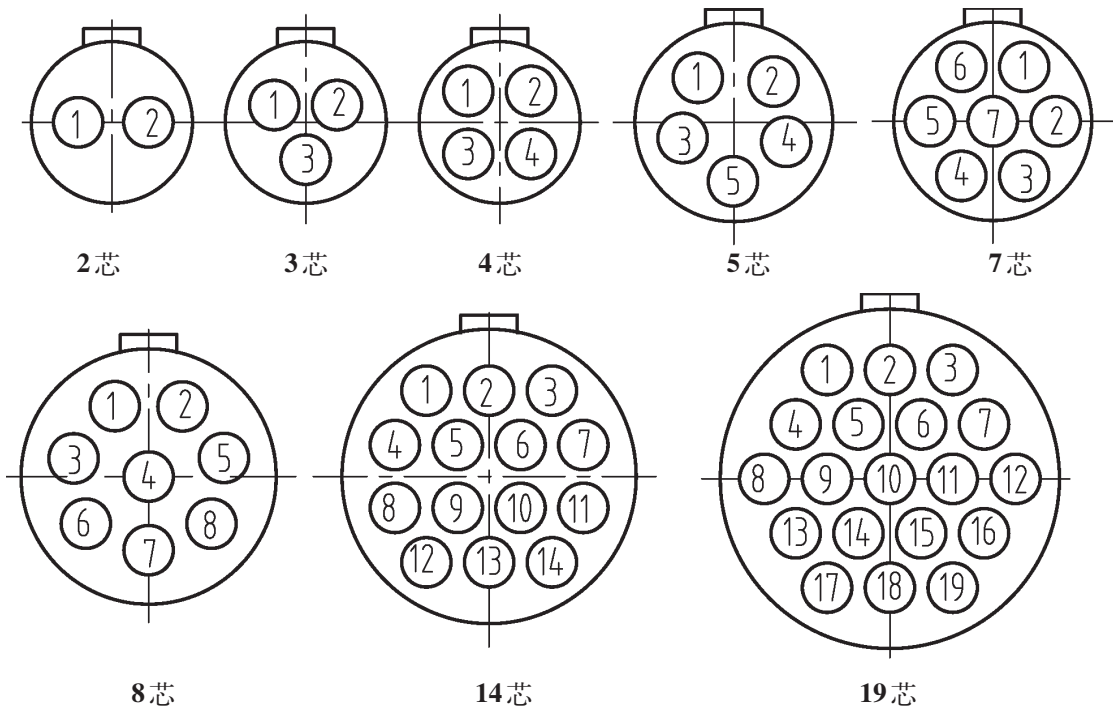
	JS	86	X	—X	X	X
主称代号						
设计序号						
改型代号						
接触件数目: 2、3、4、5、7、8、14、19						
壳体材料类别: 不标注—钛合金、H—铝合金红色氧化、 B—不锈钢钝化、C—铜合金镀镍						
链子区别号: 不标注—不带不锈钢丝绳、L—带不锈钢丝绳						

### 标记示例

JS86-7TH表示Y86系列，接触件数目为7铝合金红色氧化插头保护帽。

JS86-7ZBL表示Y86系列，接触件数目为7不锈钢带金属链的插座保护帽。

## 型谱排列（插孔插合界面视图）



型谱说明：

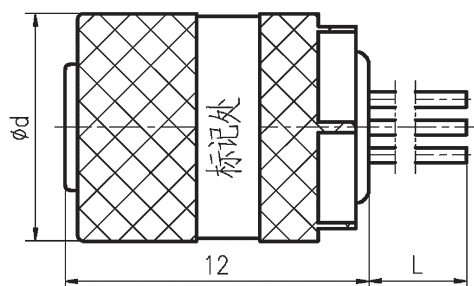
- 1) 型谱图中槽型结构表示壳体主键（槽）位置。
- 2) 型谱图为插孔接触件插合界面型谱图，插针接触件插合界面的孔位顺序号与型谱图左右相反。
- 3) 插头（插座）可装针也可装孔。
- 4) 对于压接型产品，不同孔位号的接触件以导线绝缘层护套颜色不同进行区分。
- 5) 标准压接型产品导线接点序号与导线绝缘层护套颜色之间的关系：

1	2	3	4	5	6	7	8	9	10	11	12	13	14	15	16	17	18	19	芯数
红	黑	×	×	×	×	×	×	×	×	×	×	×	×	×	×	×	×	×	2芯
红	黑	棕	×	×	×	×	×	×	×	×	×	×	×	×	×	×	×	×	3芯
红	黑	棕	黄	×	×	×	×	×	×	×	×	×	×	×	×	×	×	×	4芯
红	黑	棕	黄	绿	×	×	×	×	×	×	×	×	×	×	×	×	×	×	5芯
红	黑	棕	黄	绿	蓝	白	×	×	×	×	×	×	×	×	×	×	×	×	7芯
红	黑	棕	黄	绿	蓝	白	红	×	×	×	×	×	×	×	×	×	×	×	8芯
红	黑	棕	黄	绿	蓝	白	红	黑	棕	×	×	×	×	×	×	×	×	×	10芯
红	黑	棕	黄	绿	蓝	白	红	黑	棕	黄	绿	蓝	白	×	×	×	×	×	14芯
红	黑	棕	黄	绿	蓝	白	红	黑	棕	黄	绿	蓝	白	红	黑	棕	黄	绿	19芯

## 外形及安装尺寸

### 1、插头

#### 1-1、Y86-nTK、Y86-nTK-B、Y86-nTJ、Y86-nTJ-B压接型



接触件数目	2	3	4	5	7	8	14	19
d	8			9		10	11	13.5

注：1、型号中n为接触件数目。

2、当没有特殊要求时，压接导线为C55/0112-26-X，其中X为导线绝缘层颜色。

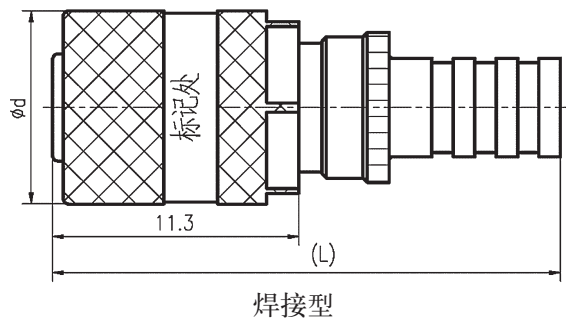
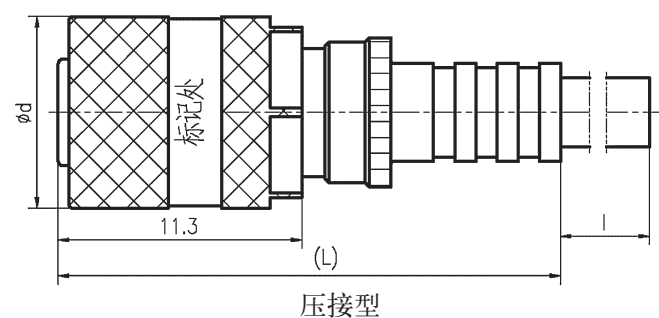
3、出厂导线长度系列为0.5m、1m、2m、3m、5m……。

4、线缆为散线，用于对空间要求严酷的场合，插头插座总安装高度约14~14.6mm。

5、当环境中有较强的振动或冲击时，导线应设法在设备舱内固定。

#### 1-2、Y86-nTKL、Y86-nTKL-B、Y86-nTJL、Y86-nTJL-B压接型

#### Y86-nTKSL、Y86-nTKSL-B、Y86-nTJSL、Y86-nTJSL-B焊接型



接触件数目	2	3	4	5	7	8	14	19
d	8			9		10	11	13.5
L	23.3			23.3		23.3	23.3	24.3

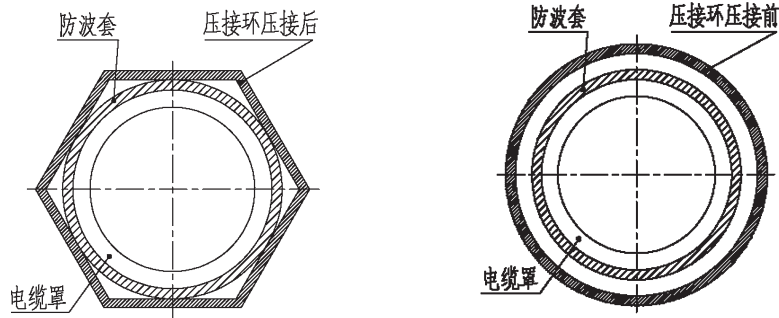
注：1、型号中n为接触件数目。

2、订焊接型产品如线束外需要加防波套，则需要使用压接环，用于防波套与电缆罩之间的压接，建议压接后压环外形为正六方。压环作为零件需单独订货。压接示意图如下。

压接钳建议采用M22520/5-01HX4型标准压接钳，或同类标准压接钳，并采用标准钳口。

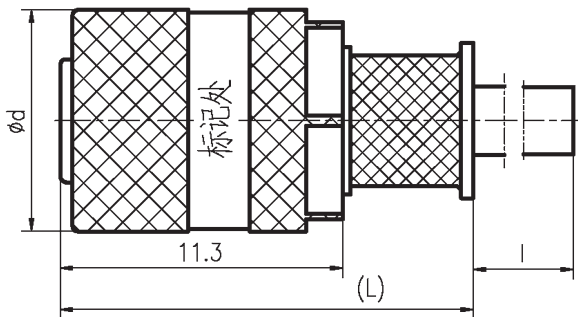
3、对于压接型，当没有特殊要求时，压接导线为C55/0112-26-X，其中X为导线绝缘层颜色。

4、对于压接型，出厂导线长度系列为0.5m、1m、2m、3m、5m……。



- 5、适用于散线外加防波套或锦纶丝套管。
- 6、焊接型建议选用26#、28#线或截面积为0.1mm<sup>2</sup>、0.12mm<sup>2</sup>、0.14mm<sup>2</sup>、0.15mm<sup>2</sup>的导线。
- 7、没有特别要求时，产品出厂状态为压接导线，导线束外使用锦纶丝套。
- 8、当需要使用防波套时，需要使用压环，压环需要单独订货。

1-3、Y86-nTKL1、Y86-nTKL1-B、Y86-nTJL1、Y86-nTJL1-B压接型



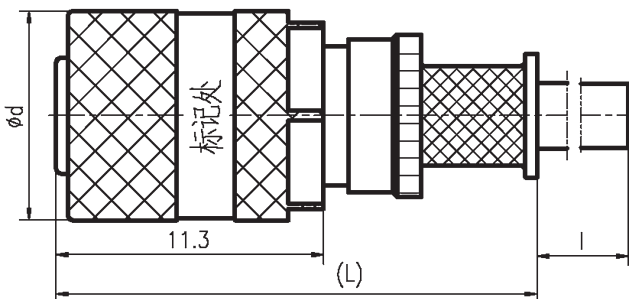
接触件数目	2	3	4	5	7	8	14	19
d	8		9		10		11	13.5
L	16.5		16.5		16.5		16.5	16.5

注：1、型号中n为接触件数目。

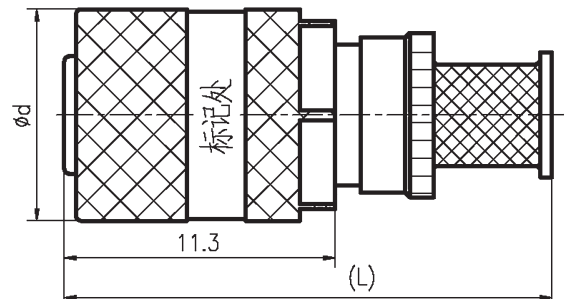
- 2、当没有特殊要求时，压接导线为C55/0112-26-X，其中X为导线绝缘层颜色。
- 3、出厂导线长度系列为0.5m、1m、2m、3m、5m……。
- 4、适用于散线外加防波套或锦纶丝套管，防波套或锦纶丝套采用锦丝线绑扎在壳体滚花处。
- 5、没有特别要求时，产品出厂状态为压接导线，导线束外使用锦纶丝套。

1-4、Y86-nTKL2、Y86-nTKL2-B、Y86-nTJL2、Y86-nTJL2-B压接型

Y86-nTKSL2、Y86-nTKSL2-B、Y86-nTJSL2、Y86-nTJSL2-B焊接型



压接型



焊接型

接触件数目	2	3	4	5	7	8	14	19
d	8		9		11.5		12.5	13.5
L	19.8		19.8		19.8		19.8	21.1

注：1、型号中n为接触件数目。

2、对于压接型，当没有特殊要求时，压接导线为C55/0112-26-X，其中X为导线绝缘层颜色。

3、出厂导线长度系列为0.5m、1m、2m、3m、5m……。

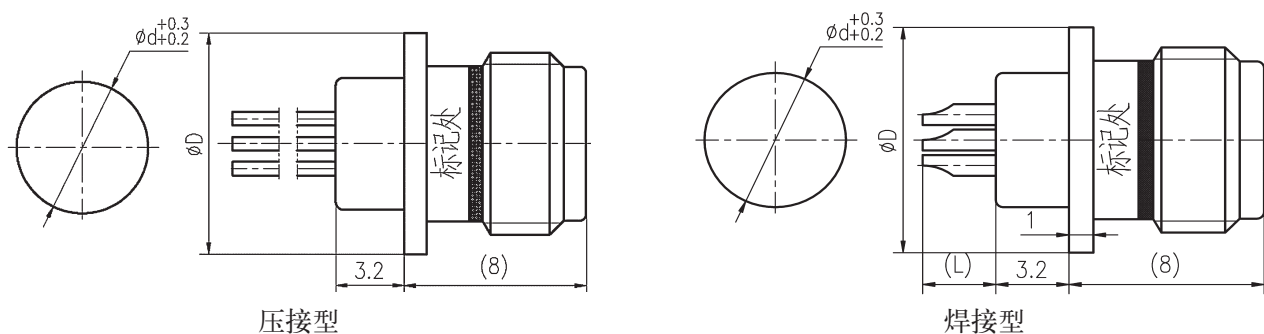
4、焊接型建议选用26#、28#线或截面积为 $0.1\text{mm}^2$ 、 $0.12\text{mm}^2$ 、 $0.14\text{mm}^2$ 、 $0.15\text{mm}^2$ 的导线。

5、适用于散线外加防波套或锦纶丝套管，防波套或锦纶丝套采用锦丝线绑扎在壳体滚花处。

## 2、插座

### 2-1、Y86-nZK、Y86-nZK-B、Y86-nZJ、Y86-nZJ-B压接型

#### Y86-nZKS、Y86-nZKS-B、Y86-nZJS、Y86-nZJS-B焊接型



接触件数目	2	3	4	5	7	8	14	19
d(mm)		4.8			5.8	6.8	7.8	9.8
D(mm)		9			10	11	12	14
L(mm)(焊接)		2.8			4.8	4.8	6.8	6.8

注：1、型号中n为接触件数目。

2、仅适用于散线，焊接式单根线芯建议选用28#线或截面积为 $0.1\text{mm}^2$ 、 $0.12\text{mm}^2$ 的导线。

3、对于压接式，当没有特殊要求时，导线用AFR-250-0.1导线。

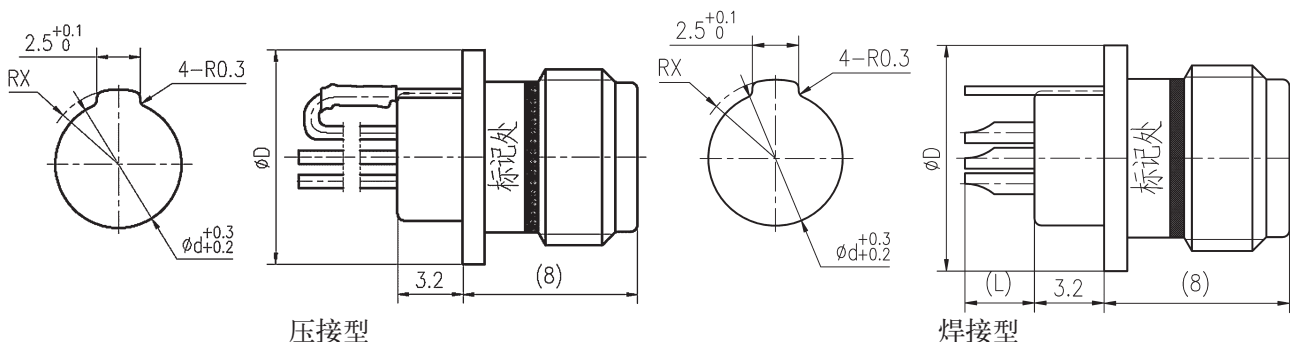
4、出厂导线长度系列为0.2m、0.3m、0.5m、1m。

5、产品法兰盘与安装面板之间采用焊接形式。焊接在安装板上时，建议佩戴金属保护帽。应注意减少焊接时间，避免插座温度过高造成损坏。

6、焊接型L为2.8mm时是一种插针，L为4.8mm时是两种插针，L为6.8mm时是三种插针。多种插针时呈阶梯状，便于焊接。

### 2-2、Y86-nZKD、Y86-nZKD-B、Y86-nZJD、Y86-nZJD-B压接型

#### Y86-nZKSD、Y86-nZKSD-B、Y86-nZJSD、Y86-nZJSD-B焊接型



接触件数目	2	3	4	5	7	8	14	19
d(mm)	4.8		5.8		6.8	7.8	9.8	
D(mm)	9		10		11	12	14	
X(mm)	3		3.5		4.5	5	5.5	
L(mm)(焊接)	2.8		4.8		4.8	4.8	6.8	

注：1、特殊要求产品，型号中n为接触件数目，其中一个接点与外壳短路。

2、仅适用于散线，焊接式单根线芯建议选用28#线或截面积为 $0.1\text{mm}^2$ 、 $0.12\text{mm}^2$ 的导线。

3、对于压接式，当没有特殊要求时，导线用AFR-250-0.1导线。

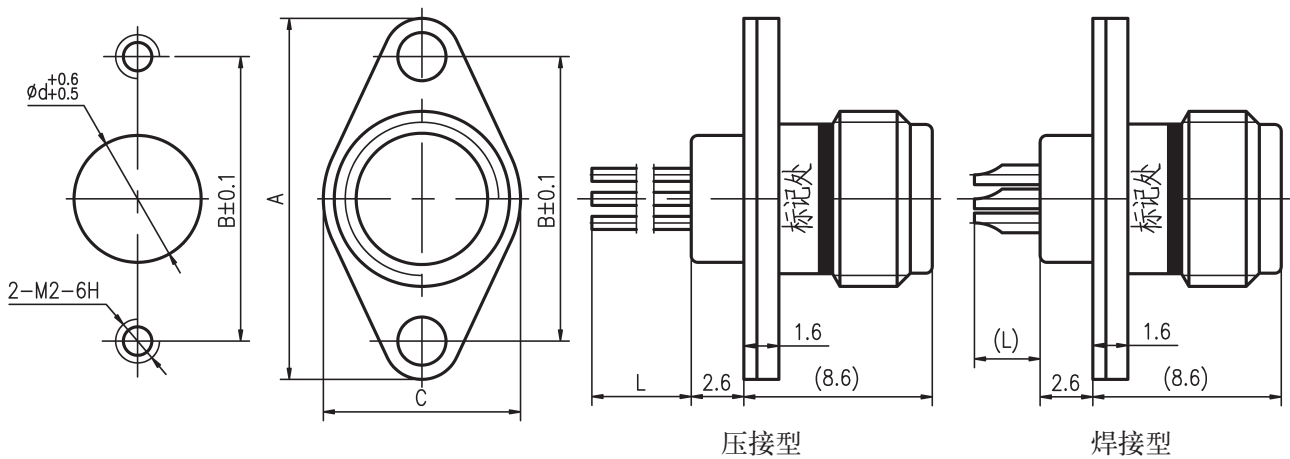
4、出厂导线长度系列为0.2m、0.3m、0.5m、1m。短路点除外。

5、产品法兰盘与安装面板之间采用焊接形式。焊接在安装板上时，建议佩戴金属保护帽。应注意减少焊接时间，避免插座温度过高造成损坏。

6、焊接型L为2.8mm时是一种接触件，L为4.8mm时是两种接触件，L为6.8mm时是三种接触件。多种接触件时呈阶梯状，便于焊接。

### 2-3、Y86-nZKB1、Y86-nZKB1-B、Y86-nZJB1、Y86-nZJB1-B压接型

### Y86-nZKSB1、Y86-nZKSB1-B、Y86-nZJSB1、Y86-nZJSB1-B焊接型



接触件数目	2	3	4	5	7	8	14	19
d(mm)	4.8		5.8		6.8	7.8	9.8	
A(mm)	16		17		19.5	20.5	22	
B(mm)	12		13		15.5	16.5	18	
C(mm)	8		9		10	11	14	
L(mm)(焊接)	2.8		4.8		4.8	6.8	6.8	

注：1、型号中n为接触件数目。

2、焊接式单根线芯建议选用28#线或截面积为 $0.1\text{mm}^2$ 、 $0.12\text{mm}^2$ 的导线。

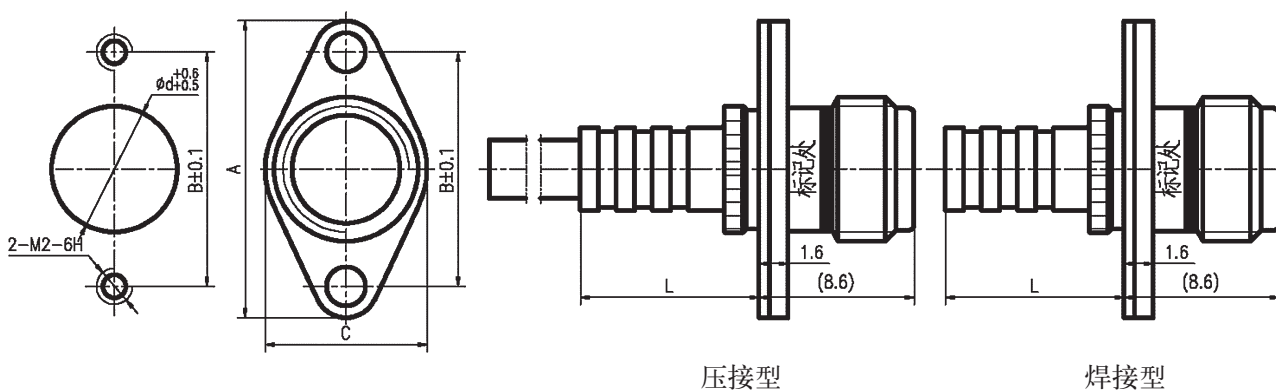
3、对于压接式，当没有特殊要求时，导线用AFR-250-0.1导线。

4、出厂导线长度系列为0.2m、0.3m、0.5m、1m……。

5、焊接型L为2.8mm时是一种接触件，L为4.8mm时是两种接触件，L为6.8mm时是三种接触件。多种接触件时呈阶梯状，便于焊接。

2-4、Y86-nZKB1L、Y86-nZKB1L-B、Y86-nZJB1L、Y86-nZJB1L-B压接型

Y86-nZKSB1L、Y86-nZKSB1L-B、Y86-nZJSB1L、Y86-nZJSB1L-B焊接型



接触件数目	2	3	4	5	7	8	14	19
d(mm)		6			7	8	9	12
A(mm)		16			17	19.5	20.5	22
B(mm)		12			13	15.5	16.5	18
C(mm)		8			9	10	11	14
L(mm)		12.2			12.2	12.2	12.2	12.7

注：1、型号中n为接触件数目。

2、订焊接型产品如线束外需要加防波套，则需要使用压环，用于防波套与电缆罩之间的压接，建议压接后压环外形为正六方。压环作为零件需单独订货。压环的使用见配“L”型尾罩的插头部分介绍。

3、焊接型建议选用26#、28#线或截面积为 $0.1\text{mm}^2$ 、 $0.12\text{mm}^2$ 、 $0.14\text{mm}^2$ 、 $0.15\text{mm}^2$ 的导线。

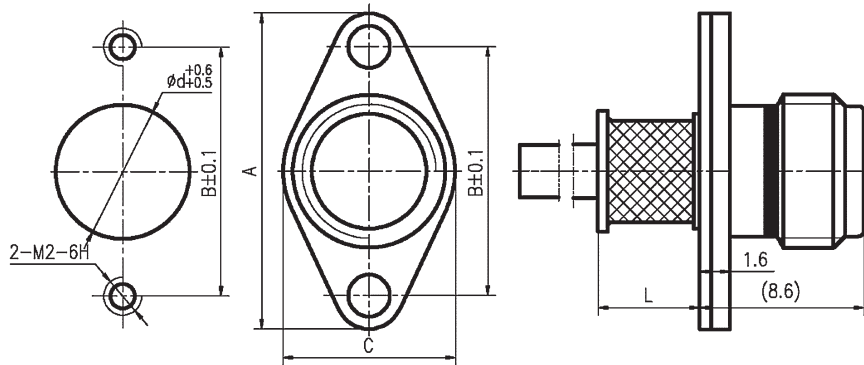
4、出厂导线长度系列为0.5m、1m、2m、3m、5m……。

5、适用于散线，外套锦纶丝套管或者防波套加锦纶丝套管。没有特殊要求时，供货产品状态为压接式产品导线外加锦纶丝套管。

6、当线束外需要加防波套时，需要使用压环，压环需要单独订货。



2-5、Y86-nZKB1L1、Y86-nZKB1L1-B、Y86-nZJB1L1、Y86-nZJB1L1-B压接型



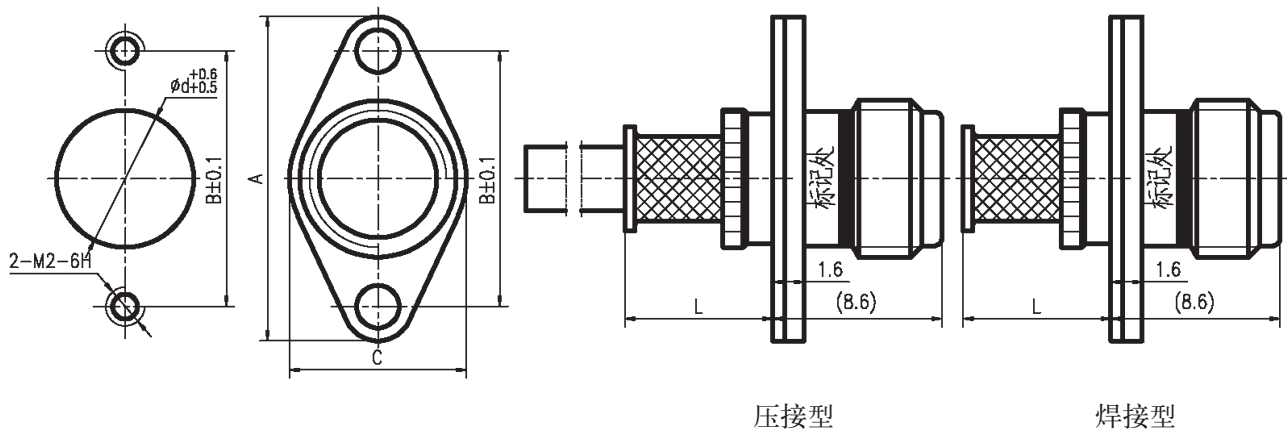
接触件数目	2	3	4	5	7	8	14	19
d(mm)		6			7	8	9	12
A(mm)		16			17	19.5	20.5	22
B(mm)		12			13	15.5	16.5	18
C(mm)		8			9	10	11	14
L(mm)		5			5	5	5	5

注：1、型号中n为接触件数目。

- 2、出厂导线长度系列为0.5m、1m、2m、3m、5m……。
- 3、适用于散线外加防波套或锦纶丝套管，防波套或锦纶丝套采用锦丝线绑扎在壳体滚花处。
- 4、没有特殊要求时，产品出厂状态为散线外带锦纶丝套管，锦纶丝套管绑扎在壳体滚花处。
- 5、绑扎电缆时应注意最大外径不超过安装孔径。

2-6、Y86-nZKB1L2、Y86-nZKB1L2-B、Y86-nZJB1L2、Y86-nZJB1L2-B压接型

Y86-nZKSB1L2、Y86-nZKSB1L2-B、Y86-nZJSB1L2、Y86-nZJSB1L2-B焊接型



压接型

焊接型

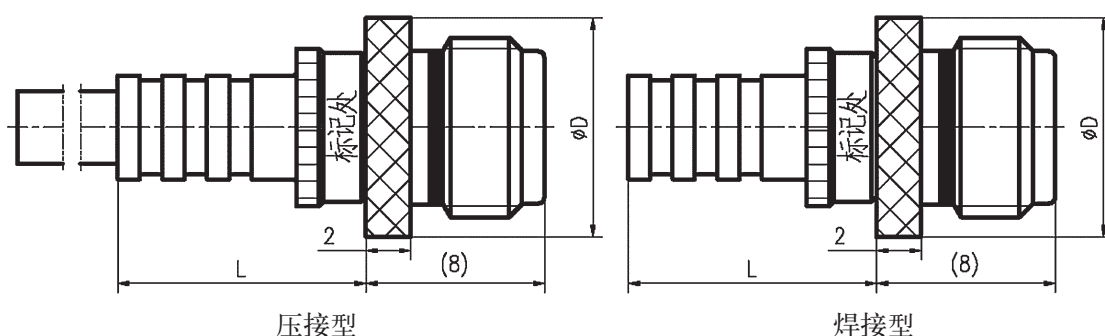
接触件数目	2	3	4	5	7	8	14	19
d(mm)	6			7		8	9	12
A(mm)	16			17		19.5	20.5	22
B(mm)	12			13		15.5	16.5	18
C(mm)	8			9		10	11	14
L(mm)	8.1			8.1		8.1	8.1	8.4

注：1、型号中n为接触件数目。

- 2、焊接型建议选用26#、28#线或截面积为 $0.1\text{mm}^2$ 、 $0.12\text{mm}^2$ 、 $0.14\text{mm}^2$ 、 $0.15\text{mm}^2$ 的导线。
- 3、出厂导线长度系列为0.5m、1m、2m、3m、5m……。
- 4、适用于散线外加防波套或锦纶丝套管，防波套或锦纶丝套采用锦丝线绑扎在壳体滚花处。
- 5、没有特殊要求时，产品出厂状态为散线外带锦纶丝套管，锦纶丝套管绑扎在壳体滚花处。
- 6、绑扎电缆时应注意最大外径不超过安装孔径。

#### 2-7、Y86-nZKL、Y86-nZKL-B、Y86-nZJL、Y86-nZJL-B压接型

#### Y86-nZKSL、Y86-nZKSL-B、Y86-nZJSL、Y86-nZJSL-B焊接型

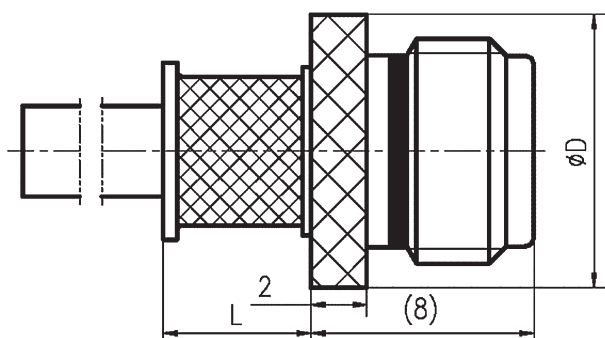


接触件数目	2	3	4	5	7	8	14	19
D(mm)	8			9		11	12	13
L(mm)	12.2			12.2		12.2	12.2	12.7

注：1、型号中n为接触件数目。

- 2、用于电缆束之间的连接。
- 3、订焊接型产品如线束外需要加防波套，则需要使用压接环，用于防波套与电缆罩之间的压接，建议压接后压环外形为正六方。压环作为零件需单独订货。压环的使用方法见配“L”尾罩的插头。
- 4、对于压接型，当没有特殊要求时，压接导线使用C55/0112-26-X。
- 5、对于压接型，出厂导线长度系列为0.5m、1m、2m、3m、5m……。
- 6、适用于散线外加防波套或锦纶丝套管。
- 7、焊接型建议选用26#、28#线或截面积为 $0.1\text{mm}^2$ 、 $0.12\text{mm}^2$ 、 $0.14\text{mm}^2$ 、 $0.15\text{mm}^2$ 的导线。
- 8、没有特别要求时，产品出厂状态为压接导线，导线束外使用锦纶丝套。

## 2-8、Y86-nZKL1、Y86-nZKL1-B、Y86-nZJL1、Y86-nZJL1-B压接型



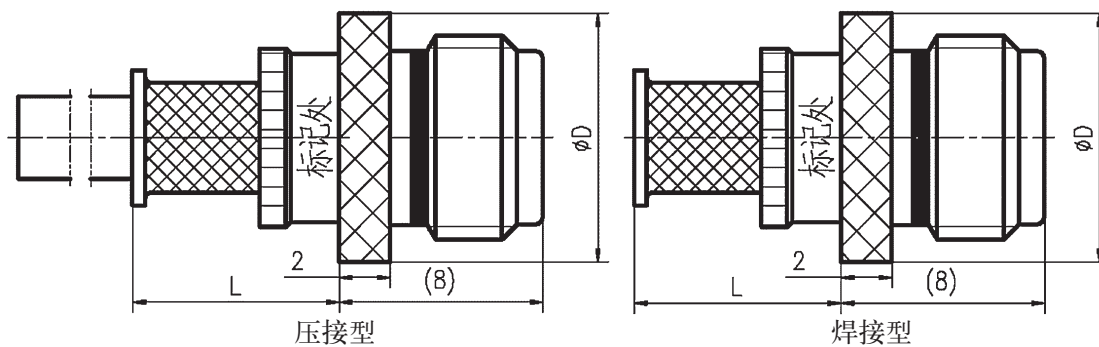
接触件数目	2	3	4	5	7	8	14	19
D(mm)	8		9			11	12	13
L(mm)	5		5			5	5	5

注：1、型号中n为接触件数目。

- 2、当没有特殊要求时，导线用C55/0112-26-X导线。
- 3、出厂导线长度系列为0.5m、1m、2m、3m、5m……。
- 4、适用于散线外加防波套或锦纶丝套管。
- 5、用于电缆束之间的连接。
- 6、没有特别要求时，产品出厂状态为压接导线，导线束外使用锦纶丝套，锦纶丝套绑扎在电缆罩外部。

## 2-9、Y86-nZKL2、Y86-nZKL2-B、Y86-nZJL2、Y86-nZJL2-B压接型

### Y86-nZKSL2、Y86-nZKSL2-B、Y86-nZJSL2、Y86-nZJSL2-B焊接型



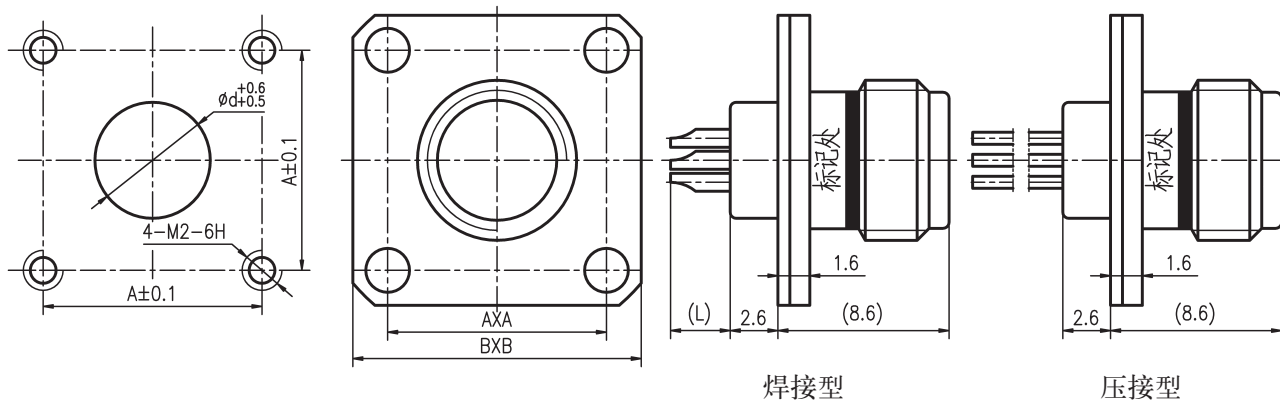
接触件数目	2	3	4	5	7	8	14	19
D(mm)	8		9			11	12	13
L(mm)	8.1		8.1			8.1	8.1	8.4

注：1、型号中n为接触件数目。

- 2、焊接型建议选用26#、28#线或截面积为0.1mm<sup>2</sup>、0.12mm<sup>2</sup>、0.14mm<sup>2</sup>、0.15mm<sup>2</sup>的导线。
- 3、对于压接式，当没有特殊要求时，导线用C55/0112-26-X导线。
- 4、出厂导线长度系列为0.5m、1m、2m、3m、5m……。
- 5、用于电缆束之间的连接。
- 6、没有特别要求时，产品出厂状态为压接导线，导线束外使用锦纶丝套，锦纶丝套绑扎在电缆罩外部。

## 2-10、Y86-nZKB、Y86-nZKB-B、Y86-nZJB、Y86-nZJB-B压接型

## Y86-nZKSB、Y86-nZKSB-B、Y86-nZJSB、Y86-nZJSB-B焊接型



接触件数目	2	3	4	5	7	8	14	19
d(mm)		4.8			5.8	6.8	7.8	9.8
A(mm)		8.8			9.5	11	11.5	12.5
B(mm)		12.8			13.5	15	15.5	16.5
L(mm)(焊接)		2.8			4.8	4.8	6.8	6.8

注：1、型号中n为接触件数目。

1、焊接式单根线芯建议选用28#线或截面积为 $0.1\text{mm}^2$ 、 $0.12\text{mm}^2$ 的导线。

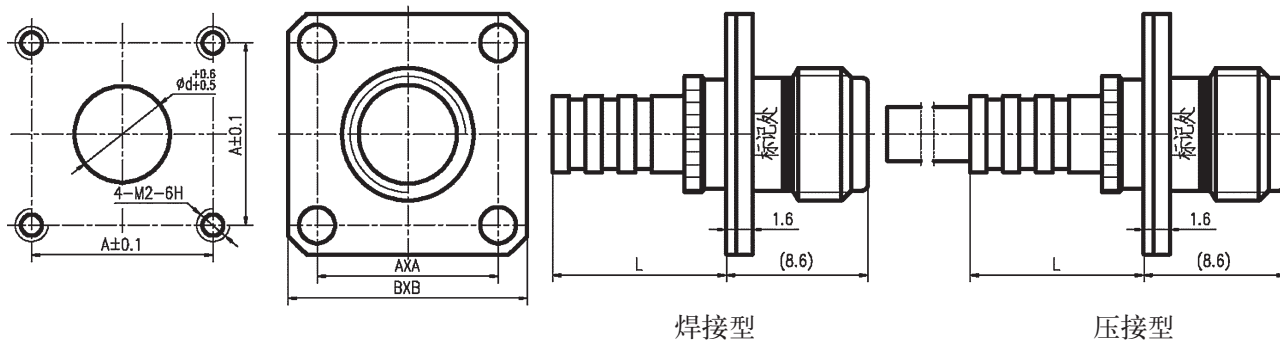
2、对于压接式，当没有特殊要求时，导线用AFR-250-0.1导线。

3、出厂导线长度系列为0.2m、0.3m、0.5m、1m……。

4、焊接型L为2.8mm时是一种接触件，L为4.8mm时是两种接触件，L为6.8mm时是三种接触件。多种接触件时呈阶梯状，便于焊接。

## 2-11、Y86-nZKBL、Y86-nZKBL-B、Y86-nZJBL、Y86-nZJBL-B压接型

## Y86-nZKSBL、Y86-nZKSBL-B、Y86-nZJSBL、Y86-nZJSBL-B焊接型



接触件数目	2	3	4	5	7	8	14	19
d(mm)	6			7		8	9	12
A(mm)	8.8			9.5		11	11.5	12.5
B(mm)	12.8			13.5		15	15.5	16.5
L(mm)	12.2			12.2		12.2	12.2	12.7

注：1、型号中n为接触件数目。

2、订焊接型产品如线束外需要加防波套，则需要使用压环，用于防波套与电缆罩之间的压接，建议压接后压环外形为正六方。压环作为零件需单独订货。压环的使用见配“L”型尾罩的插头部分。

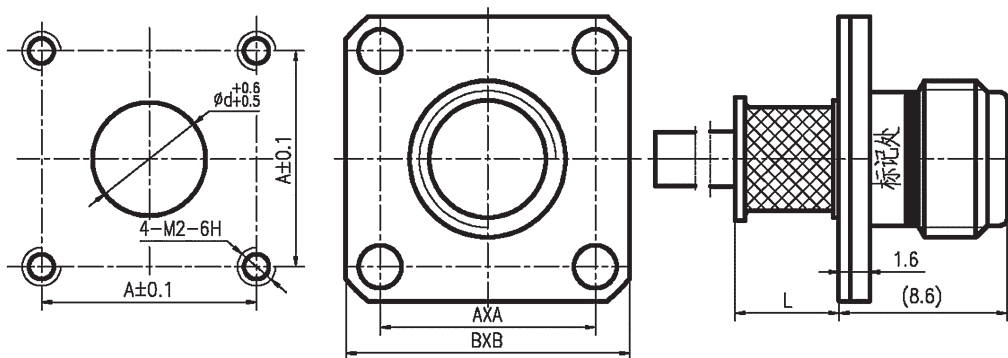
3、焊接型建议选用26#、28#线或截面积为0.1mm<sup>2</sup>、0.12mm<sup>2</sup>、0.14mm<sup>2</sup>、0.15mm<sup>2</sup>的导线。

4、出厂导线长度系列为0.5m、1m、2m、3m、5m……。

5、适用于散线，外套锦纶丝套管或者防波套外加锦纶丝套管。没有特殊要求时，供货产品状态为压接式产品导线外加锦纶丝套管。

6、对于焊接式，当要焊接的线束外需要加防波套时，订货合同需增加压接环。

### 2-12、Y86-nZKBL1、Y86-nZKBL1-B、Y86-nZJBL1、Y86-nZJBL1-B压接型



接触件数目	2	3	4	5	7	8	14	19
d(mm)	6			7		8	9	12
A(mm)	8.8			9.5		11	11.5	12.5
B(mm)	12.8			13.5		15	15.5	16.5
L(mm)	5			5		5	5	5

注：1、型号中n为接触件数目。

2、没有特殊要求时，导线用AFR-250-0.1导线。

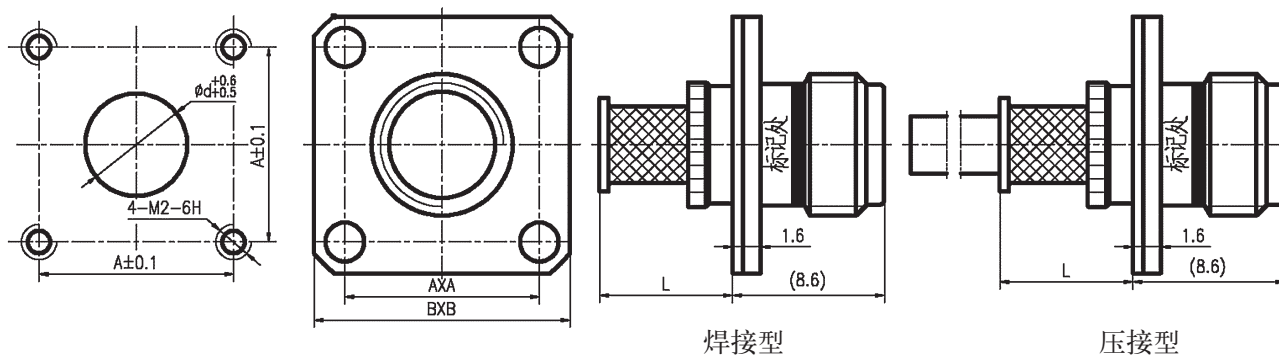
3、出厂导线长度系列为0.5m、1m、2m、3m、5m……。

4、适用于散线外加防波套或锦纶丝套管，防波套或锦纶丝套采用锦丝线绑扎在壳体滚花处。

5、没有特殊要求时，产品出厂状态为散线外带锦纶丝套管，锦纶丝套管绑扎在壳体滚花处。

2-13、Y86-nZKBL2、Y86-nZKBL2-B、Y86-nZJBL2、Y86-nZJBL2-B 压接型

Y86-nZKSBL2、Y86-nZKSBL2-B、Y86-nZJSBL2、Y86-nZJSBL2-B 焊接型



接触件数目	2	3	4	5	7	8	14	19
d(mm)	6			7		8	9	12
A(mm)	8.8			9.5		11	11.5	12.5
B(mm)	12.8			13.5		15	15.5	16.5
L(mm)	8.1			8.1		8.1	8.1	8.4

注：1、型号中n为接触件数目。

- 2、焊接型建议选用26#、28#线或截面积为 $0.1\text{mm}^2$ 、 $0.12\text{mm}^2$ 、 $0.14\text{mm}^2$ 、 $0.15\text{mm}^2$ 的导线。
- 3、出厂导线长度系列为0.5m、1m、2m、3m、5m……。
- 4、适用于散线外加防波套或锦纶丝套管，防波套或锦纶丝套管采用锦丝线绑扎在壳体滚花处。
- 5、没有特殊要求时，产品出厂状态为散线外带锦纶丝套管，锦纶丝套管绑扎在壳体滚花处。

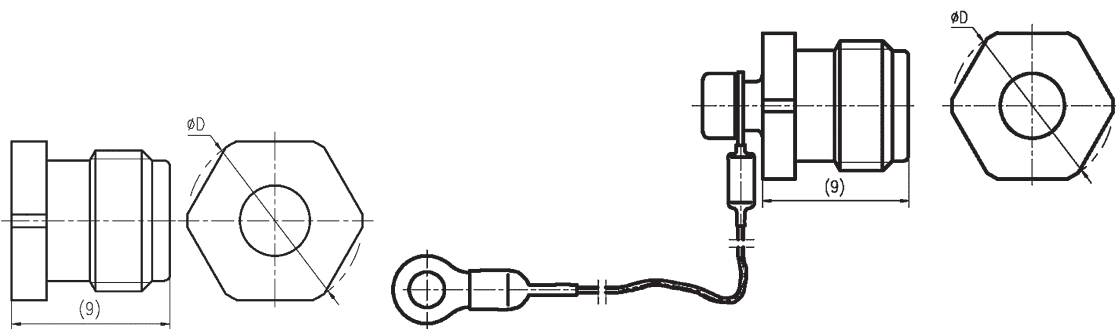
## 3、金属保护帽

金属保护帽用于在非插合状态下保护其接触件不受损伤，同时具有防尘、防潮作用，还可以用于焊接型安装的插座焊接后喷砂等处理的防护。

### 3-1、插头金属保护帽

JS86-nT、JS86-nTH、JS86-nTB、JS86-nTC 不带钢丝绳型

JS86-nTL、JS86-nTHL、JS86-nTBL、JS86-nTCL 带钢丝绳型



接触件数目	2	3	4	5	7	8	14	19
D(mm)	9			10		12	13	14
拧紧力矩N·m	0.06			0.07		0.08	0.09	0.1

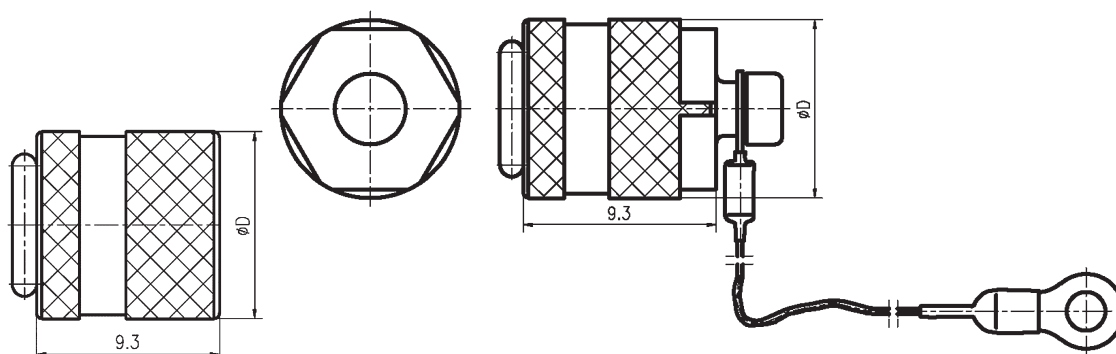
注：1、钢丝绳的长度为0.05m。

2、与插头连接时，采用徒手拧紧。当使用扳手时，拧紧力矩不应大于表中规定值。

### 3-2、插座金属保护帽

JS86-nZ、JS86-nZH、JS86-nZB、JS86-nZC 不带钢丝绳型

JS86-nZL、JS86-nZHL、JS86-nZBL、JS86-nZCL 带钢丝绳型

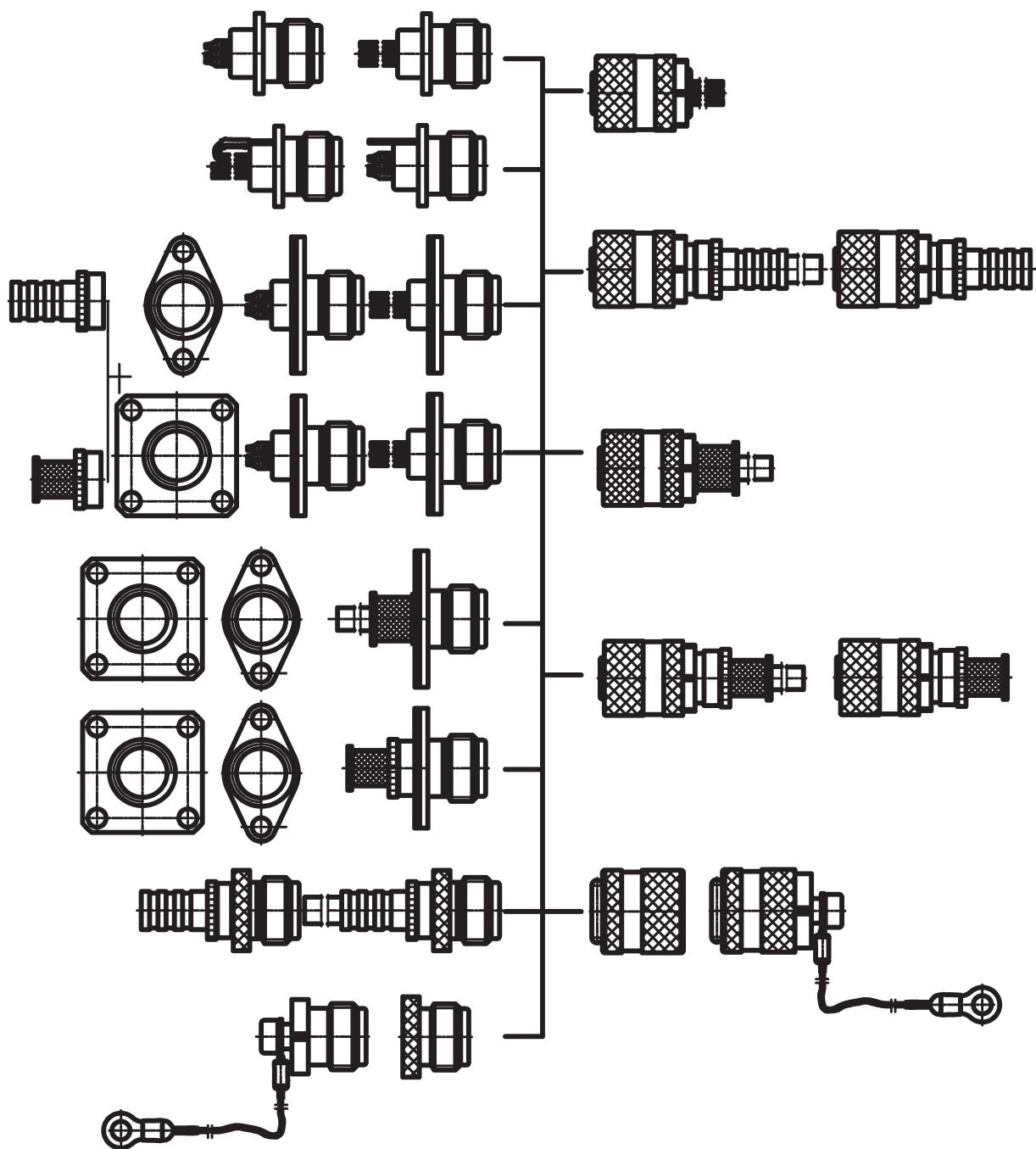


接触件数目	2	3	4	5	7	8	14	19
D(mm)	9			10		12	13	14
拧紧力矩N·m	0.06			0.07		0.08	0.09	0.1

注：1、钢丝绳的长度为0.05m。

2、与插头连接时，采用徒手拧紧。当使用扳手时，不应大于表中规定值。

4、Y86系列电连接器插头、插座、金属保护帽使用组合

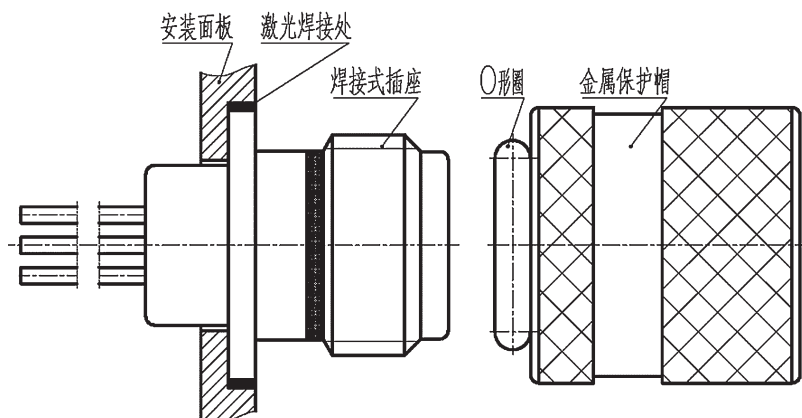


Y86

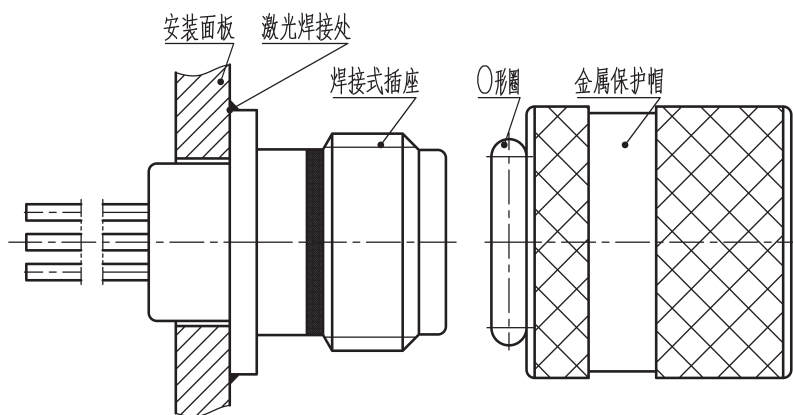


## 选型指南

1、采用焊接安装的插座，建议插座壳体材料与安装面板材料以及表面处理方式相同。钛合金材料为TC4，不锈钢壳体材料为022Cr17Ni12Mo2。焊接时建议采用法兰盘边缘局部激光熔融焊，并减少焊接时间，以确保电连接器内部绝缘件和接触件不受损害。焊接处采用打磨或喷砂处理时，为保护连接界面，应在插头与插座插接端佩戴金属保护帽，并徒手拧紧。焊接方式分别如下图所示。

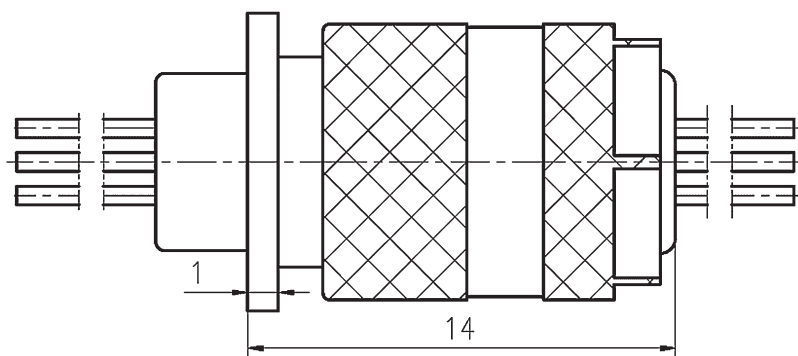


焊接方式一



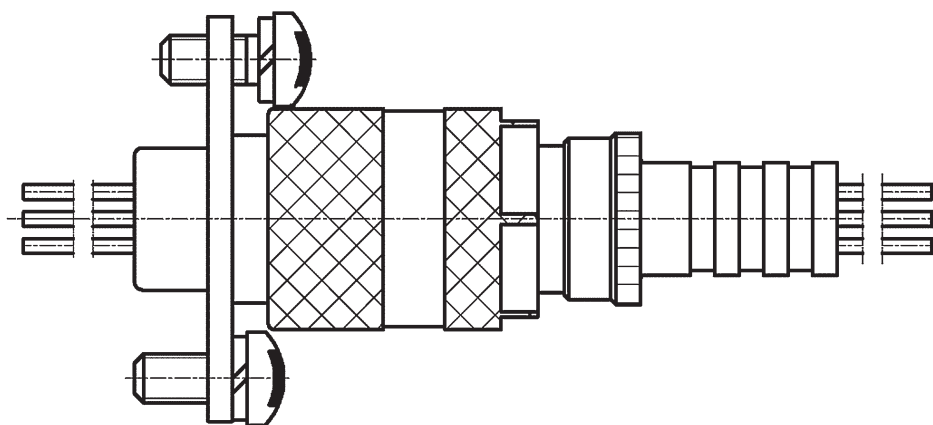
焊接方式二

2、安装高度空间紧张时建议使用不带尾罩的插头，如图所示。

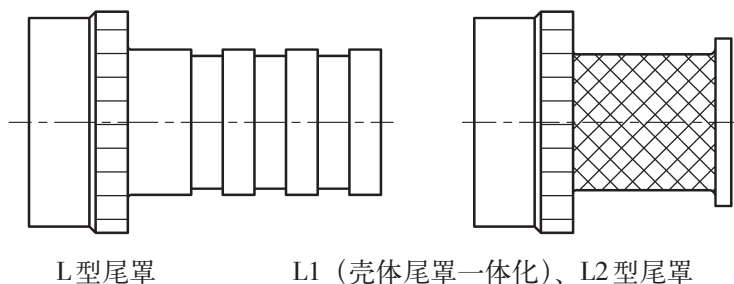


3、型号中法兰盘B为方形法兰盘，四个螺纹安装孔；B1为菱形法兰盘，两个螺纹安装孔。

4、面板安装式固定电连接器，即面板安装式插座在安装时，安装建议采用GB823-88的小圆头螺钉，GB823的螺钉M2规格的螺钉头部最大尺寸为 $\Phi 3.5\text{mm}$ 。对固定螺钉的高度没有要求。见示意图。如果选择其它螺钉，请参照此进行。如特殊需要选用盘头较大的螺钉 ( $>\phi 4\text{mm}$ )，请在订货时说明，必要时对安装法兰盘进行改制。



5、插头及插座上的连接尾罩以及一体化壳体（壳体与尾罩一体化）电缆的处理形式有以下两种形式：



L型尾罩

L1（壳体尾罩一体化）、L2型尾罩

尾罩	特点	用途
L	轴向长度较大,屏蔽用,主推尾罩形式	360度屏蔽,防波套采用压环压接,外层允许再带锦纶丝套(默认出厂状态为散线外带锦纶丝套)。
L1	轴向长度最小,绑扎式	散线束外防波套采用锦纶丝绑扎,无防波套时绑扎锦纶丝套,只绑扎其中一层,一体化后轴向长度更短(默认出厂状态为散线外带锦纶丝套)。
L2	轴向长度较小,绑扎式	

导线外带有防波套，有屏蔽要求时建议优先选用L型尾罩。

6、产品插针与插孔采用倒装式，插孔伸出绝缘体，插针在绝缘体的孔穴内被绝缘体保护。订货时应注意先带电的一端选用针式电连接器。

7、接触件数目相同，接触件形式对应（插针对应插孔、插孔对应插针）的电连接器，能够配合使用；接触件数目相同，接触件形式相同的电连接器，具有互换性。不同壳体材料类别的电连接器当型号对应时允许互插和互换，但建议仅在测试时使用，长期在型号上正式使用，建议用相同壳体材料的电连接器配合使用。



8、法兰盘安装的产品都带有普通密封垫。该密封垫不导电，如需使用导电密封垫时，则应在合同中注明，导电密封垫需要专门订货。

9、如果单独需要压环（见插头中1-2中有关内容，相同的尾罩的插座也能使用），则需要单独订货，压接钳建议采用M22520/5-01HX4型标准压接钳，或同类标准压接钳，并采用标准钳口。标准钳口具体型号与电缆罩的外径和压环有关，可咨询本公司有关技术人员。

10、产品插头、插座出厂时在其插接端佩戴塑料保护帽，以保护插合界面。特殊情况需要使用金属保护帽时，需要单独订货。

## 电连接器使用注意事项

### 1、使用前的检查

a) 操作人员应充分了解所要操作的电连接器，熟悉其操作方法，以保证正确操作；在连接前核实其型号是否对应，并保证相互连接时正确定位。

b) 未开封或者已装机待用的电连接器，都应存放在符合产品使用说明书要求的环境中。

c) 使用电连接器前，应进行必要的检查，检查是否存在多余物、污染、损坏、锈蚀等；接触件有无弯曲、损伤等。

d) 清洗电连接器时，可使用蘸着无水乙醇的绸布进行，晾干后使用。不允许使用可能对电连接器产生有害影响的丙酮等化学溶剂。

### 2、电连接器的安装固定

a) 插头、插座与安装板之间的安装固定应参照产品手册附图的要求。本系列电连接器仅支持板前安装，如需板厚安装，则需要专门订制。

b) 当选用法兰盘安装的产品时，应用安装螺钉将法兰盘与橡胶垫均匀压紧，保证插座和安装板之间的固定及密封效果。

### 3、连接与分离

a) Y86系列微圆形电连接器为粗牙螺纹式连接，带防松脱自锁机构。为了防止螺纹连接在各种力学环境下发生松动，在插头上设置有防松机构，在旋转插头连接环时，会发出“哒哒”声。

b) 本系列产品采用盲连、独键防斜插，一般不需要刻意对准。插头与插座连接时，插头上连接环会自动与插座壳体找正，顺时针旋转连接环，插头壳体上外键会自动与插座壳体上键槽找正，继续旋转连接环，插头壳体上键自动沿插座壳体键槽滑动，插头与插座连接。当插头连接环完全盖住插座上的一圈红色标记线并直至拧不动为止，则表明插头与插座已经连接到位。

备注：Y86系列产品尺寸太小，相应的允许误差较小，同时加工和装配时定位基准难以找正，大批量生产时由于加工误差的原因，个别插头与插座之间不能盲连是允许的。当不能盲连时，先将插头上键与插座上键槽相对准，顺时针旋转连接环，插头与插座应能互相顺利啮合。

插头与插座分离时，逆时针方向旋转连接环即可分离。

#### 4、使用时的注意事项

- a) 电连接器处于分离状态时应分别装上保护帽或者采取其它防尘措施。
- b) 电连接器在未正确连接到位前，禁止通电。
- c) 清洗电连接器时，可使用蘸着无水乙醇的绸布进行，晾干后使用。不允许使用可能对电连接器产生有害影响的丙酮等化学溶剂。
- d) 当插头、插座和电缆之间采用灌胶密封的方式时，使用方应考虑实际使用的密封胶种类、灌胶工艺与电缆及连接器的适应性，以取得好的密封效果。
- e) 电连接器插头与插座之间采用徒手拧紧，并且插头连接环完全覆盖插座上连接到位标示线，并至拧不动为止即为连接到位。连接环以及金属保护帽上扳手拧紧六方是采用冗余设计，一般情况下不需要使用六方即可满足电连接器的连接到位与分离，六方用于万一连接故障情况的分离解决而不损伤零件表面。采用扳手拧紧时，最大拧紧力矩应不大于下表中的规定。

接触件数目	2	3	4	5	7	8	10	14	19
拧紧力矩N·m	0.09			0.1		0.12	0.15		0.20

- f) 本系列电连接器L、L1（一体式）、L2型尾罩采用360度屏蔽，能为电连接器提供良好的屏蔽效果。有屏蔽要求的建议优先选用L型尾罩。
- g) 防止L、L2型尾罩与壳体之间的连接出现松动最好的方式是在尾罩拧紧后在尾罩内灌封环氧胶粘剂。灌封后尾罩不可取下。没有特殊要求的普通压接型产品，包括标准配置产品、特殊单头产品、双头和多头电缆已采取相同的措施，焊接型产品用户可自行采取同类措施防松。