

## Y87 系列圆形电连接器

### 概述

- 采用直插旋转锁紧机构，连接可靠，连接和分离方便、快捷，只需旋转30°即可实现连接锁紧。
- 具有特殊设计的防砂尘、抗摔落功能结构，特别适合野外高恶劣环境。
- 采用五键导向定位，适用于盲目插合或其它空间较小的插合情况，具有抗振动、防盐雾、防电磁干扰的性能，有防雨、气体密封等品种。
- 材料为铝合金、海军黄铜和不锈钢三种。
- 共有13种壳体号，1~121等20种芯数，有3~250A等10种电流规格。
- 适用于舰船环境，具有防水密封的性能。
- 性能符合国家军用标准GJB2905A-2004，参照美军标MIL-DTL-38999。

### 适用范围

本产品可广泛应用于兵器、航空、船舶、航天等单位的战车、导弹、雷达、舰载设备和地面设备等武器系统。

### 使用环境条件

工作温度：-55℃~125℃

耐湿：交变湿热，10次循环，共240h

正弦振动：10Hz~2000Hz，加速度196m/s<sup>2</sup>

随机振动：功率频谱密度0.4g<sup>2</sup>/Hz

加速度均方根值23.1G

标准冲击：980m/s<sup>2</sup>

高强度冲击：按GJB150.18A的规定进行

加速度：980m/s<sup>2</sup>

盐雾：铝合金壳体96h

海军黄铜、不锈钢壳体1000h

沙尘：按GJB360A中方法110的规定进行

撞击：按GJB1217中方法2015的规定进行

浸水：水深2m，1h



### 主要技术性能

接触电阻、额定电流和焊线孔径

插配直径 mm	接触电阻mΩ				额定电流 A	焊线孔径 mm
	铜 (寿命前)	铜 (寿命后)	铁 (寿命前)	铁 (寿命后)		
0.8	12	15	25	32	3	0.8
1	10	12	12	20	7.5	1.1
1.5	7	10	10	15	13	1.4
2.5	1.5	3	5	10	25	2.3
3.5	1	1.5	—	—	50	4
5	0.7	1	—	—	75	7
7	0.5	0.8	—	—	100	8
9	0.4	0.7	—	—	150	10
10	0.4	0.6	—	—	200	12.5
12	0.3	0.5	—	—	250	12

耐电压 (V):

系列	试验电压 (50Hz交流有效值)						
	Y87Q	Y87A	Y87B	Y87C	Y87F	Y87G	Y87H
标准条件	750	1300	1500	2500	2300	2300	1300
低气压 (不大1.33Pa)	100	200	300	300	300	300	200

外壳间电连续性:

铝外壳的为0.02Ω；插头或插座外壳中有一个为不锈钢、铜合金或铁合金者为0.05Ω；

机械寿命：500次。

## 执行标准

企军标: Q/Jc20173-2009

### 插头型号命名

Y87	A	II	-	08	04	T	J	L	-	B
T	T	T		T	T	T	T	T		T
(1)	(2)	(3)		(4)	(5)	(6)	(7)	(8)		(9)

- (1)主称代号:Y87系列。
- (2)分系列号:Q、A、B、C、F、G、H。
- (3)主键与辅键夹角识别号: I (不标出)、II、III。
- (4)外壳号:08、10、12、14、16、18、20、22、24、26、28、30、32。
- (5)接触件数目:1、3、4、5、7、10、12、14、17、19、24、30、37、43、44、55、61、85、92、121。
- (6)电连接器型别:T-插头。
- (7)接触件型别:K-插孔,J-插针。
- (8)L-电缆式。
- (9)壳体材料类别:不标注-铝合金、B-不锈钢、C-铜合金。

#### 标记示例

Y87G系列32号壳体装4芯插针的插头,主键和辅键夹角为II,铝合金壳体,型号为Y87G II-3204TJL。

### 尾部附件型号命名

Y87Q、A、B、C、F、G、H系列带连接螺纹的插头和插座均可以配Y27系列II B型、III型、V型、VI型、VII型、VIII型和Y35系列IV型尾部附件。

具体选用方法见Y27、Y35系列电连接器尾部附件。

Y27	-	10	V	A	-	B
T		T	T	T		T
(1)		(2)	(3)	(4)		(5)

- (1)主称代号:Y27-Y27系列,Y35-Y35系列,其中III型尾部附件标记中Y27-省略不标出。
- (2)外壳号:08、10、12、14、16、18、20、22、24、26、28、30、32。
- (3)形式:II B、III、IV、V、VI、VII、VIII。
- (4)区别号:(不标注)、A、B、C、D、E、F、X、S、L。
- (5)壳体材料类别:不标注-铝合金、B-不锈钢、C-铜合金。

### 插座型号命名

Y87	A	II	-	08	04	Z	J	B	-	B
T	T	T		T	T	T	T	T		T
(1)	(2)	(3)		(4)	(5)	(6)	(7)	(8)		(9)

- (1)主称代号:Y87系列。
- (2)分系列号:Q、A、B、C、F、G、H。
- (3)主键与辅键夹角识别号: I (不标出)、II、III。
- (4)外壳号:08、10、12、14、16、18、20、22、24、26、28、30、32。
- (5)接触件数目:1、3、4、5、7、10、12、14、17、19、24、30、37、43、44、55、61、85、92、121。
- (6)电连接器型别:Z-插座。
- (7)接触件型别:K-插孔,J-插针。
- (8)安装方式:B-方形法兰盘安装。
- (9)壳体材料类别:不标注-铝合金、B-不锈钢、C-铜合金。玻璃烧结密封:不标注-可伐合金、B-不锈钢

#### 标记示例

Y87A系列22号壳体装37芯插孔的插座,B型方形法兰盘安装,主键和辅键夹角为I,常温橡胶灌封,不配尾部附件,型号为Y87A-2237ZB。

### 金属保护帽型号命名

JS	87	-	10	T	N	L
T	T		T	T	T	T
(1)	(2)		(3)	(4)	(5)	(6)

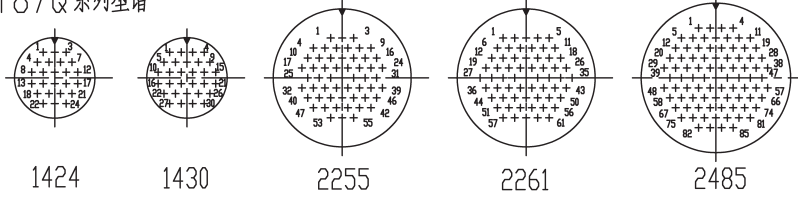
- (1)金属保护帽。
- (2)适用产品系列代号:适用于Y87系列。
- (3)外壳号:08、10、12、14、16、18、20、22、24、26、28、30、32。
- (4)插头、插座区别号:T-用于插头,Z-用于插座。
- (5)壳体材料类别:N-铝合金镀镍、H-铝合金红色氧化、B-不锈钢、C-铜合金。
- (6)链子区别号:不标注-链子用户自备,L-带金属链。

#### 标记示例

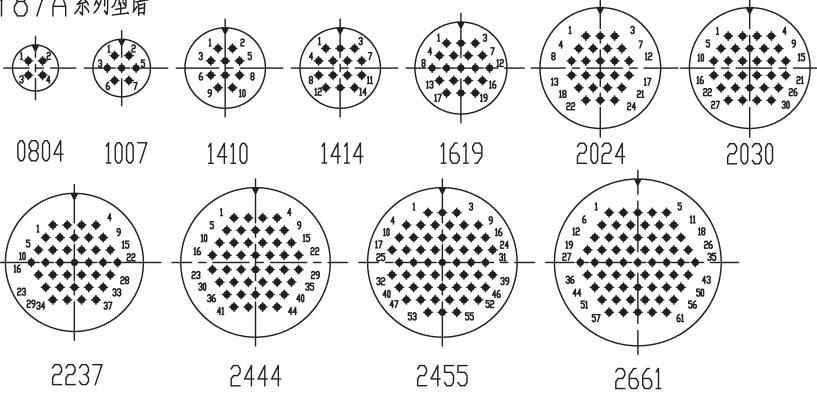
配用于Y87系列10号壳体插头,铝合金表面镀镍,带金属链,型号为JS87-10TNL。

## 型谱排列（孔插合界面视图）

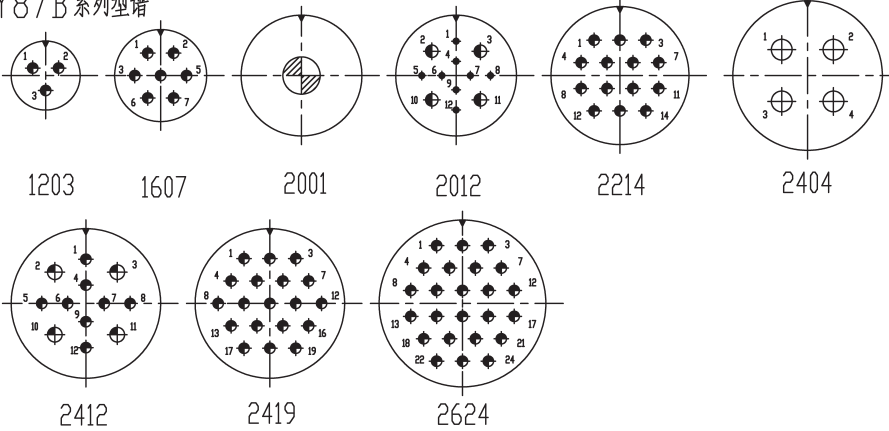
### Y87Q 系列型谱



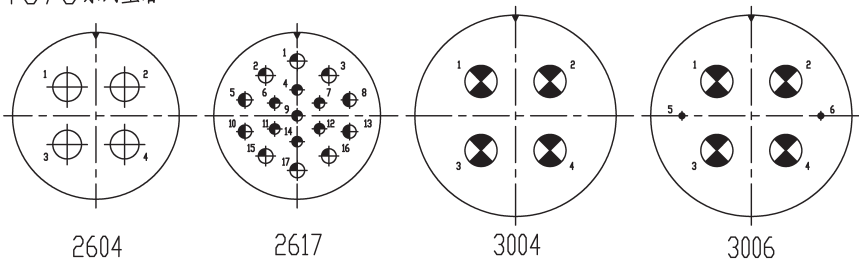
### Y87A 系列型谱



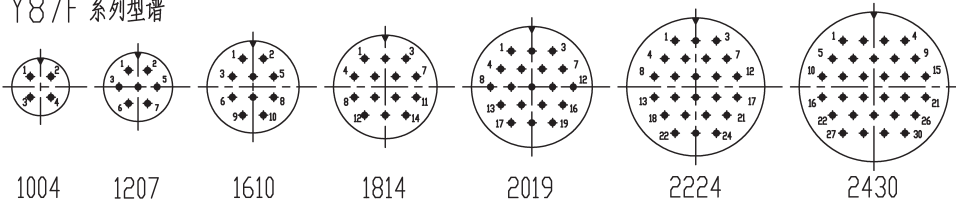
### Y87B 系列型谱

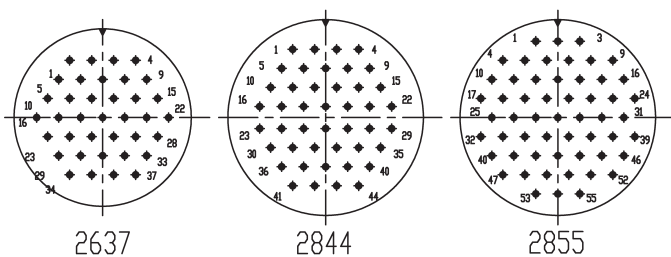


### Y87C 系列型谱

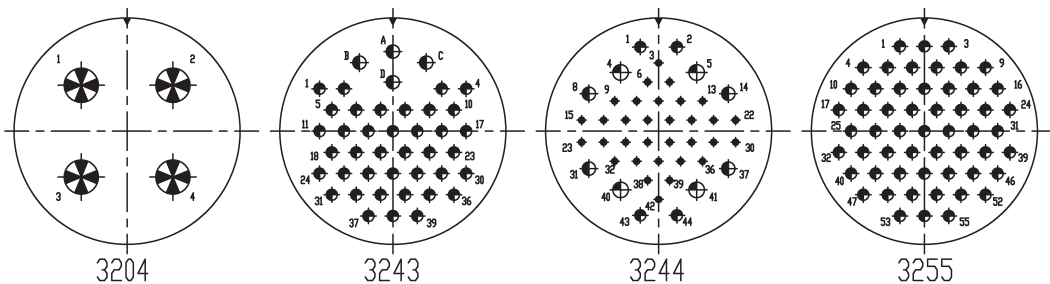
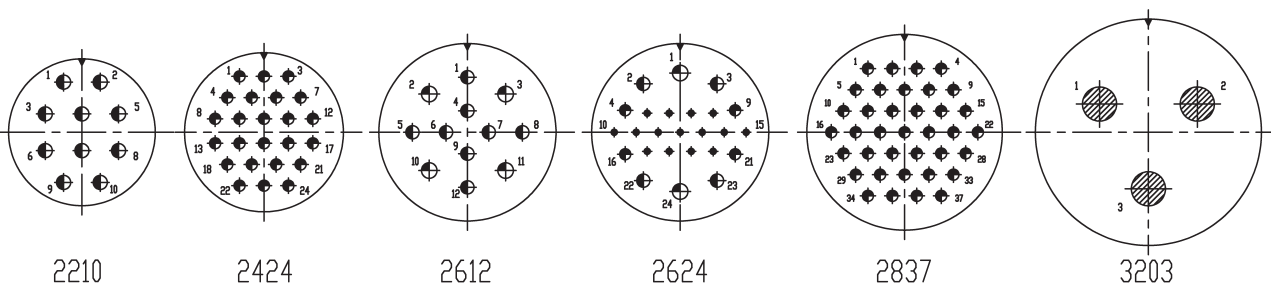
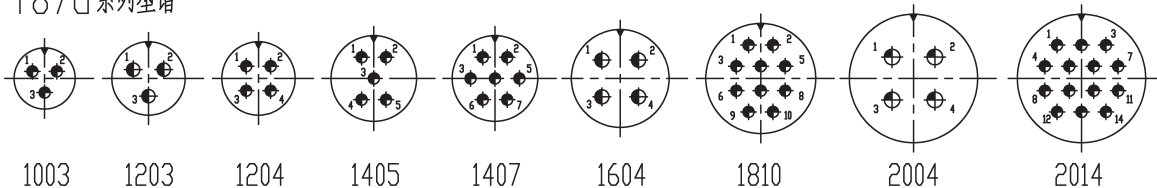


### Y87F 系列型谱

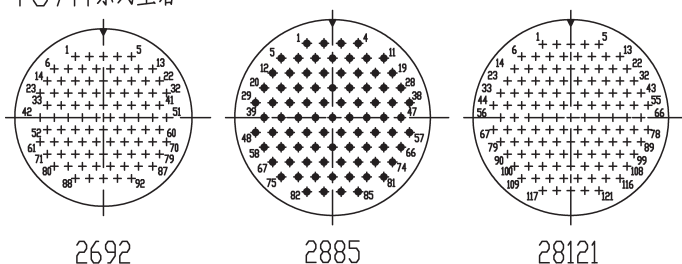




## Y87G系列型谱



## Y87H系列型谱



## 型谱说明：

型谱图中的▼表示主键（槽）位置。

型谱图中的接触件的位置序号，均指插合界面上的插孔的孔位号。

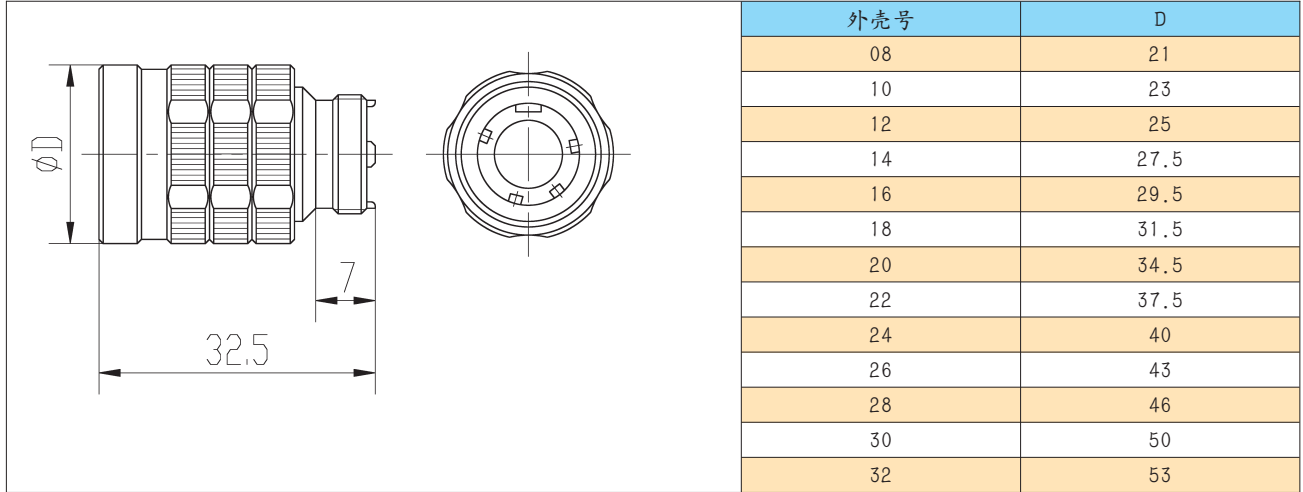
型谱图下方的四位数，前两位为外壳号，后两位或三位为接触件数目。

接触件规格及表示符号见下表。

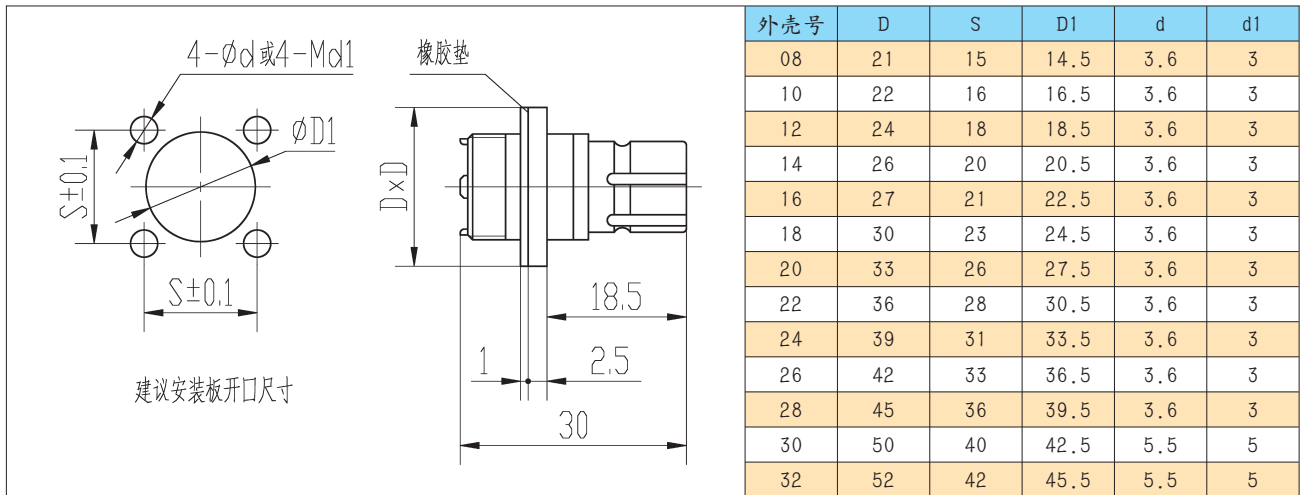
接触件插配直径mm	0.8	1	1.5	2.5	3.5	5	7	9	10	12
额定电流A	3	7.5	13	25	50	75	100	150	200	250
表示符	+	●	◐	◑	◒	◓	⊕	⊗	⊘	⊙

## 外形及安装尺寸

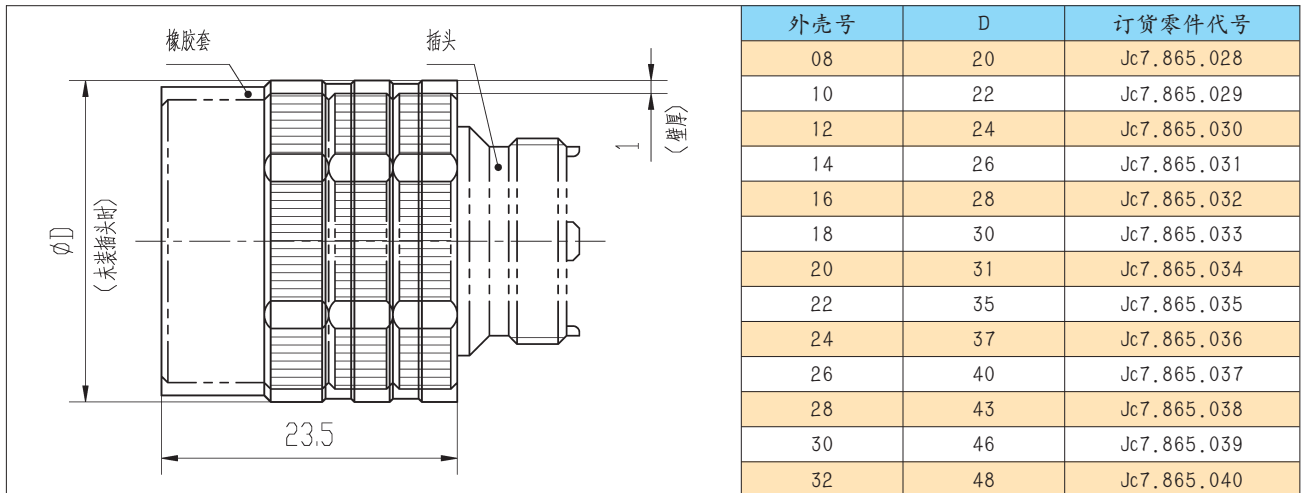
插头外形尺寸



方形法兰盘安装插座外形及安装尺寸



插头橡胶套外形尺寸



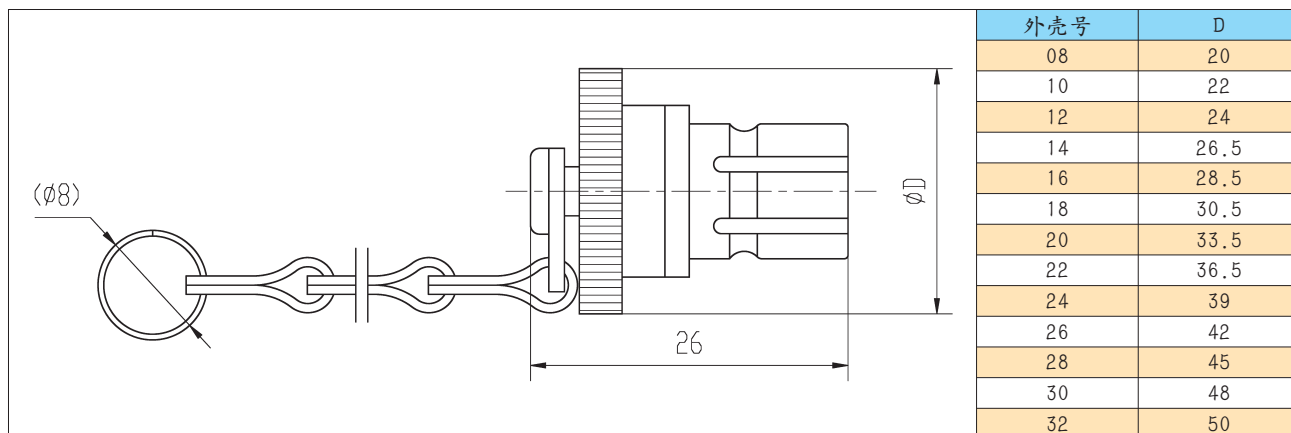
## Y87 系列电连接器金属保护帽

金属保护帽用于连接器在非插合状态下保护其接触件不受损伤，同时具有防尘、防潮作用。

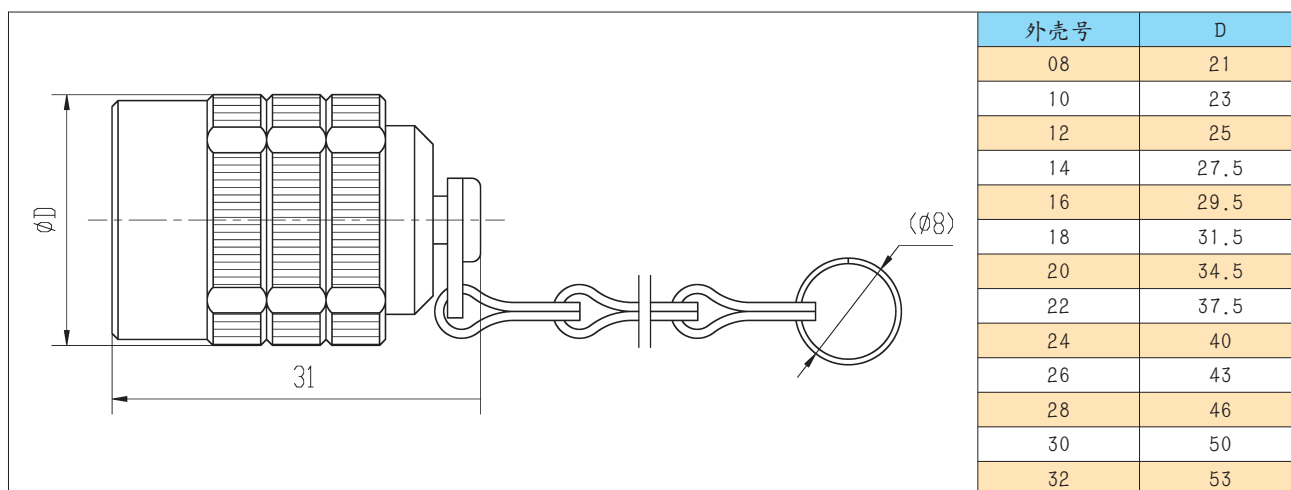
### 执行标准

Y87 系列电连接器金属保护帽执行标准为 Q/Jc20080-2007。

#### 插头金属保护帽外形尺寸



#### 插座金属保护帽外形尺寸



## Y27、Y35 系列电连接器尾部附件

Y87 系列电连接器适配 Y27 系列 II B 型、III 型、V 型、VI 型、VII 型、VIII 型尾部附件和 Y35 系列 IV 型尾部附件，用户在选用这些附件时，应充分考虑下表的内容。

附件型号	适配的电连接器	浸水性	电磁屏蔽	适配的线缆	其它性能
Y27-II B 型尾部附件	Y87Q、A、B、C、F、G、H	—	有	带屏蔽网的电缆线束	使连接器具有防尘、防潮、防淋雨等功能
(Y27-) III 型尾部附件	Y87Q、A、B、C、F、G、H	—	—	较软的导线束	
Y27-V 型尾部附件	Y87Q、A、B、C、F、G、H	有	有	带屏蔽网的防水电缆	
Y27-VI 型尾部附件	Y87Q、A、B、C、F、G、H	有	有	带屏蔽网的防水电缆	
Y27-VII 型尾部附件	Y87Q、A、B、C、F、G、H	—	有	带屏蔽网的电缆线束	
Y27-VIII 型尾部附件	Y87Q、A、B、C、F、G、H	—	有	带屏蔽网的电缆线束	
Y35-IV 型尾部附件	Y87Q、A、B、C、F、G、H	—	—	电缆线束	

## 执行标准

Y27、Y35 系列电连接器尾部附件执行标准为 Q/Jc20080-2007

### Y27-II B 型尾部附件

Y27-II B 型尾部附件适用于夹紧较软的导线束，也能用来连接带有较硬护套和屏蔽网的电缆。可以通过记忆环来压紧屏蔽网，尾部附件外可以缩热缩套管。

Y27-II B 型尾部附件和连接器的连接处设置有密封圈，在出线口没有设置密封圈。

Y27-II B 型尾部附件外形尺寸和型号如下：

	型号	D	D1	D2	L
		Y27-10 II B (-B, -C)	22	9	11
	Y27-12 II B (-B, -C)	24	10.7	12.7	31.6
	Y27-14 II B (-B, -C)	26	12.3	14.3	31.6
	Y27-16 II B (-B, -C)	28	13.9	15.9	33.6
	Y27-18 II B (-B, -C)	30	17	19	33.6
	Y27-20 II B (-B, -C)	33	20.2	22.2	35.6
	Y27-22 II B (-B, -C)	36	23.4	25.4	35.6
	Y27-24 II B (-B, -C)	39	26.5	28.5	36.6
	Y27-26 II B (-B, -C)	42	29.8	31.8	39.6
	Y27-28 II B (-B, -C)	45	33	35	39.6
	Y27-32 II B (-B, -C)	51	39.3	41.3	39.6

### (Y27-) III 型尾部附件

(Y27-) III 型尾部附件适用于夹紧较软的导线束，不能用来连接带有较硬护套和屏蔽网的电缆。

(Y27-) III 型尾部附件没有设置密封圈，尾部附件内部灌封后才具有防潮功能。

(Y27-) III 型尾部附件标记中 Y27-省略不标出。

(Y27-) III 型尾部附件外形尺寸和型号如下：

	型号	D	D1	L
		08 III (-B, -C)	17	6
	10 III (-B, -C)	19	8	19
	12 III (-B, -C)	20	8	19
	14 III (-B, -C)	22	10	20
	16 III (-B, -C)	24	12	22
	16 III L (-B, -C)	24	13	32
	18 III (-B, -C)	26	12	22
	20 III (-B, -C)	29	16	24
	22 III (-B, -C)	32	18	25
	24 III (-B, -C)	37	24	26
	26 III (-B, -C)	39	26	29
	28 III (-B, -C)	41	26	29
	30 III (-B, -C)	44	30	35
	32 III (-B, -C)	47	36	38



型号	D	D1	L
08 III A (-B、-C)	22	10	35
22 III A (-B、-C)	37	24	30

## Y35-IV型尾部附件

Y35-IV型尾部附件适用于夹紧导线束或电缆线束，也能用来连接带有较硬护套和屏蔽网的电缆。

Y35-IV型尾部附件和连接器的没有设置密封圈，尾部附件内部灌封后才具有防潮功能。

Y35-IV型尾部附件外形尺寸和型号如下

型号	D	D1	L
Y35-10IV	21	8	40
Y35-10IVA	23	11	40
Y35-12IVA	31	18	40
Y35-14IV	25	12.5	45
Y35-14IVA	31	18	45
Y35-16IV	27	14	50
Y35-16IVA	31	18	50
Y35-16IVL60	27	14	60
Y35-16IVL55	27	14	55
Y35-18IVA	35	22	50
Y35-20IV	31	18	55
Y35-20IVA	35	22	55
Y35-20IVL60	31	18	60
Y35-20IVL50	31	18	50
Y35-22IV	35	22	60
Y35-22IVA	41	28	60
Y35-22IVL50	35	22	50
Y35-24IV	41	28	70
Y35-24IVL60	41	28	60
Y35-24IVL50	41	28	50
Y35-26IV	41	28	70
Y35-26IVL60	41	28	60
Y35-26IVL53	41	28	53

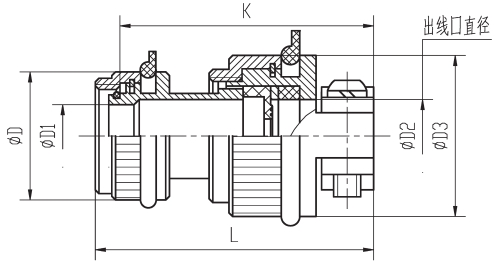


## Y27-V 型尾部附件

Y27-V 型尾部附件设置有密封圈和屏蔽网压环，适用于夹紧带屏蔽网的防水电缆。具有浸水密封和电磁屏蔽功能。

Y27-V 型尾部附件外形尺寸和型号如下：

型号	D	D1	D2	D3	K	L	Tmin	Tmax
Y27-10VA(-B, -C)	23	9.6	11	27	54	59	6.0	11.0
Y27-10VD(-B, -C)	23	9.6	13	29	54	59	6.0	13.0
Y27-12VA(-B, -C)	25	11.6	11	27	46	51	6.0	11.0
Y27-12VB(-B, -C)	25	11.6	13	29	54	59	8.0	13.0
Y27-12VC(-B, -C)	25	11.6	15	31	54	59	10.0	15.0
Y27-12VD(-B, -C)	28	11.6	18	34	54	59	12.0	18.0
Y27-14VA(-B, -C)	26	13.6	11	27	47	52	6.0	11.0
Y27-14VB(-B, -C)	26	13.6	13	29	47	52	8.0	13.0
Y27-14VD(-B, -C)	26	13.6	15	31	57	62	10.0	15.0
Y27-16V(-B, -C)	28	15.6	11	27	47	52	6.0	11.0
Y27-16VA(-B, -C)	28	15.6	15	31	49	54	10.0	15.0
Y27-16VB(-B, -C)	28	15.6	18	34	60	65	12.0	18.0
Y27-18V(-B, -C)	31	17.6	11	27	47	52	6.0	11.0
Y27-18VA(-B, -C)	31	17.6	15	31	49	54	10.0	15.0
Y27-18VB(-B, -C)	31	17.6	18	34	60	65	10.0	18.0
Y27-18VD(-B, -C)	31	17.6	21	37	65	70	12.0	21.0
Y27-18VF(-B, -C)	34	17.6	24	40	65	70	14.0	24.0
Y27-20V(-B, -C)	34	20.6	13	29	51	56	8.0	13.0
Y27-20VA(-B, -C)	34	20.6	18	34	51	56	12.0	18.0
Y27-20VB(-B, -C)	34	20.6	21	37	68	73	14.0	21.0
Y27-20VC(-B, -C)	34	20.6	24	40	68	73	16.0	24.0
Y27-20VD(-B, -C)	37	20.6	27	43	68	73	18.0	27.0
Y27-22V(-B, -C)	37	23.6	15	31	57	62	10.0	15.0
Y27-22VA(-B, -C)	37	23.6	21	37	57	62	14.0	21.0
Y27-22VB(-B, -C)	37	23.6	24	40	71	76	16.0	24.0
Y27-22VC(-B, -C)	37	23.6	27	43	71	76	18.0	27.0
Y27-22VD(-B, -C)	43	23.6	33	51	76	81	22.0	33.0
Y27-24V(-B, -C)	40	25.6	15	31	57	63	10.0	15.0
Y27-24VA(-B, -C)	40	25.6	21	37	57	63	14.0	21.0
Y27-24VB(-B, -C)	40	25.6	24	40	57	63	16.0	24.0
Y27-24VC(-B, -C)	40	25.6	27	43	71	77	18.0	27.0
Y27-24VD(-B, -C)	40	25.6	30	48	71	77	20.0	30.0
Y27-24VE(-B, -C)	46	25.6	36	54	76	82	24.0	36.0
Y27-26V(-B, -C)	42	28.6	18	34	59	65	12.0	18.0
Y27-26VA(-B, -C)	42	28.6	24	40	59	65	16.0	24.0
Y27-26VB(-B, -C)	42	28.6	27	43	59	65	18.0	27.0
Y27-26VC(-B, -C)	42	28.6	30	48	74	80	20.0	30.0
Y27-28V(-B, -C)	48	31.6	18	34	59	65	12.0	18.0
Y27-28VA(-B, -C)	48	31.6	27	43	59	65	18.0	27.0
Y27-28VB(-B, -C)	48	31.6	30	48	59	65	20.0	30.0
Y27-28VC(-B, -C)	48	31.6	33	51	81	87	22.0	33.0
Y27-28VD(-B, -C)	49	31.6	39	57	81	87	28.0	39.0
Y27-28VE(-B, -C)	56	31.6	46	65	81	87	28.0	46.0
Y27-28VF(-B, -C)	48	31.6	33	51	134	140	22.0	33.0
Y27-32VS(-B, -C)	58	37.6	27	43	71	77	18.0	27.0
Y27-32VA(-B, -C)	58	37.6	46	65	81	87	28.0	46.0



注：T为允许的与尾部附件密封圈接触处的电缆护套外径。

型号	D	D1	D2	D3	K	L
Y27-32 V	53	37.6	39	56	58	64
Y27-32 V L	53	37.6	39	56	88	94
Y27-32 V X	53	37.6	28	46	58	64

## Y27-VI型尾部附件

Y27-VI型尾部附件是90°弯式出线结构，其和V型尾部附件一样设置有密封圈和屏蔽网压环，适用于夹紧带屏蔽网的防水电缆。具有浸水密封和电磁屏蔽功能。

Y27-VI型尾部附件外形尺寸和型号如下：

	型号	D	D1	D2	D3	K	Tmin	Tmax	P
	Y27-14VIA(-B, -C)	26	13.6	11	27	41.5	6.0	11.0	62.5
Y27-14VIB(-B, -C)	26	13.6	13	29	42.5	6.0	13.0	62.5	
Y27-16VIA(-B, -C)	28	15.6	15	31	43.5	10.0	15.0	62.5	
Y27-16VIB(-B, -C)	28	15.6	18	34	45	12.0	18.0	62.5	
Y27-18VIB(-B, -C)	31	17.6	18	34	45	12.0	18.0	62.5	
Y27-18VID(-B, -C)	31	17.6	21	37	43.5	12.0	21.0	67.5	
Y27-18VIF(-B, -C)	34	17.6	24	40	49.5	14.0	24.0	69	
Y27-20VIB(-B, -C)	34	20.6	21	37	46.5	14.0	21.0	68.5	
Y27-20VIC(-B, -C)	34	20.6	24	40	49.5	16.0	24.0	70	
Y27-20VID(-B, -C)	37	20.6	27	43	52.5	18.0	27.0	71.5	
Y27-22VIA(-B, -C)	37	23.6	21	37	48	14.0	21.0	73.5	
Y27-22VIB(-B, -C)	37	23.6	24	40	49.5	16.0	24.0	75	
Y27-22VIC(-B, -C)	37	23.6	27	43	52.5	18.0	27.0	76.5	
Y27-22VID(-B, -C)	43	23.6	33	51	59.5	22.0	33.0	84.5	
Y27-24VIA(-B, -C)	40	25.6	21	37	49	14.0	21.0	73.5	
Y27-24VIB(-B, -C)	40	25.6	24	40	50.5	16.0	24.0	75	
Y27-24VIC(-B, -C)	40	25.6	27	43	52.5	18.0	27.0	76.5	
Y27-24VID(-B, -C)	40	25.6	30	48	56.5	20.0	30.0	78	
Y27-24VIE(-B, -C)	46	25.6	36	54	62.5	24.0	36.0	86	
Y27-26VIA(-B, -C)	42	28.6	24	40	52	16.0	24.0	76	
Y27-26VIB(-B, -C)	42	28.6	27	43	53.5	18.0	27.0	77.5	
Y27-26VIC(-B, -C)	42	28.6	30	48	56.5	20.0	30.0	79	
Y27-28VIA(-B, -C)	48	31.6	27	43	55	18.0	27.0	77.5	
Y27-28VIB(-B, -C)	48	31.6	30	48	57.5	20.0	30.0	79	
Y27-28VIC(-B, -C)	48	31.6	33	51	59.5	22.0	33.0	85.5	
Y27-28VID(-B, -C)	49	31.6	39	57	65.5	28.0	39.0	88.5	
Y27-28VIE(-B, -C)	56	31.6	46	65	73	28.0	46.0	91.5	
Y27-32VIA(-B, -C)	58	37.6	46	65	73	28.0	46.0	91.5	

注：T为允许的与尾部附件密封圈接触处的电缆护套外径。

## Y27-VII型尾部附件外形尺寸

Y27-VII型尾部附件适用于夹紧带屏蔽网的电缆。具有电磁屏蔽功能。VII型尾部附件外形尺寸和型号如下：

	型号	D	D1	D2	D3	X	L
	Y27-10VIIA (-B, -C)	23	12	12	27	30	35
Y27-12VIIA (-B, -C)	25	14	12	27	30	35	
Y27-12VII B (-B, -C)	28	15	16	31	40	45	
Y27-14VIIA (-B, -C)	26	16	14	29	35	40	
Y27-16VIIA (-B, -C)	28	18	16	31	35	40	
Y27-18VIIA (-B, -C)	31	20	19	34	35	40	
Y27-18VII B (-B, -C)	34	21	22	37	50	55	
Y27-20VIIA (-B, -C)	34	23	22	37	45	50	

	型号	D	D1	D2	D3	X	L
	Y27-20 VII B (-B, -C)	37	24	25	40	55	60
Y27-22 VII A (-B, -C)	37	26	25	40	45	50	
Y27-22 VII B (-B, -C)	43	27	28	43	55	60	
Y27-24 VII A (-B, -C)	40	28	25	40	45	51	
Y27-24 VII B (-B, -C)	46	29	31	48	60	66	
Y27-26 VII A (-B, -C)	46	31	28	43	50	56	
Y27-28 VII A (-B, -C)	48	34	31	48	55	61	
Y27-28 VII B (-B, -C)	56	35	40	57	65	71	
Y27-32 VII A (-B, -C)	58	41	46	64	65	71	

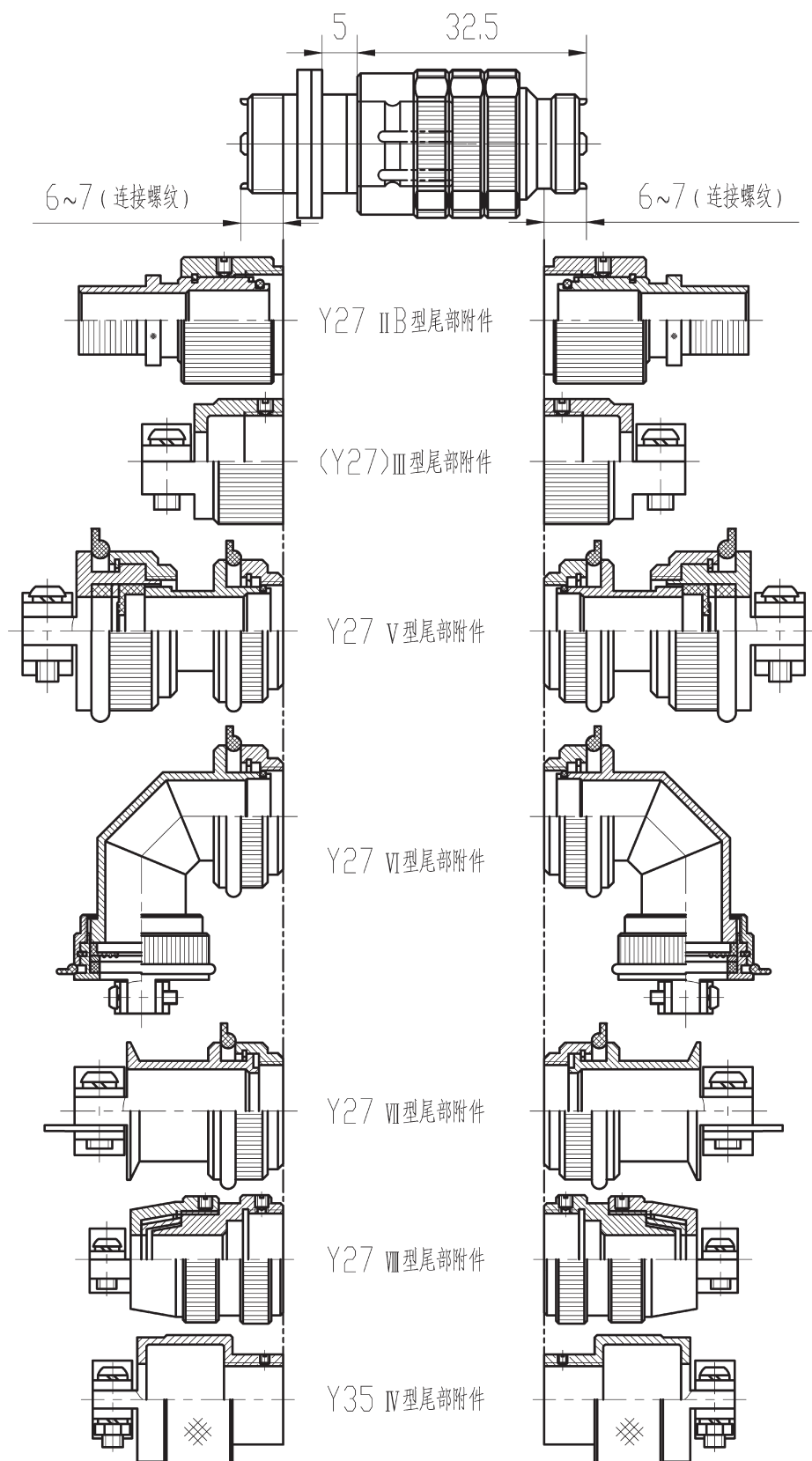
## Y27-VIII型尾部附件

Y27-VIII型尾部附件适用于夹紧带屏蔽网的电缆。具有电磁屏蔽功能。

Y27-VIII型尾部附件外形尺寸和型号如下：

	型号	D	D1	D2	L
	Y27-10 VIII	22	7	22	36
Y27-10 VIII A	22	9	24	38	
Y27-10 VIII B	22	11	26	38	
Y27-12 VIII	24	16	30	38	
Y27-12 VIII A	24	11	26	38	
Y27-12 VIII X	24	9	30	38	
Y27-14 VIII	26	11	26	40	
Y27-14 VIII X	26	9	24	40	
Y27-16 VIII	28	11	26	40	
Y27-16 VIII A	28	16	30	50	
Y27-16 VIII A-C	28	16	30	50	
Y27-16 VIII X	28	9	24	40	
Y27-18 VIII	30	9	24	40	
Y27-20 VIII A	33	21	36	55	
Y27-20 VIII A*	33	21	36	55	
Y27-24 VIII	39	11	26	42	
Y27-26 VIII	42	14	28	42	
Y27-26 VIII A	42	27	42	55	
Y27-26 VIII A*	42	27	42	55	
Y27-28 VIII	45	14	28	42	
Y27-28 VIII A	45	27	42	55	

## 电连接器与尾部附件组合关系图



## 电连接器使用注意事项

### 1 使用前的检查

a) 操作人员应充分了解所要操作的电连接器，熟悉其操作方法，以保证正确操作；在连接前核实其型号是否对应，并保证相互连接时正确定位。

b) 未开封或者已装机待用的电连接器，都应存放在符合产品使用说明书要求的环境中。

c) 使用电连接器前，应进行必要的检查，检查是否存在多余物、污染、损坏、锈蚀等；接触件有无弯曲、损伤等。

d) 插头和插座的红色、黄色标记用于判断是否锁紧到位，其中插头壳体上红色标记对准锁紧套右边的黄色标记为解锁状态，插头壳体上红色标记对准锁紧套右边的红色标记时为锁紧状态。

e) 不同壳体材料类别的电连接器（如铝合金插头与不锈钢插座）在互相插合时，最好对电连接器的兼容性进行预先评估，只有评定表明是可接受的才允许，否则应给以禁止。

### 2 电连接器的安装固定

a) 插头、插座与安装板之间的安装固定应参照产品手册附图的要求，安装板开孔时应考虑插座的安装位置（前装或后装）以及配接尾部附件的情况来选择合理的开孔尺寸。

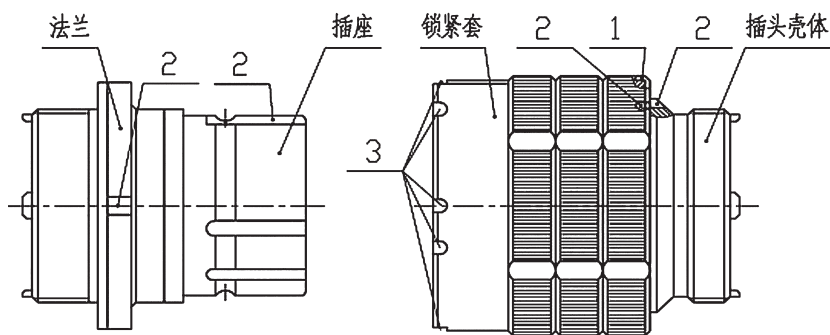
b) 插座、电缆罩和电缆之间封装成为一个整体后，才能将插座固定到安装板上。使用方对插座进行操作时应考虑这些因素。

c) 当插座带有橡胶垫时，安装时应装在插座法兰盘和安装板之间，同时应用安装螺钉将法兰盘与橡胶垫均匀压紧，保证插座和安装板之间的固定及密封效果。

### 3 连接与分离

分系列号、主键槽与辅键槽夹角识别号、外壳号、接触件数目命名均相同的带针（带孔）插头与带孔（带针）插座才能进行完全的连接。

例如，Y87G系列主键和辅键夹角为Ⅱ，32号壳体，4芯插针，铝合金壳体，型号为Y87GⅡ-3204TJL的电缆式插头，配装的插座为主键和辅键夹角为Ⅱ，32号壳体，4芯插孔，铝合金壳体，型号为Y87GⅡ-3204ZJB的方形法兰盘插座。



插头与插座分离示意图

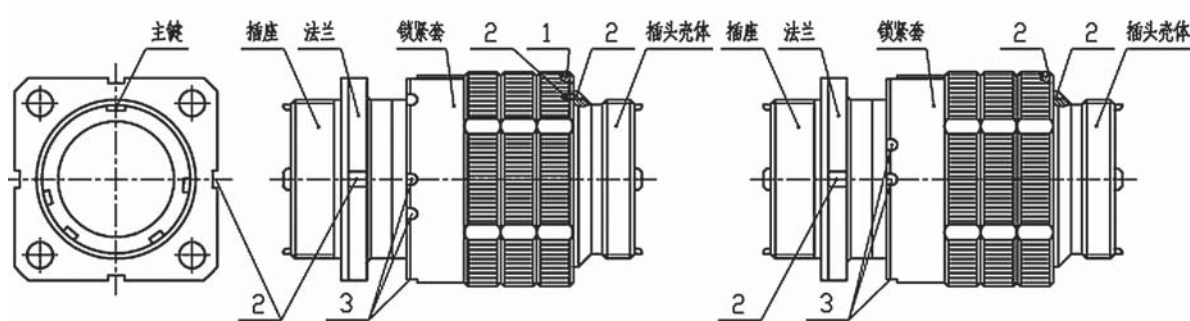
1-黄色标记、2-红色标记、3-辅助标记

注：插头与插座连接与分离到位标志包括：黄色标记、红色标记与辅助标记，其中，插座法兰具有四个红色标记，插座主键槽为红色标记，插头标记3处为红色、黄色四对辅助标记，锁紧套右边具有一对红色、黄色标记，插头壳体上具有一个黄色标记。

红色、黄色标记判断是否锁紧到位原则：红色标记对准黄色标记为解锁状态；红色标记对准红色标记时为锁紧状态。

连接前，插头保持解锁状态，即插头壳体上红色标记对准锁紧套右边的黄色标记。

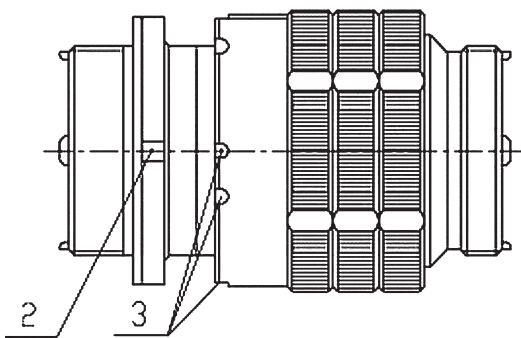
连接时，插头锁紧套右边的黄色标记对准插座具有红色标记的主键槽，然后将插头插到插座上，插入到位后，顺时针旋转锁紧套，直至听到“咔”的一声，此时锁紧套右侧的红色标记对准插头壳体上红色标记，即插头插座锁紧到位。



插头与插座插合示意图

插头插座锁紧到位示意图

1-黄色标记、2-红色标记、3-辅助标记



插合示意图

1-黄色标记、2-红色标记、3-辅助标记

当在特殊情况下，如图所示，插头插座的主键和锁紧套右侧的红黄标记转到其它方向，看不到红黄标记时，可以通过锁紧套左侧的红黄辅助标记与插座法兰上的红色标记来判断是否锁紧到位，两者在四个方向上一一对应，当锁紧套左侧黄色标记对准插座法兰上红色标记时为解锁状态，当锁紧套左侧红色标记对准插座法兰上红色标记时为锁紧状态。

分离时，应先逆时针旋转插头上的锁紧套，当锁紧套上的黄色标记旋转至对准插头壳体上的红色标记或者对准插座法兰上的红色标记时，将插头从插座上拔出。



## 4 使用时的注意事项

- a) 操作人员应充分了解所要操作的电连接器，熟悉其操作方法，以保证正确操作。
- b) 禁止将装针插头与装针插座插合。
- c) 电连接器处于分离状态时应分别装上保护帽或者采取其它防尘措施。
- d) 电连接器在未正确连接到位前，禁止通电。
- e) 连接器在使用中，禁止带电插拔。
- f) 清洗电连接器时，可使用蘸着无水乙醇的绸布进行，晾干后使用。不允许使用可能对电连接器产生有害影响的丙酮等化学溶剂。
  - g) 当插头、插座和电缆之间采用灌胶密封的方式时，使用方应考虑实际使用的密封胶种类、灌胶工艺与电缆及连接器的适应性，以取得好的密封效果，并注意不要使胶液流入连接器及其锁紧机构内。
  - h) 在电连接器的固定、线束的夹紧等场合，当使用螺钉、螺母和电缆罩等螺纹连接方式时应考虑采取合适的防松措施（紧定螺钉、防松圈、涂防松胶等）。
  - i) 带尾罩产品，安装电缆罩后，应旋紧紧定螺钉，做好防松处理。