



Y8B 系列圆形电连接器

概述

- 属于仪器式电连接器。
- 螺纹连接锁紧机构。
- 品种多，规格全，有3、4、5、7四种芯数。
- 橡胶密封插座。
- 端接形式为焊接。

适用范围

本产品可广泛应用于航天、航空、兵器、舰船、通讯等行业的设备仪器舱内部电信号连接。



使用环境条件

工作温度：-55℃ ~ 125℃

相对湿度：40℃±2℃时，90%~95%

大气压力：101.3kPa~1.33Pa

正弦振动：10Hz~2000Hz，加速度196m/s²

随机振动：功率谱密度0.2g²/Hz

冲击：980m/s²

加速度：980m/s²

执行标准

企军标（普通型）：Q/Jc90-96

企军标（防雨型）：Q/Jc235-2001

可靠性标准（普通型）：Q/Jc20041-2006

可靠性标准（防雨型）：Q/Jc20252-2010

CAST标准：CASTPSW05/059-2011

SAST标准：SASTYPS0701/0038A-2019

宇航标准：Q/QJA20113/94-2018

主要技术性能

额定电流：3A

接触电阻：≤6mΩ（寿命前）

≤10mΩ（寿命后）

绝缘电阻：≥1000MΩ（标准条件）

≥500MΩ（高温条件）

≥50MΩ（潮湿条件）

≥50MΩ（淋雨条件）（仅适用于防雨型）

耐电压：1000V（标准条件）

500V（潮湿条件）

150V（1.33Pa低气压条件）

密封性：泄漏率不大于1.33Pa·cm³/s（仅适用于密封插座）

机械寿命：500次。

型号命名

	Y	8	B	—4	Z	J	B	M
主称代号								
设计序号								
分系列号								
接触件数目								
产品型别: T—普通型插头、T2—防雨型插头、Z—插座								
接触件型别: K—插孔、J—插针								
安装方式(仅适用插座): B—面板式、L—电缆式、BL—板缆式								
密封形式: M—橡胶密封								

标记示例

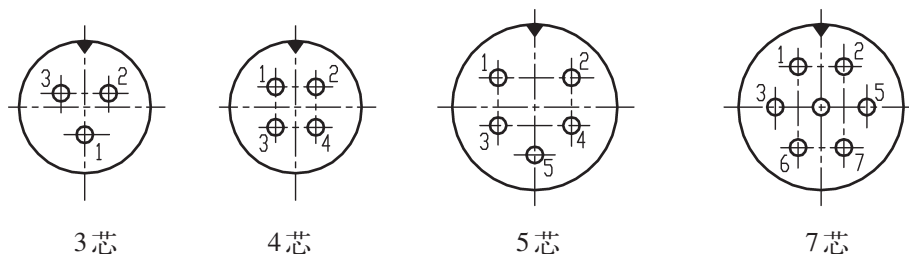
Y8B-4T2K 表示 Y8B 系列、接触件数目 4、产品型别防雨型插头、接触件型别为插孔的电连接器。

Y8B-4ZJBM 表示 Y8B 系列、接触件数目 4、产品型别插座、接触件型别插针、面板式安装的橡胶密封电连接器。

使用组合

插头	插座		
Y8B-3TK	Y8B-3ZJBM	Y8B-3ZJLM	Y8B-3ZJBLM
Y8B-4TK	Y8B-4ZJBM	Y8B-4ZJLM	Y8B-4ZJBLM
Y8B-4T2K	Y8B-4ZJBM	Y8B-4ZJLM	Y8B-4ZJBLM
Y8B-5TK	Y8B-5ZJBM	Y8B-5ZJLM	Y8B-5ZJBLM
Y8B-7TK	Y8B-7ZJBM	Y8B-7ZJLM	Y8B-7ZJBLM
Y8B-3TJ	Y8B-3ZKBM	Y8B-3ZKLM	Y8B-3ZKBLM
Y8B-4TJ	Y8B-4ZKBM	Y8B-4ZKLM	Y8B-4ZKBLM
Y8B-5TJ	Y8B-5ZKBM	Y8B-5ZKLM	Y8B-5ZKBLM
Y8B-7TJ	Y8B-7ZKBM	Y8B-7ZKLM	Y8B-7ZKBLM

型谱排列



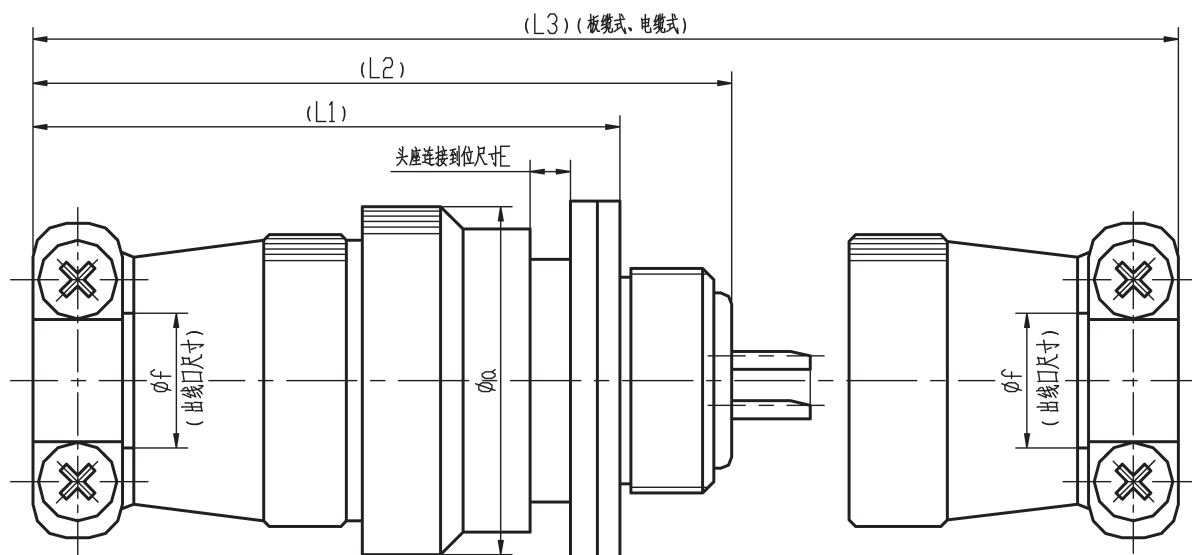
型谱说明:

型谱图中的 ▼ 表示主键位置。

型谱图中的接触件位置序号，均指插合界面上插针的位置序号。

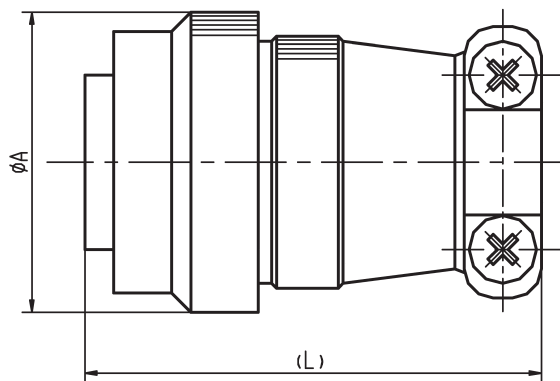
外形尺寸

插头与插座连接示意图。



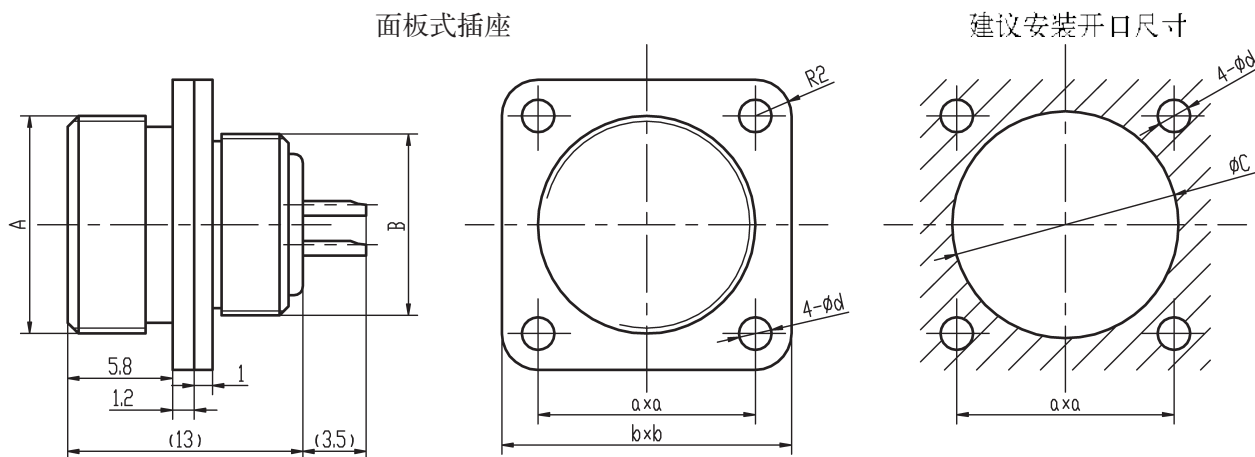
产品型号规格	a	E	f	L1	L2	L3
Y8B-3、4TK/ZJBM Y8B-3、4TJ/ZKBM	15.5	1.23~2.1	6	26	31.2	—
Y8B-3、4TK/ZJBLM Y8B-3、4TJ/ZKBLM	15.5	1.23~2.1	6	26	—	41.5
Y8B-3、4TK/ZJLM Y8B-3、4TJ/ZKLM	15.5	0.73~1.6	6	—	—	41.5
Y8B-3、4T2K/ZJBM	15.5	1.73~2.4	6	26.3	31.5	—
Y8B-3、4T2K/ZJBLM	15.5	1.73~2.4	6	26.3	—	41.8
Y8B-3、4T2K/ZJLM	15.5	1.23~1.9	6	—	—	41.8
Y8B-5、7TK/ZJBM Y8B-5、7TJ/ZKBM	17	1.03~1.9	8	26.5	31.7	—
Y8B-5、7TK/ZJBLM Y8B-5、7TJ/ZKBLM	17	1.03~1.9	8	26.5	—	43.1
Y8B-5、7TK/ZJLM Y8B-5、7TJ/ZKLM	17	0.48~1.4	8	—	—	43.1
Y8B-5、7T2K/ZJBM	17	1.53~2.2	8	26.8	32	—
Y8B-5、7T2K/ZJBLM	17	1.53~2.2	8	26.8	—	43.4
Y8B-5、7T2K/ZJLM	17	1.03~1.7	8	—	—	43.4

插头



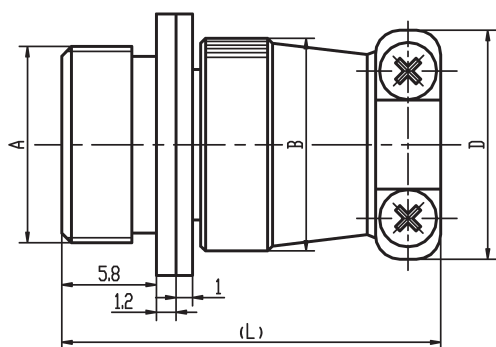
型号	A	L
Y8B-3、4TK	15.5	23.7
Y8B-3、4T2K		
Y8B-3、4TJ		
Y8B-5、7TK	17	24.2
Y8B-5、7T2K		
Y8B-5、7TJ		

插座

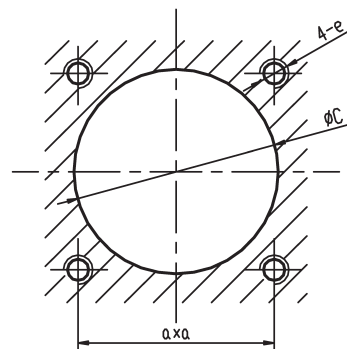
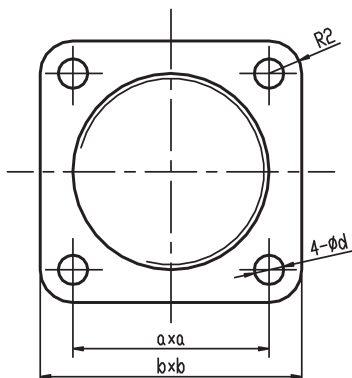


型号	A	B	C	a	b	d
Y8B-3、4ZJBM Y8B-3、4ZKBM	M12 × 1	M10 × 0.75	10.5	$12^{+0.12}_0$	16	1.8
Y8B-5、7ZJBM Y8B-5、7ZKBM	M14 × 1	M12 × 1	12.5	$13.2^{+0.12}_0$	18	2.2

板缆式插座

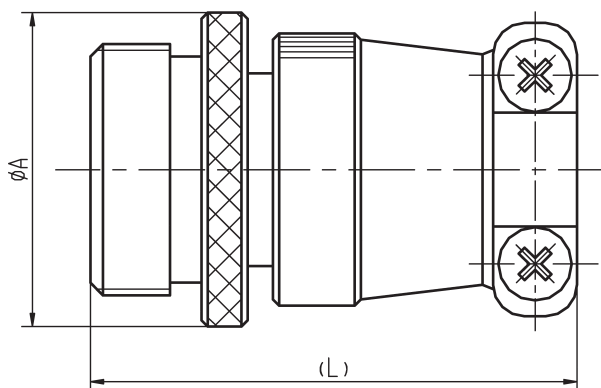


建议安装开口尺寸



型号	A	B	C	D	L	a	b	d	e
Y8B-3、4ZJBLM Y8B-3、4ZKBLM	M12 × 1	Φ13	10.5	14	23.2	12 ^{+0.12} ₀	16	1.8	M1.6
Y8B-5、7ZJBLM Y8B-5、7ZKBLM	M14 × 1	Φ15	12.5	15	24.4	13.2 ^{+0.12} ₀	18	2.2	M2

电缆式插座



型号	A	L
Y8B-3、4ZJLM Y8B-3、4ZKLM	15	23.2
Y8B-5、7ZJLM Y8B-5、7ZKLM	18	24.2

使用注意事项

- 插头前应确认插头键槽对准插座键，不建议采用盲插操作。
- 插头与插座连接后应根据使用的环境及重要程度决定是否采用螺纹防松措施，建议的螺纹防松措施有打保险（插头锁紧套有穿丝孔）、缠胶带或涂防松胶。
- 焊杯直径Φ0.7mm，推荐焊接线芯截面积0.15mm²~0.30mm²。
- 如果产品尾端需要灌密封胶剂，应防止灌密封胶渗入产品内部。
- 插座安装螺钉的选取应注意连接到位后插头锁紧套距插座法兰盘的间距，避免螺钉头部与插头锁紧套干涉。