

Y8C 系列圆形电连接器

概述

- 属于仪器式电连接器。
- 螺纹连接锁紧机构。
- 品种多，规格全，有2、4、5、7四种芯数。
- 有橡胶密封插座。
- 端接形式为焊接。

适用范围

本产品可广泛应用于航天、航空、兵器、舰船、通讯等行业的设备仪器舱内部电信号连接。



使用环境条件

工作温度：-55℃ ~ 125℃

相对湿度：40℃±2℃时，90%~95%

大气压力：101.3kPa~1.33Pa

正弦振动：10Hz~2000Hz，加速度196m/s²

随机振动：功率谱密度0.2g²/Hz

冲击：980m/s²

加速度：980m/s²

执行标准

企军标：Q/Jc90-96

可靠性标准：Q/Jc20605-2018

CAST标准：CASTPS05/016-2006

SAST标准：SASTYPS0701/0038A-2019

宇航标准：Q/QJA20113/95-2018

主要技术性能

额定电流：5A

接触电阻：≤6mΩ（寿命前）

≤10mΩ（寿命后）

绝缘电阻：≥1000MΩ（标准条件）

≥500MΩ（高温条件）

≥50MΩ（潮湿条件）

耐电压：1000V（标准条件）

500V（潮湿条件）

150V（1.33Pa低气压条件）

密封性：泄漏率不大于1.33Pa·cm³/s（仅适用于密封插座）

机械寿命：500次



型号命名

Y8C

	Y	8	C	—4	Z	J	B	M
主称代号								
设计序号								
分系列号								
接触件数目								
产品型别: T—普通插头、T1—加长尾罩插头、 Z—普通型插座、Z1—加长尾罩型插座								
接触件型别: K—插孔、J—插针								
安装方式(仅适用插座): B—方形面板式、L—电缆式、B1—菱形面板式、 BL—方形板缆式、B1L—菱形板缆式								
密封形式: M—橡胶密封								

标记示例

Y8C-4T1K 表示 Y8C 系列、接触件数目 4、产品型别为加长尾罩型插头、接触件型别为插孔的电连接器。

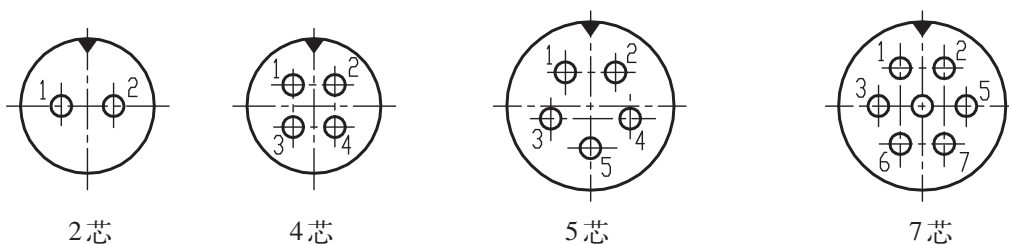
Y8C-4ZJBM 表示 Y8C 系列、接触件数目 4、产品型别插座、接触件型别插针、方形面板式安装的橡胶密封电连接器。

使用组合

表中字母 n 代表接触件数目，插头座使用组合均以相同接触件数目为前提条件。

插头	插座
Y8C-nTK	Y8C-nZJBM
	Y8C-nZJL
	Y8C-nZJB
	Y8C-nZJBL
	Y8C-nZJB1
	Y8C-nZJB1L
Y8C-nTJ	Y8C-nZKBM
	Y8C-nZKL
	Y8C-nZKB
	Y8C-nZKBL
	Y8C-nZKB1
	Y8C-nZKB1L
Y8C-nT1K	Y8C-nZ1JL

型谱排列



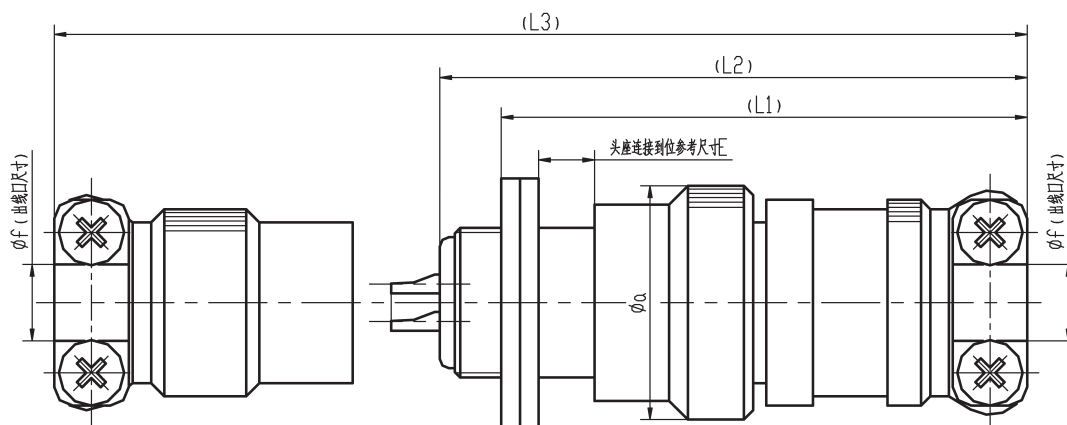
型谱说明：

型谱图中的▼表示主键位置。

型谱图中的接触件位置序号，均指插合界面上插针的位置序号。

外形尺寸

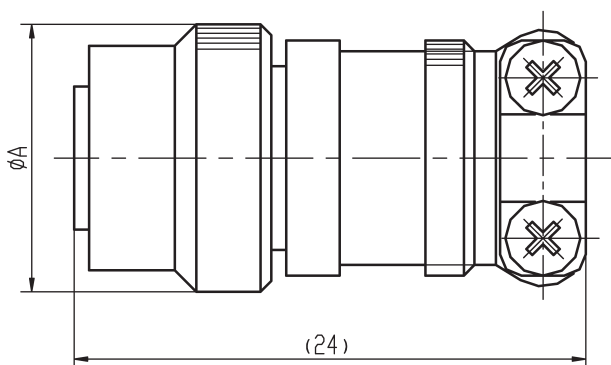
插头与插座连接示意图



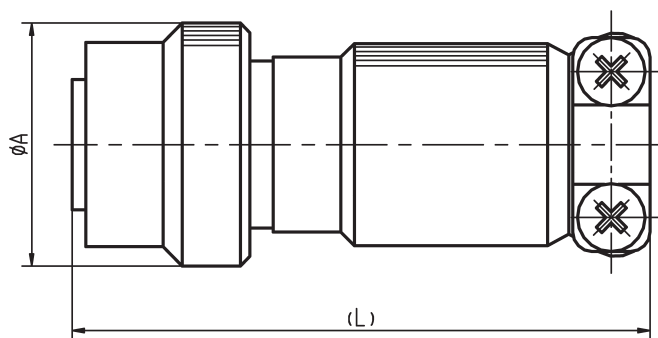
插头	插座		n	a	E	f	L1	L2	L3
Y8C-nTK Y8C-nTJ	Y8C-nZJBM	—	2, 4	12.5	2.1~2.9	4	28.2	33.2	—
	Y8C-nZJB	Y8C-nZKB					28.2	31.5	—
	Y8C-nZJBL	Y8C-nZKBL					28.2	—	43.2
	Y8C-nZJB1	Y8C-nZKB1			28.2		31.5	—	
	Y8C-nZJB1L	Y8C-nZKB1L			28.2		—	43.2	
	Y8C-nZJL	Y8C-nZKL			—		—	42.2	
Y8C-nT1K	Y8C-nZ1JL	—		0.6~1.4	4.5	—	—	54.2	
Y8C-nTK Y8C-nTJ	Y8C-nZJBM	—	5, 7	14.5	2.4~3.2	4.5	28.2	33.2	—
	Y8C-nZJB	Y8C-nZKB					28.2	31.5	—
	Y8C-nZJBL	Y8C-nZKBL					28.2	—	43.2
	Y8C-nZJB1	Y8C-nZKB1			28.2		31.5	—	
	Y8C-nZJB1L	Y8C-nZKB1L			28.2		—	43.2	
	Y8C-nZJL	Y8C-nZKL			—		—	43.2	
Y8C-nT1K	Y8C-nZ1JL	—		0.9~1.7	—	—	53.2		

插头

Y8C



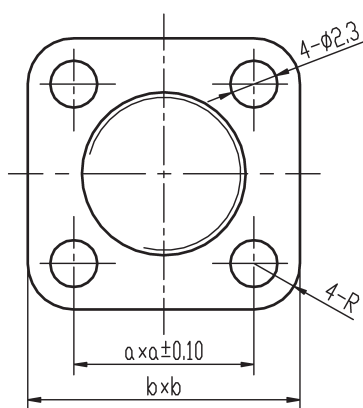
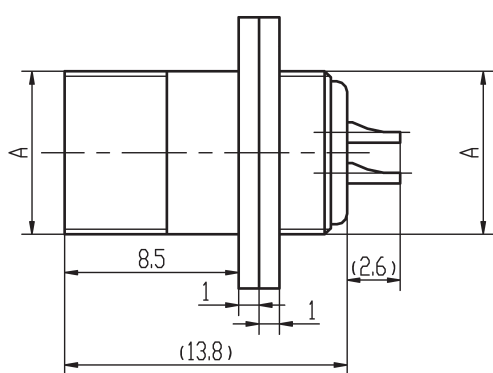
型号	A
Y8C-2、4TK	12.5
Y8C-2、4TJ	
Y8B-5、7TK	14.5
Y8B-5、7TJ	



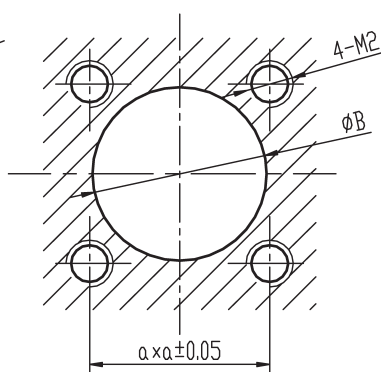
型号	A	L
Y8C-2、4T1K	12.5	30
Y8C-5、7T1K	14.5	29

插座

方形面板式插座

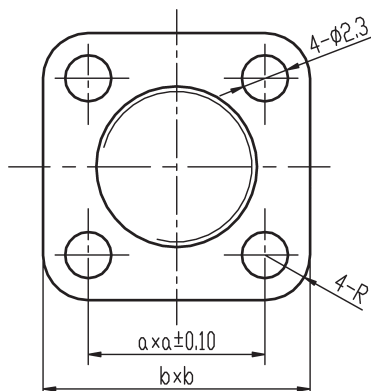
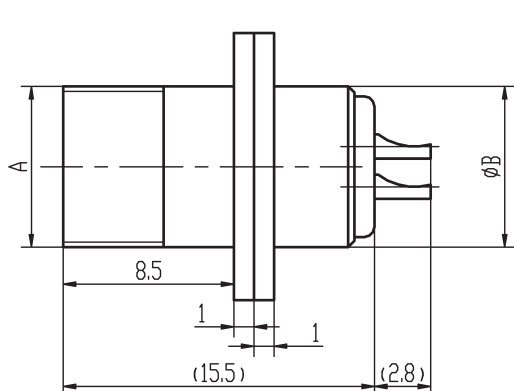


建议安装开口尺寸

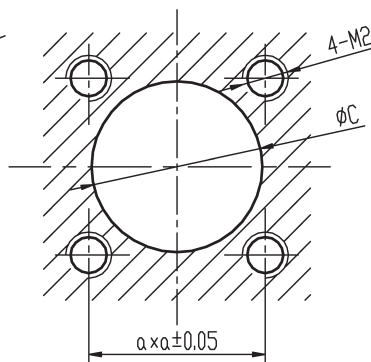


型号	A	B	a	b
Y8C-2、4ZJB(ZKB)	M8 × 0.5	8.5	8.8	13.3
Y8C-5、7ZJB(ZKB)	M10 × 0.75	10.5	10.3	14.8

方形面板橡胶密封插座

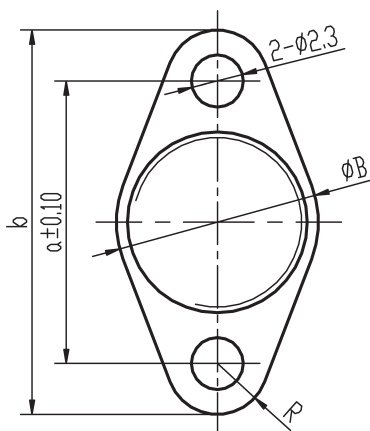
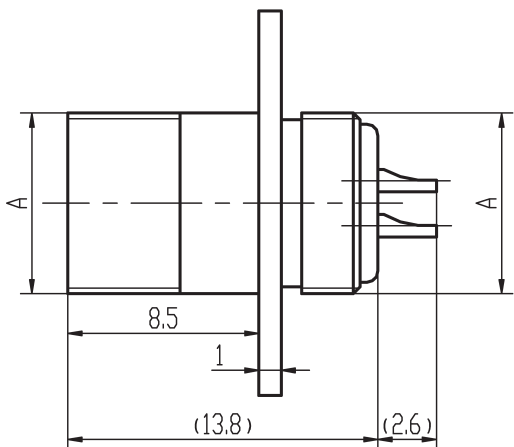


建议安装开口尺寸

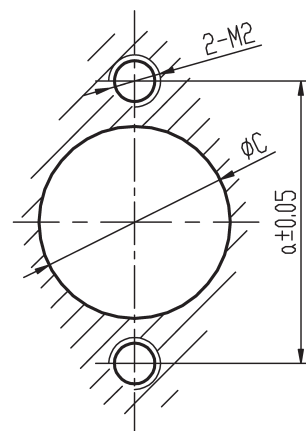


型号	A	B	C	a	b
Y8C-2、4ZJBM	M8 × 0.5	8	8.5	8.8	13.3
Y8C-5、7ZJBM	M10 × 0.75	10	10.5	10.3	14.8

菱形面板插座



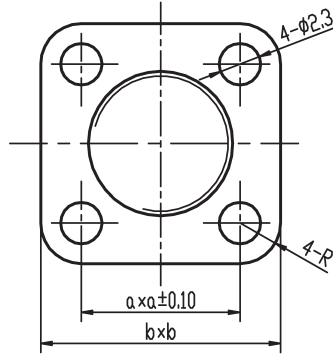
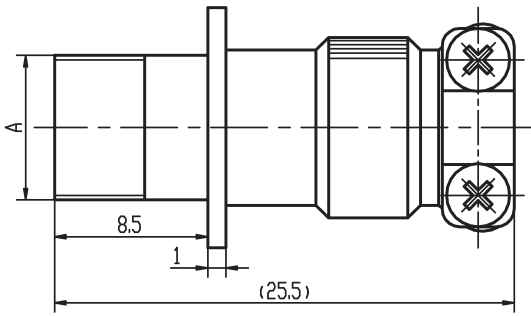
建议安装开口尺寸



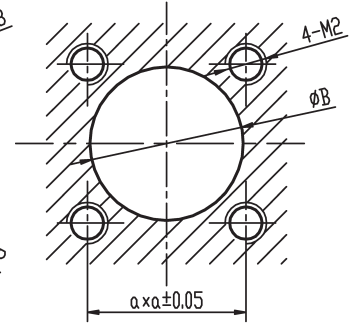
型号	A	B	C	a	b
Y8C-2、4ZJB1 (ZKB1)	M8 × 0.5	9	8.5	12.5	17
Y8C-5、7ZJB1 (ZKB1)	M10 × 0.75	11	10.5	14.5	19

Y8C

方形板缆式插座

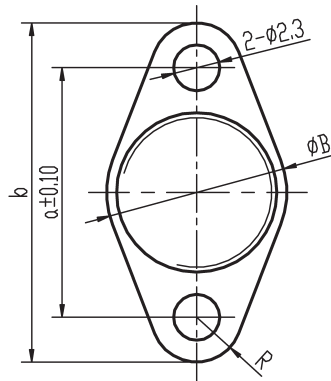
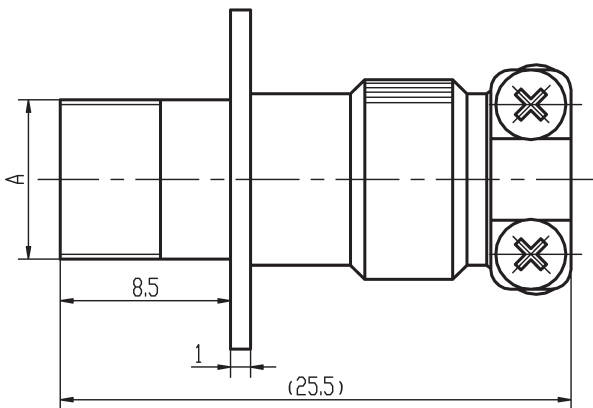


建议安装开口尺寸

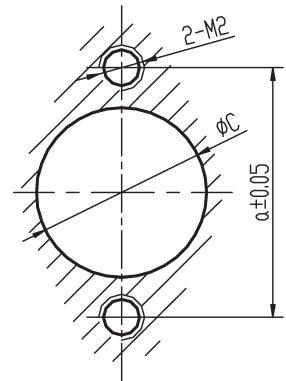


型号	A	B	a	b
Y8C-2、4ZJBL (ZKBL)	M8 × 0.5	8.5	8.8	13.3
Y8C-5、7ZJBL (ZKBL)	M10 × 0.75	10.5	10.3	14.8

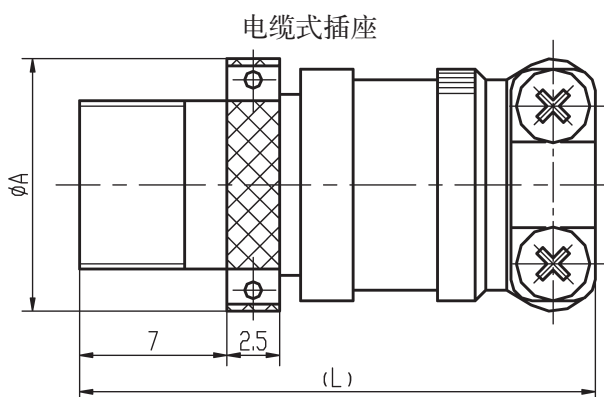
菱形板缆式插座



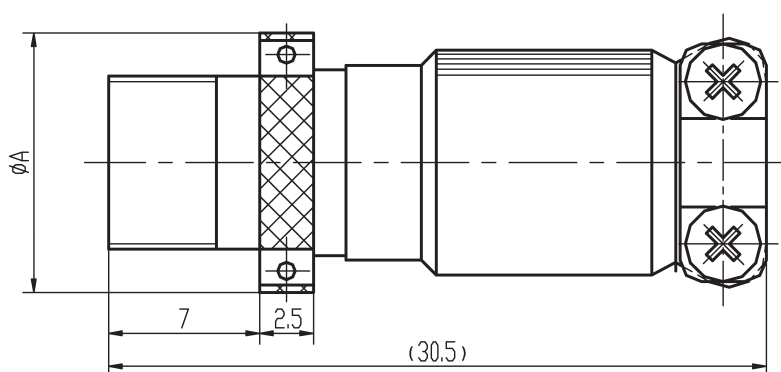
建议安装开口尺寸



型号	A	B	C	a	b
Y8C-2、4ZJB1L (ZKB1L)	M8 × 0.5	9	8.5	12.5	17
Y8C-5、7ZJB1L (ZKB1L)	M10 × 0.75	11	10.5	14.5	19



型号	A	B
Y8C-2、4ZJL	12	24.5
Y8C-2、4ZKL		
Y8C-5、7ZJL	14	25.5
Y8C-5、7ZKL		



型号	A
Y8C-2、4Z1JL	12
Y8C-5、7Z1JL	14

使用注意事项

- a. 插合前应确认插头键槽对准插座键，不建议采用盲插操作。
- b. 插头与插座连接后应根据使用的环境及重要程度决定是否采用螺纹防松措施，建议的螺纹防松措施有打保险、缠胶带或涂防松胶。
- c. 焊杯直径 $\Phi 0.7\text{mm}$ ，推荐焊接线芯截面积 $0.15\text{mm}^2 \sim 0.30\text{mm}^2$ 。
- d. 如果产品尾端需要灌封胶粘剂，应防止灌封胶渗入产品内部。
- e. 插座安装螺钉的选取应注意连接到位后插头锁紧套距插座法兰盘的间距，避免螺钉头部与插头锁紧套干涉。