

J402 系列矩形多芯集成连接器

概述

J402 系列矩形多芯集成连接器，内置 SMP 等同轴中心接触件，具有体积小、重量轻，使用频率高，可广泛的应用于导弹制导、卫星通信、电子对抗、雷达工程及测量仪器等军事领域。

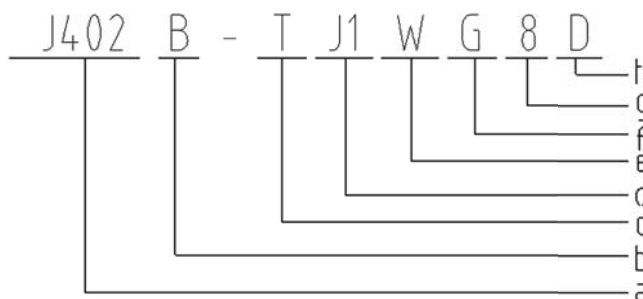
执行标准

规范代号	规范名称
Q/Jc20420-2014	多芯集成射频连接器通用规范

主要技术特性

工作温度	-65~+125℃	相对湿度	40±2℃时,90~95%	
大气压力	101.3kPa~4.4kPa	绝缘电阻(标准条件)	≥5000MΩ	
特性阻抗	50Ω	介质耐压(标准条件)	750Vmax	
振动	10~2000Hz,200 m/s ²	接触电阻	内导体	≤0.006Ω
冲击	490 m/s ²		外导体	≤0.0025Ω
使用频率	DC~18GHz	射频泄漏(1GHz)		≤-90dB
电压驻波比	≤1.10+0.01f	插入损耗		0.2dB/6GHz
		机械寿命		500次

注:1.表中f为使用频率,单位GHz。

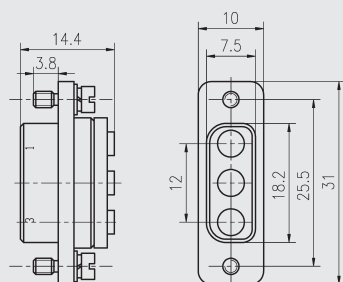


- a) 连接器主称代号。
- b) 连接器分系列号：A、B、C-连接器分系列代号。
- c) 连接器型别：T-插头，Z-插座。
- d) 连接器接触件种类：J1-SMP 插针接触件，K1-SMP 插孔接触件。
- e) 连接器外壳形式：W-弯式，直式不标记。
- f) 接触件类型：G-高频接触件。
- g) 接触件数量。
- h) 接线种类：接电缆不标，微带-D。

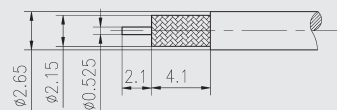
J402A



J402A-TJ1G3



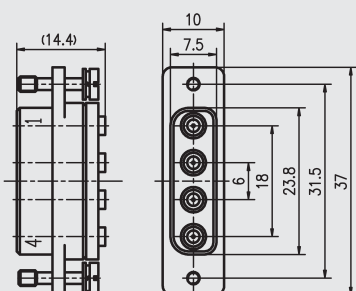
电缆剥线尺寸



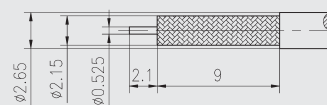
型号	配接电缆型号
J402A-TJ1G3	670-086SXE 或同尺寸规格



J402A-TJ1G4



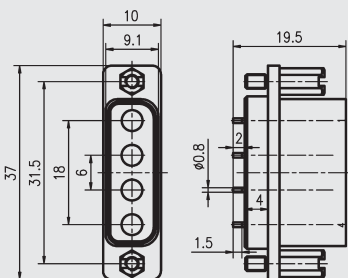
电缆剥线尺寸



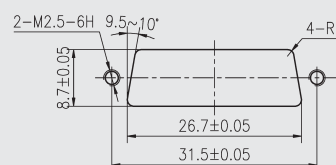
型号	配接电缆型号
J402A-TJ1G4	670-086SXE 或同尺寸规格
J402A-TJ1G4 与 J402A-ZK1G4D 配合使用	



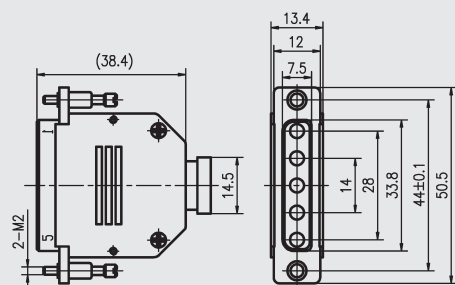
J402A-ZK1G4D



安装开孔尺寸



J402-T5G



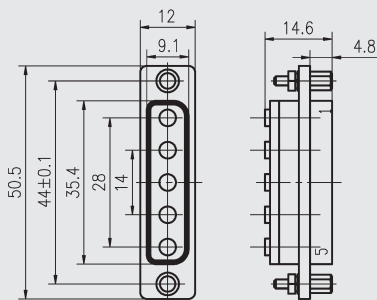
电缆剥线尺寸



型号	配接电缆型号
J402-T5G	MF86 或同尺寸规格
J402-T5G 与 J402-Z5G 配合使用	



J402-Z5G



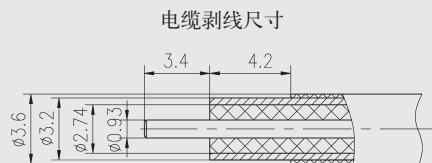
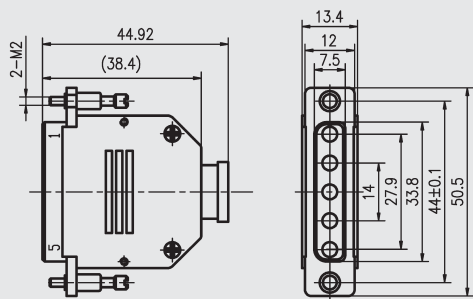
电缆剥线尺寸



型号	配接电缆型号
J402-Z5G	MF86 或同尺寸规格
J402-T5G 与 J402-Z5G 配合使用	



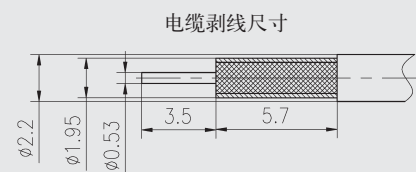
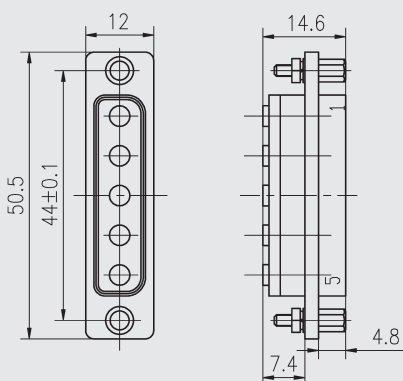
J402A-TJ1G5-35



型号	配接电缆型号
J402A-TJ1G5-35	STL3507 或同尺寸规格
J402A-TJ1G5-35 与 J402A-ZK1G5-22 配合使用	

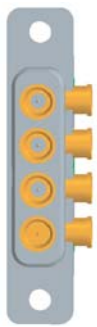


J402A-ZK1G5-22

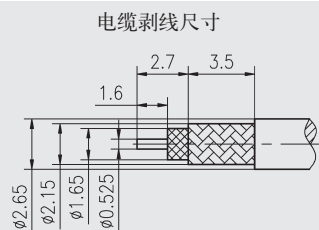
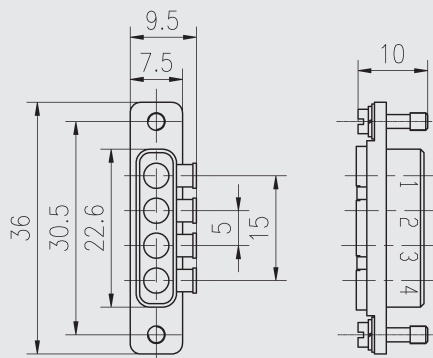


型号	配接电缆型号
J402A-ZK1G5-22	670-086 或同尺寸规格
J402A-TJ1G5-35 与 J402A-ZK1G5-22 配合使用	

J402B



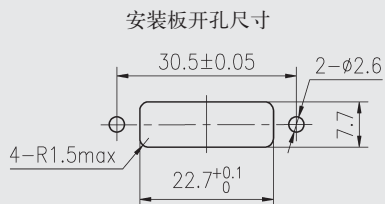
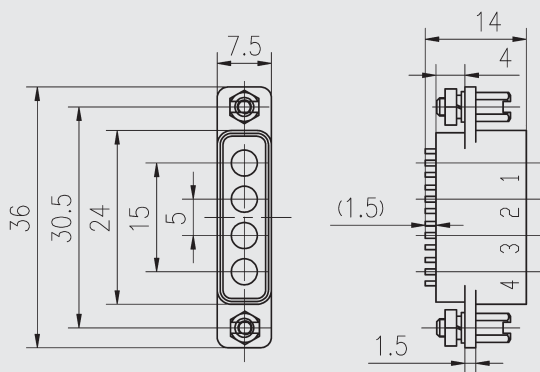
J402B-TJ1WG4

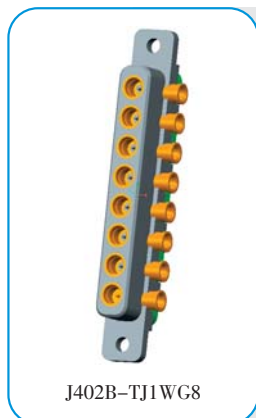


型号	配接电缆型号
J402B-TJ1WG4	670-086SXE 或同尺寸规格
J402B-TJ1G4 与 J402B-ZK1WG4D 配合使用	

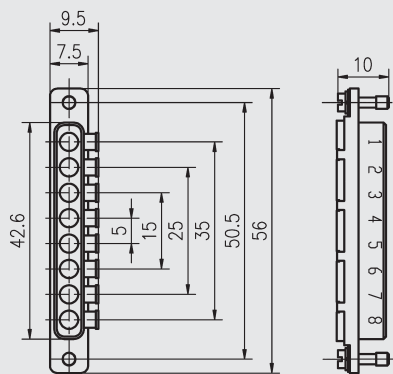


J402B-ZK1G4D

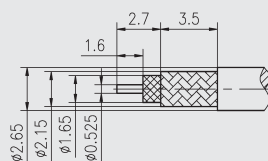




J402B-TJ1WG8



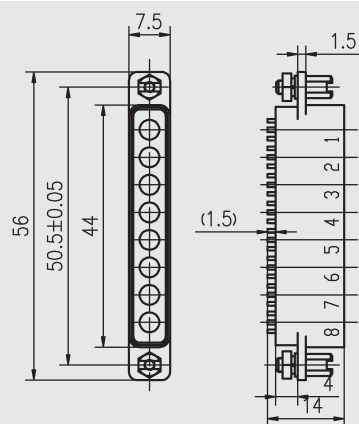
电缆剥线尺寸



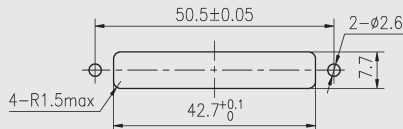
型号	配接电缆型号
J402A-TJ1WG8	670-086SXE 或同尺寸规格
J402A-TJ1WG8 与 J402B-ZK1G8D 配合使用	



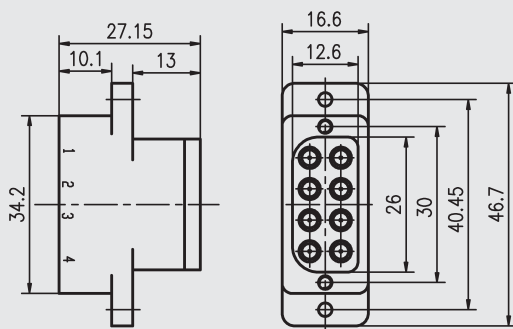
J402B-ZK1G8D



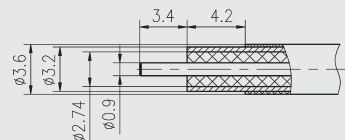
安装板开孔尺寸



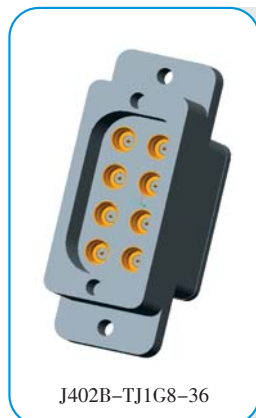
J402B-ZK1G8-36



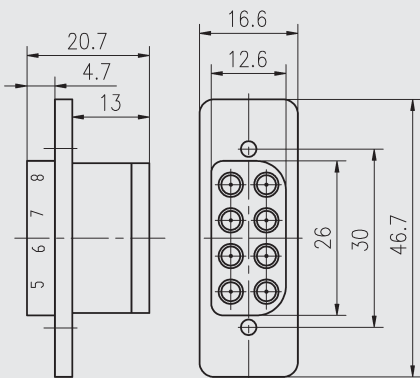
电缆剥线尺寸



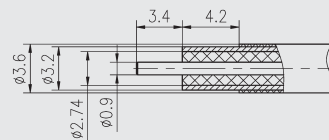
型号	配接电缆型号
J402B-TJ1G8-36	STL3507 或同尺寸规格
J402B-TJ1G8-36 与 J402B-ZK1G8-36 配合使用	



J402B-TJ1G8-36



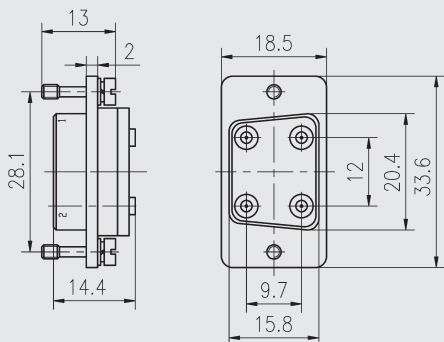
电缆剥线尺寸



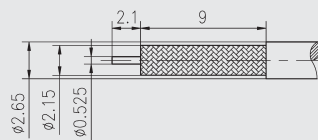
型号	配接电缆型号
J402B-ZK1G8-36	STL3507 或同尺寸规格
J402B-TJ1G8-36 与 J402B-ZK1G8-36 配合使用	

J402

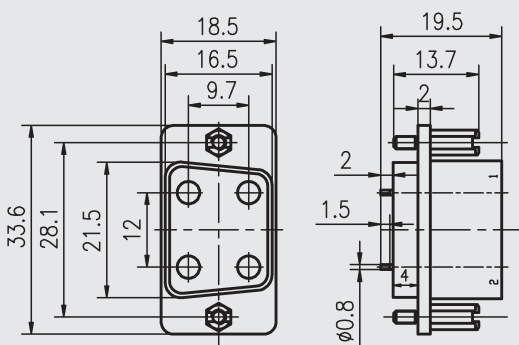
J402C



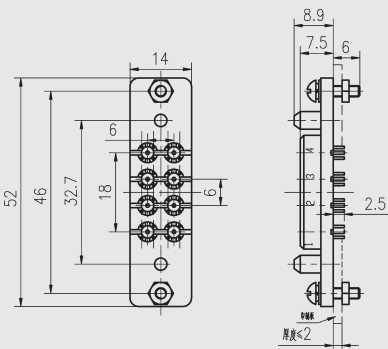
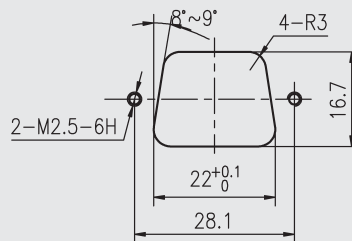
电缆剥线尺寸



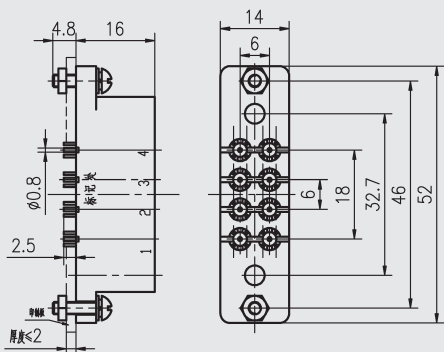
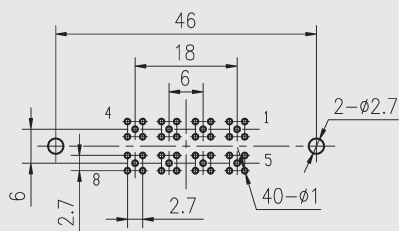
型号	配接电缆型号
J402C-TJ1G4	670-086SXE 或同尺寸规格
J402C-TJ1G4 与 J402C-ZK1G4D 可互配使用	



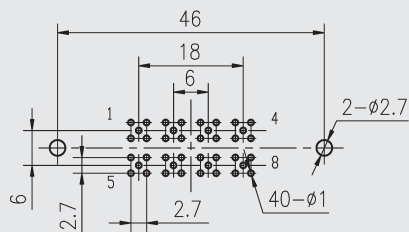
安装开孔尺寸



安装开孔尺寸



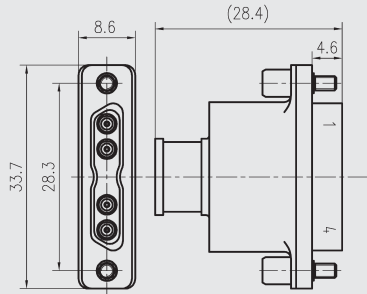
安装开孔尺寸



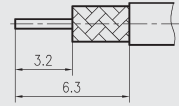
J402D



J402D-TJG4



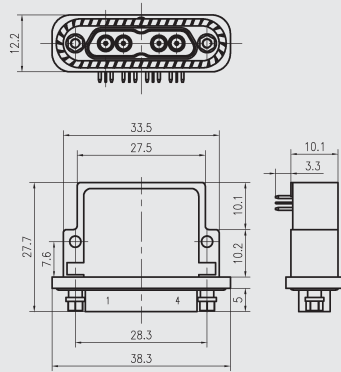
电缆剥线尺寸



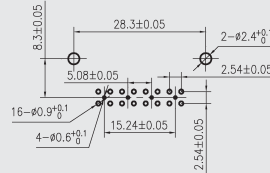
型号	配接电缆型号
J402D-TJG4	CXN3506 或同尺寸规格
J402D-TJG4 与 J402D-ZKFWG4LS 可互配使用	



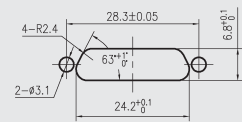
J402D-ZKFWG4LS



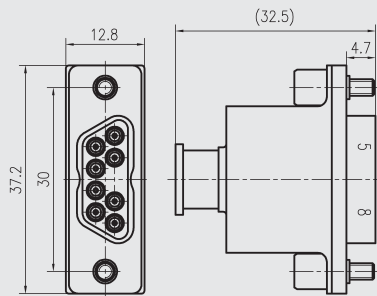
PCB板开孔尺寸



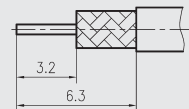
安装开孔尺寸



J402D-TJG8



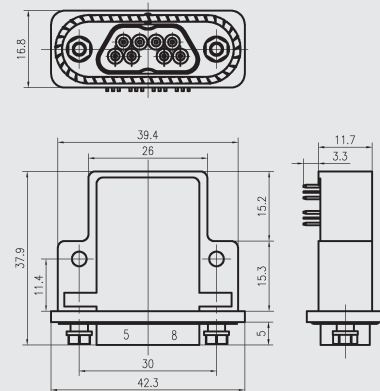
电缆剥线尺寸



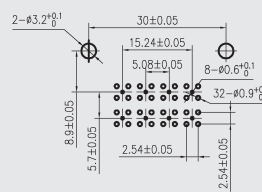
型号	配接电缆型号
J402D-TJG8	CXN3506 或同尺寸规格
J402D-TJG8 与 J402D-ZKFWG8LS 可互配使用	



J402D-ZKFWG8LS



PCB板开孔尺寸



安装开孔尺寸

