

J14A 系列高速传输矩形连接器

概述

- 高速数据传输电连接器。
- 双保险二次锁紧机构，锁紧可靠、分离快捷。
- 圆角防反插设计，体积小，重量轻，操作简便。
- 插头尾部与差分电缆端接，插座尾部与印制板相配；焊线孔直径为 $\Phi 0.6\text{mm}$ ，推荐焊接的导线线芯截面积不大于 0.15mm^2 。
- 分为针式、孔式插头和 90° 弯插印制板插座。



适用范围

与差分电缆端接，用于LVDS传输场所，实现数据信号的高速传输。

使用环境条件

工作温度： $-55\sim 125^\circ\text{C}$
 相对湿度： $40\pm 2^\circ\text{C}$ 时， $90\%\sim 95\%$
 大气压力： $101.3\text{kPa}\sim 1.33\text{Pa}$
 正弦振动： $10\text{Hz}\sim 2000\text{Hz}$ ，加速度 196m/s^2
 冲击： 980m/s^2
 加速度： 780m/s^2

主要技术性能

差分阻抗： 120Ω
 传输速率： 500Mbps
 误码率： $1\text{E}-10$
 延时： $< 240\text{ps}$
 串扰： $\leq 7\%$
 额定电流： 3A
 接触电阻：寿命试验前：不大于 $6\text{m}\Omega$
 寿命试验后：不大于 $10\text{m}\Omega$
 绝缘电阻：标准条件下：不小于 $2000\text{M}\Omega$
 高温条件下：不小于 $1000\text{M}\Omega$
 潮湿条件下：不小于 $20\text{M}\Omega$
 耐电压：标准条件下： 800V
 低气压条件下： 250V
 机械寿命： 500 次

执行标准

产品型号	现执行标准号
J14A	Q/Jc88-90
J14A-101	仅执行Q/Jc244-2001
J14A (空间级)	CASTPS05/007-2006

型号命名

插头

	J	14	A	-38	T	K	LS
主称代号							
设计序号							
改型序号							
接触件数目							
电连接器型别：T-插头							
接触件型别：J-插针、K-插孔							
接触件接线方式：LS-与LVDS差分电缆端接							
注：对于9芯、15芯，LS不标注							

插座

	J	14	A	-38	Z	K	1	B	2
主称代号									
设计序号									
改型序号									
接触件数目									
电连接器型别：Z-插头									
接触件型别：J-插针、K-插孔									
接触件接线方式：1-接触件接线端为弯式(90°)插配印制板形式									
安装方式：B-面板式									
法兰盘形式：不标注-普通水平安装法兰盘形式 2-侧面安装法兰盘形式									

标记示例

插头：J14A系列，9芯，插孔与LVDS电缆端接的插头型号为J14A-9TK。

插头：J14A系列，15芯，插孔与LVDS电缆端接的插头型号为J14A-15TK。

插头：J14A系列，51芯，插孔与LVDS电缆端接的插头型号为J14A-51TKLS。

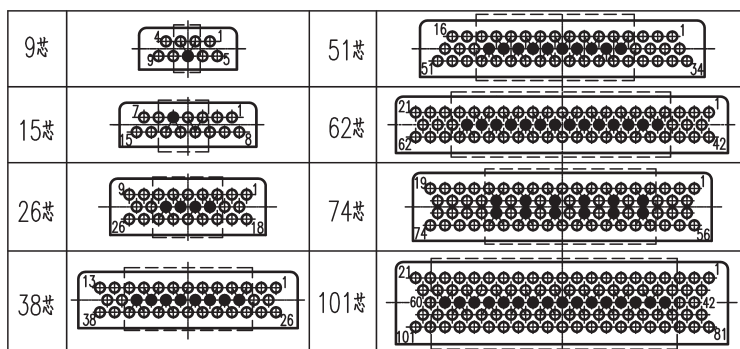
插座：J14A系列，51芯插针，插针 90° 弯式插配印制板，法兰盘为侧面安装的插座型号为J14A-51ZJ1B2。

使用组合

插头	插座
J14A-9TK	J14A-9ZJ1B
	J14A-9ZJ1B2
J14A-9TJ	J14A-9ZK1B
	J14A-9ZK1B2
J14A-15TK	J14A-15ZJ1B
	J14A-15ZJ1B2
J14A-15TJ	J14A-15ZK1B
	J14A-15ZK1B2
J14A-26TKLS	J14A-26ZJ1B
	J14A-26ZJ1B2
J14A-26TJLS	J14A-26ZK1B
	J14A-26ZK1B2
J14A-38TKLS	J14A-38ZJ1B
	J14A-38ZJ1B2

插头	插座
J14A-38TJLS	J14A-38ZK1B
	J14A-38ZK1B2
J14A-51TKLS	J14A-51ZJ1B
	J14A-51ZJ1B2
J14A-51TJLS	J14A-51ZK1B
	J14A-51ZK1B2
J14A-62TKLS	J14A-62ZJ1B
	J14A-62ZJ1B2
J14A-62TJLS	J14A-62ZK1B
	J14A-62ZK1B2
J14A-74TKLS	J14A-74ZJ1B
	J14A-74ZJ1B2
J14A-101TKLS	J14A-101ZJ1B
	J14A-101ZJ1B2

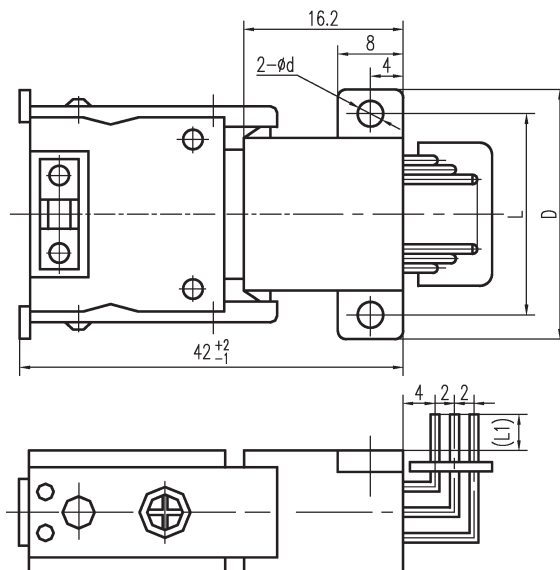
型谱 (针式插座连接界面型谱图)



●表示一组LVDS信号接点组成示意图, 其中●表示屏蔽线焊接点, ○表示差分信号焊接点。

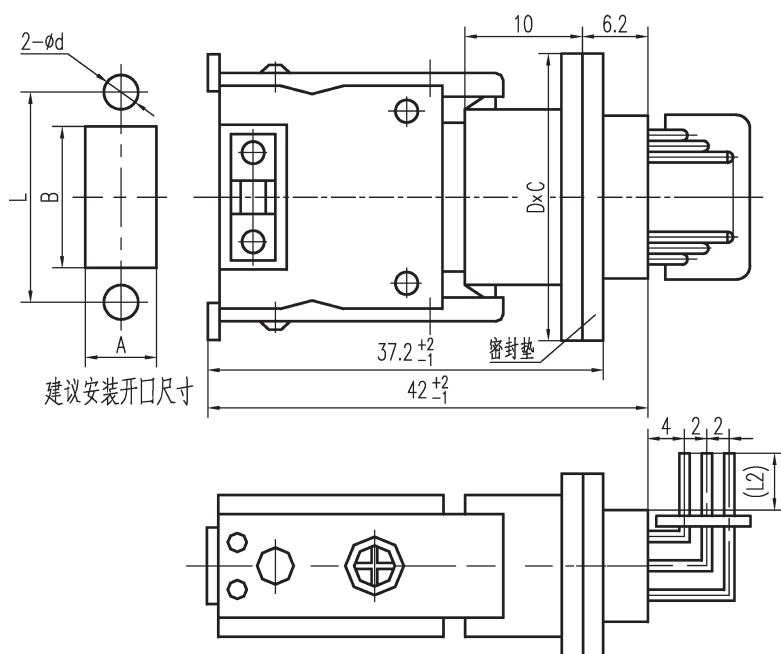
外形及安装尺寸

普通插头与90°弯式插配印制板侧面安装插座



型号规格 (n为接触件数目)	接触件数目	L±0.1	D	d	L1	接触件		与印制板配合的 插针直径
						同排点距	排距	
J14A-nTK/ZJ1B2	9	22	28	3	3	2	2	Φ0.6
J14A-nTJ/ZK1B2	15	28	34	3	3	2	2	
J14A-nTKLS/ZJ1B2 J14A-nTJLS/ZK1B2	26	34	41	3.5	2.5	2	2	
	38	42	49	3.5	2.5	2	2	
	51	52	59	3.5	2.5	2	2	
	62	58	65	3.5	2.5	2	2	
J14A-nTKLS/ZJ1B2	74	54	61	3.5	2.5	2	2	
	101	58	65	3.5	2.5	2	2	

普通插头与90°弯式插配印制板普通水平安装插座



型号规格 (n为接触件数目)	接触件 数目	L±0.1	A ^{+0.4} / _{+0.2}	B ^{+0.4} / _{+0.2}	C	D	d	L2	接触件		与印制板配合的 插针直径
									同排点距	排距	
J14A-nTK/ZJ1B	9	22	6.6	15.2	12	28	3	4.2	2	2	Φ0.6
J14A-nTJ/ZK1B	15	28	6.6	21.2	12	34	3	4.2	2	2	
J14A-nTKLS/ZJ1B J14A-nTJLS/ZK1B	26	34	10	25	16	41	3.5	3.5	2	2	
	38	42	10	33	16	49	3.5	3.5	2	2	
	51	52	10	43	16	59	3.5	3.5	2	2	
	62	58	10	49	16	65	3.5	3.5	2	2	
J14A-nTKLS/ZJ1B	74	54	12	45	18	61	3.5	3.5	2	2	
	101	58	14	49	20	65	3.5	3.5	2	2	