

KJ-1 接近开关

概述

- 属于单刀单掷非接触式磁感应开关。
- 额定负载为28VDC，3A。
- 工作温度范围为-45~65℃。
- 本开关包括上部组件和下部组件，成套使用。
- 开关输出端自带电连接器，使用方便。
- 嵌入式安装，可以按照用户要求定制安装方式。



适用范围

该开关适用于以接近距离为指令进行电路通断转换控制的场合，多用于需精确感知接近距离的监控设备。

使用环境条件

工作温度：-45~65℃

相对湿度：40±2℃时，90%~95%

随机振动：功率谱密度0.04g²/Hz，总均方根加速度值11.7G

冲击：235m/s²

加速度：108m/s²

主要技术性能

触点形式：单刀单掷（可扩展为单刀双掷）

额定负载：28VDC，3A

动作特性：

参见工作原理图，L为接近开关上部组件（KJ-1S）与下部组件（KJ-1X）之间的垂直距离。

- 当工作距离 $L \geq 3.8\text{mm}$ 时，开关下部组件内的两触点为断开状态；
- 当工作距离 $L \leq 2.8\text{mm}$ 时，开关下部组件内的两触点为闭合状态。

接触电阻：寿命前：不大于0.05Ω

寿命后：不大于0.06Ω

绝缘电阻：标准条件下：不小于200MΩ

高温条件下：不小于50MΩ

潮湿条件下：不小于10MΩ

耐电压：标准条件下：500V

潮湿条件下：100V

机械寿命：200次

开关质量

开关总质量：上部组件（KJ-1S）不大于0.01kg

下部组件（KJ-1X）不大于0.05kg

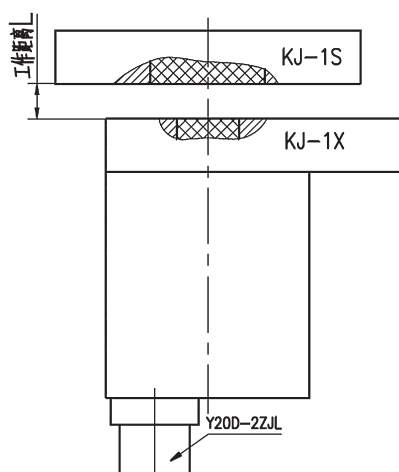
执行标准

本产品执行标准为Q/Jc20104-2007

型号命名

	KJ	-1	S
接近开关			
触点形式			
组件标示：S—上部组件			
X—下部组件			

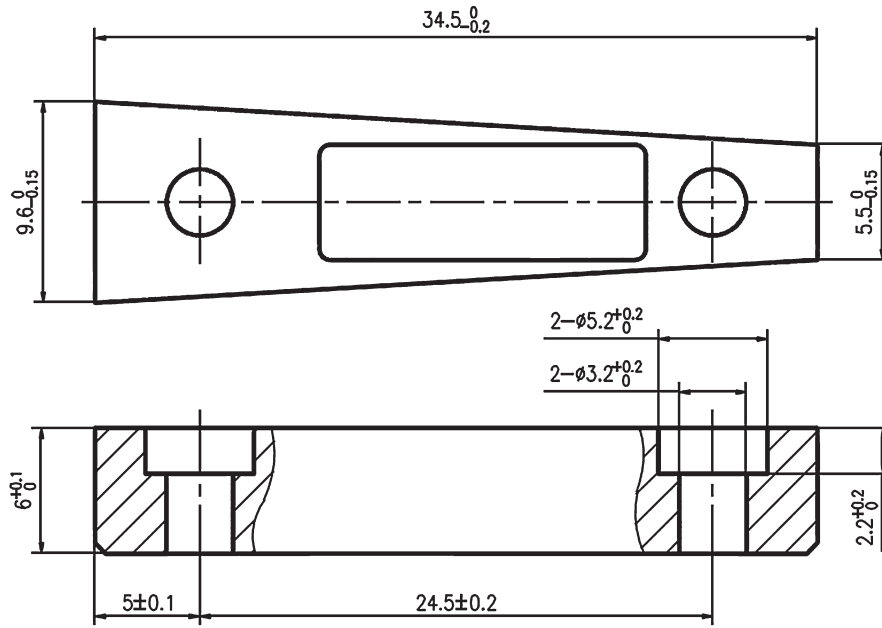
工作原理图



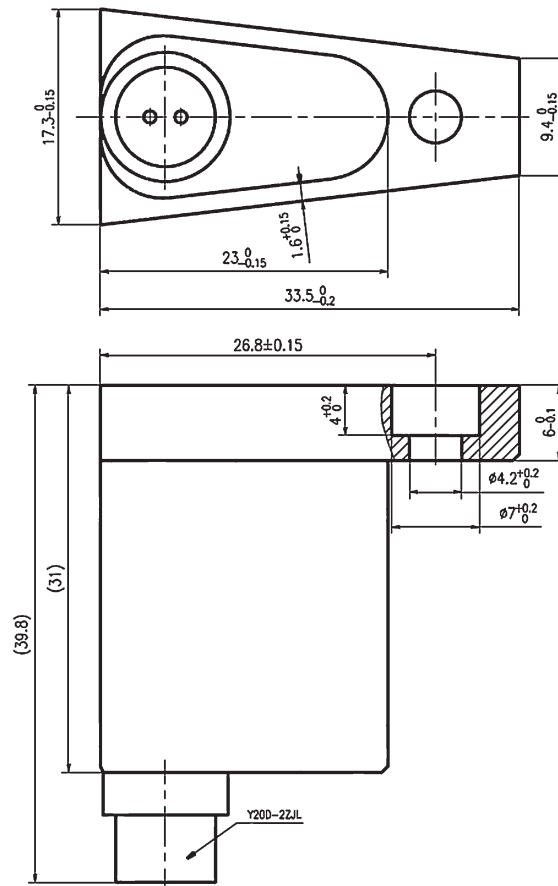
电路原理图



外形及安装尺寸



上部组件 KJ-1S 外形图



下部组件 KJ-1X 外形图