

# KX2A-3 行程开关

## 概述

- 属于三刀双掷行程开关。
- 额定负载为28VDC，5A。
- 工作温度范围为-30~65℃。
- 体积小，重量轻，精度高，耐环境。
- 开关输出端自带电连接器，使用方便。
- 开关安装板以外部分具有防淋雨功能。
- 面板式螺钉安装，自带防松橡胶垫。



## 适用范围

该开关适用于以行程为控制指令进行电路转换或电路通断控制的场合，多用于安保电路等。

## 使用环境条件

工作温度：-30~65℃

相对湿度：40±2℃时，90%~95%

随机振动：功率谱密度0.27g<sup>2</sup>/Hz，总均方根加速度值23G

冲击：980m/s<sup>2</sup>

加速度：132.3m/s<sup>2</sup>

## 主要技术性能

触点形式：三刀双掷

额定负载：28VDC，5A

动作特性：

总行程：11mm

按钮弹出不小于6.3mm，常闭点断开

按钮弹出不大于9.4mm，常开点闭合

转换时间：不大于0.1s

互差时间：不大于0.05s

初始操作力：≥8N

末端操作力：≤80N

接触电阻：不大于0.1Ω

绝缘电阻：标准条件下：不小于300MΩ

高温、低温、潮湿条件下：不小于50MΩ

耐电压：标准条件下：500V

机械寿命：3000次

## 开关质量

开关总质量为：≤0.5kg

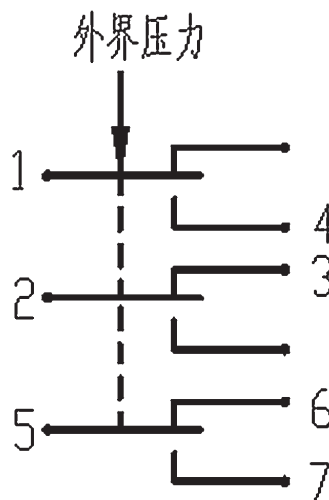
## 执行标准

本产品执行制造验收技术条件Jc6.604.016JT1

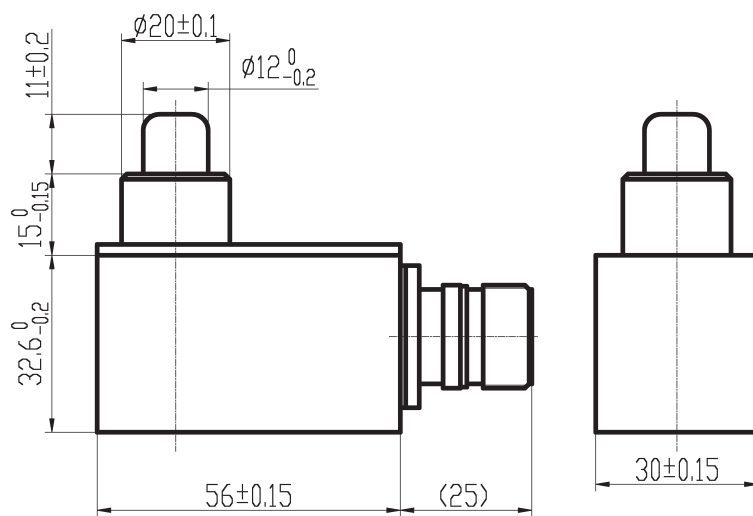
## 型号命名

	KX	2	A	-3
行程开关				
设计序号				
扩展序号				
触点形式				

## 电路原理图



## 外形及安装尺寸



建议安装板开口尺寸

