

MK2-2A 水密末端开关

概述

- 属于双刀双掷水密行程开关。
- 额定负载为28VDC，5A。
- 工作温度范围为-45~65℃。
- 水密性1.5MPa。
- 耐海水浸泡腐蚀。
- 末端开关带有电连接器，使用方便。

适用范围

该开关适用于以行程为控制指令进行电路转换的场合，可在60m深的海水中或外界压力为6个大气压的环境中长期可靠工作。

使用环境条件

工作温度：-45~65℃
 相对湿度：40±2℃时，90%~95%
 随机振动：功率谱密度0.08g²/Hz，总均方根加速度值10.9G
 冲击：235m/s²
 水密性：1.5MPa
 耐腐蚀性：末端开关安装板以上的部分耐海水浸泡腐蚀
 工作环境压力：0.6MPa

主要技术性能

触点形式：双刀双掷
 额定负载：28VDC，5A
 开关转换时间：不大于0.1s
 开关互差时间：不大于0.05s
 动作特性：
 总行程：11mm
 不动作行程：≥5mm
 动作行程：≤9mm
 拉销力：环境压力为6个大气压时，拉销力不大于98N；
 初始操作力：≥120N
 末端操作力：≤300N
 接触电阻：不大于0.05Ω
 绝缘电阻：
 标准条件下：不小于300MΩ
 高温条件下：不小于100MΩ



潮湿条件下：不小于50MΩ
 耐电压：标准条件下：500V
 机械寿命：2000次
 电连接器连接次数：500次

开关质量

开关总质量为：约0.43kg

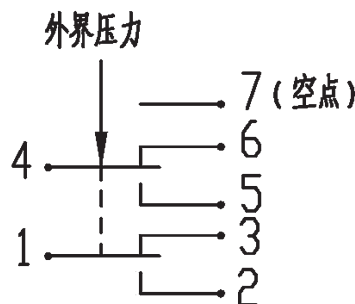
执行标准

本产品执行Q/Jc258-2002标准

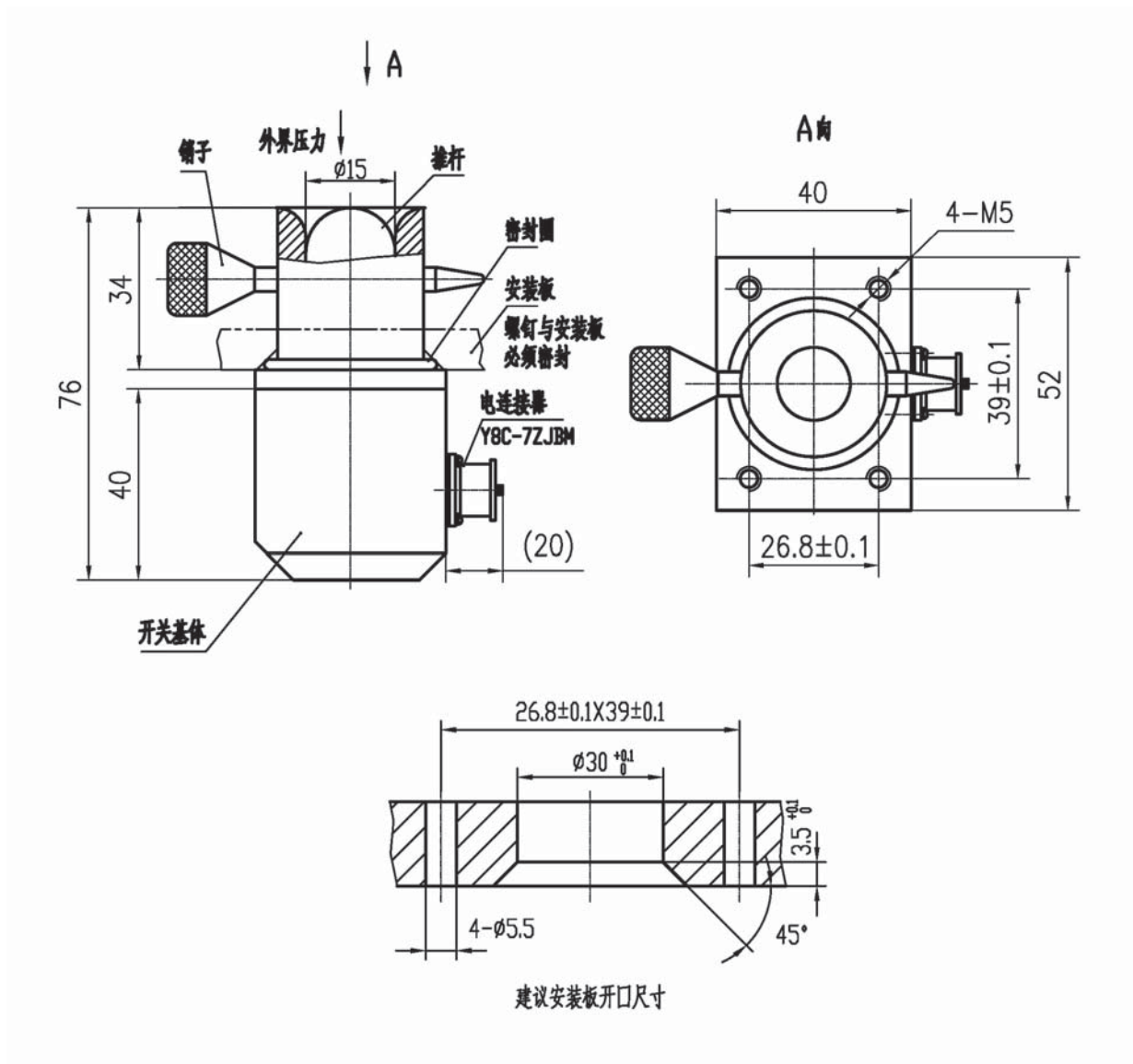
型号命名

	MK	2	-2	A
末端开关				
设计序号				
触点形式				
区别号:A—耐水压密封				

电路原理图



外形及安装尺寸



关
特
种
开
关