

ZXQ-RE、ZXQB-RE 系列在线开关耦合器

概述

- 可应用于1553B网络。
- 在线式，内含继电器、总线耦合变压器等。
- 接口为非连接器型。
- 适用于线缆集束型安装的应用场合。
- 安装方便。
- 可替代国外同类产品。
- ZXQ-RE为军品级、ZXQB-RE为宇航用。



适用范围

本产品主要为MIL-STD-1553B数据总线设计，主要用于总线与总线间切换、总线与主终端间切换、子线与子终端间切换，方便信号的转换及调试时使用。

执行标准

产品系列	现执行标准
ZXQ-RE	Q/Jc20237-2010
ZXQB-RE(宇航用)	Q/Jc20291-2011

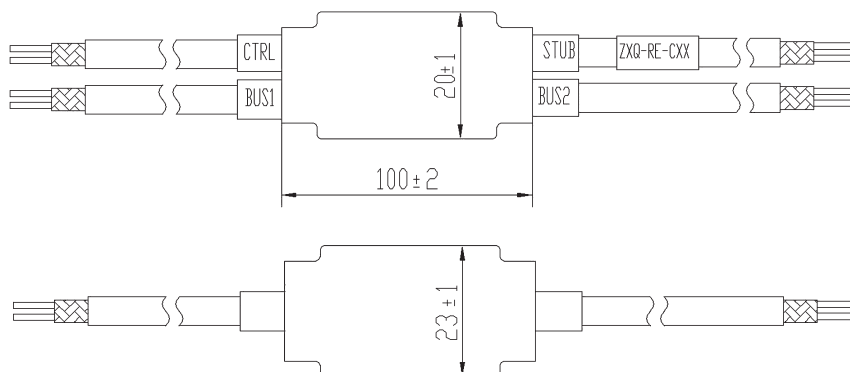
产品性能

工作温度	-65℃~125℃	工作电压	28V DC
线圈电阻	1560Ω	吸合电压	18.0V
释放电压	1.37V	动作、释放时间	≤4ms
介质耐压(标准条件)	600 V	绝缘电阻(标准条件)	≥1000MΩ
动态电气性能	符合GJB5186.7	温度冲击	-65℃~125℃
随机振动	功率谱密度0.4g ² /Hz,总加速度均方根28.3G	冲击(规定脉冲)	100g
湿热	交变湿热	高温寿命	1000小时(106℃)
盐雾	500h	低气压	1.1kPa
空间适应性指标 (宇航用)	热真空释气: 总重量损失量(TML)≤1.0%,收集挥发冷凝物量(CVCM)≤0.1%。 耐辐照:总剂量5×10 ⁵ Gy(钴60γ)		

型号命名

主称代号:在线开关耦合器	ZXQ/ZXQB-RE	-A	-A	2	-1
ZXQ-RE为军品级,ZXQB-RE为宇航用					
继电器切换型别:					
A型(从总线A切换到总线B)					
B型(从一个77Ω电阻切换到总线)					
C型(从总线切换到一个77Ω电阻)					
D型(子线切换到一个3000Ω电阻)					
耦合器主线位置型别:					
空白-两主线异侧;1-两主线同侧					
电缆型别:					
A.单层优化屏蔽;B.双层优化屏蔽;C.EMP级屏蔽					
控制端电缆长度:按用户要求,单位为m,如0.5代表0.5m。					
主线及子线电缆长度:按用户要求,单位为m,如0.5代表0.5m。					

产品外形尺寸



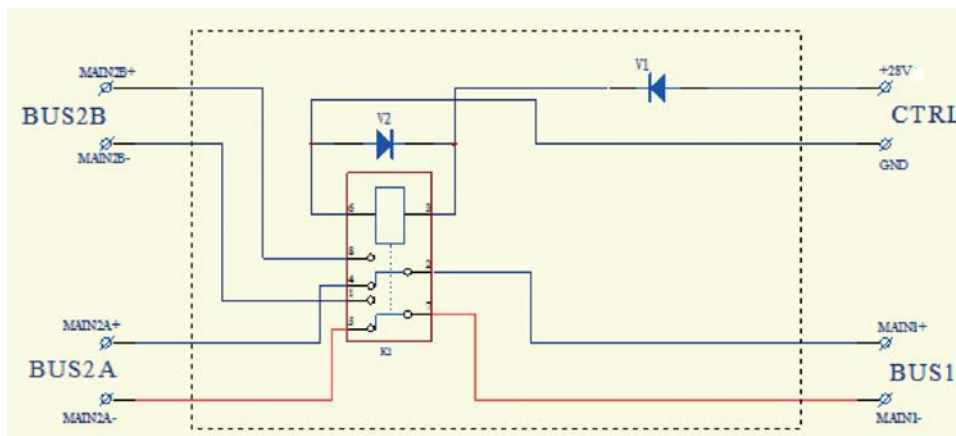
开关耦合器型号规格

序号	类别	产品规格	备注
1	A型	ZXQ/ZXQB-RE-A-XX-X	从主线A切换到主线B,两主线异侧
2	B型	ZXQ/ZXQB-RE-B-XX-X	从一个76.8Ω电阻切换到主线,两主线异侧
3		ZXQ/ZXQB-RE-B1-XX-X	从一个76.8Ω电阻切换到主线,两主线同侧
4	C型	ZXQ/ZXQB-RE-C-XX-X	从主线切换到一个76.8Ω电阻,两主线异侧
5		ZXQ/ZXQB-RE-C1-XX-X	从主线切换到一个76.8Ω电阻,两主线同侧
6	D型	ZXQ/ZXQB-RE-D-XX-X	子线切换到一个3000Ω电阻,两主线异侧
7		ZXQ/ZXQB-RE-D1-XX-X	子线切换到一个3000Ω电阻,两主线同侧

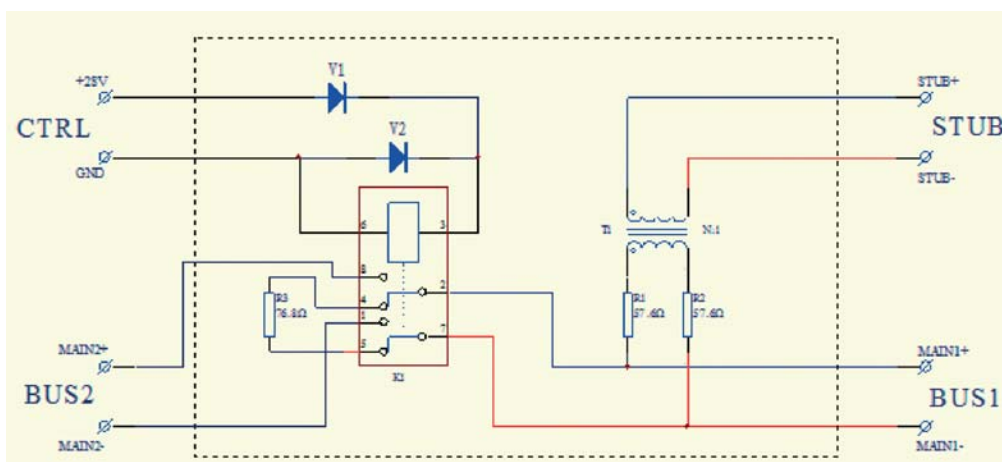
注:1 “XX”为电缆型别及控制端电缆长度,电缆型别为A(单屏蔽)、B(双屏蔽)、C(EMP屏蔽),电缆长度由用户指定;
2 “X”为主线、子线电缆长度,电缆长度由用户指定。

电原理图

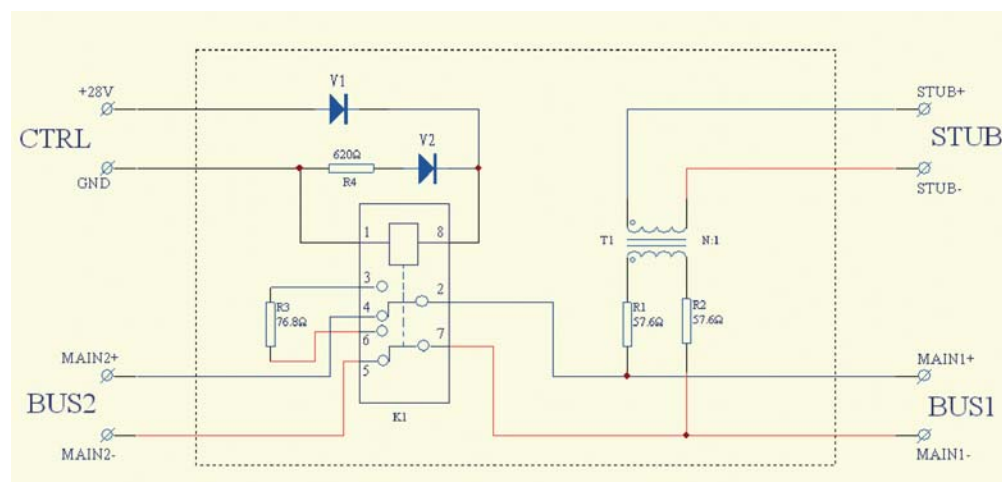
A型开关耦合器电路原理图



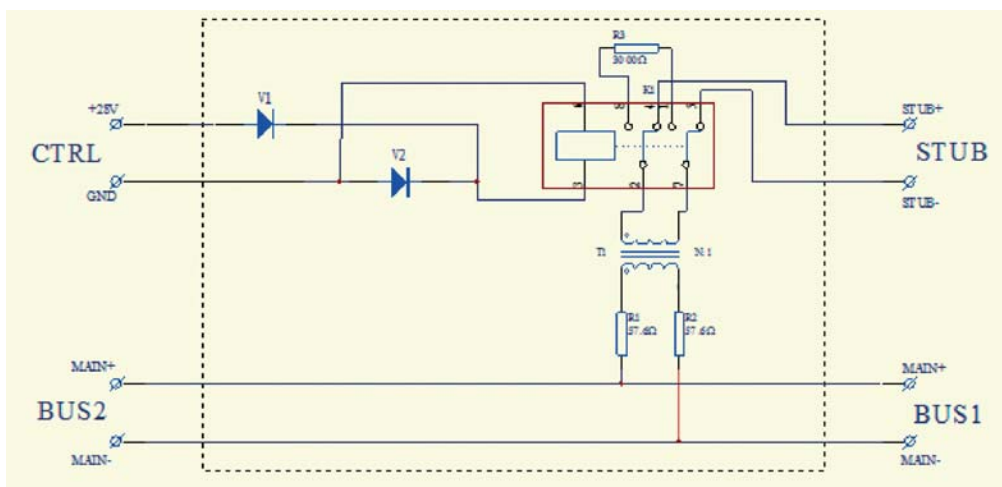
B型开关耦合器电路原理图



C型开关耦合器电路原理图



D型开关耦合器电路原理图



在线开关耦合器使用注意事项

可参考耦合器产品。