

ZXQ、ZXQB 系列在线耦合器

概述

- 满足 MIL-STD-1553B 的硬件要求。
- 集成化、小型化的在线式耦合器。
- 传输速率高，插入损耗小，抗干扰性能好，与总线电缆连接牢固。
- 密封性好，抗环境能力强。
- 接口为非连接器型。
- 适用于线缆集束型安装的应用场合。
- 可替代国外同类产品。
- ZXQ 为军品级、ZXQB 为宇航用；ZXQ (4M) 适用于 4M 速率 1553B 总线系统。



适用范围

本产品主要为 MIL-STD-1553B 数据总线设计，适用于总线分系统之间及总线分系统设备之间连接。

执行标准

产品系列	现执行标准
ZXQ	Q/Jc20157-2009
ZXQ(可靠性)	Q/Jc20360-2013
ZXQB(宇航用)	Q/Jc20259-2010

产品性能

工作温度	-65℃ ~ 150℃	匝数比	$\sqrt{2} \pm 3\%$
波形完整性	波形平顶降 < 20%	过冲和瞬时扰动	< 1V(峰值)
共模抑制比	优于 45dB	输入阻抗	> 3000/N Ω, N 为子线数
介质耐压(标准条件)	600V	绝缘电阻(标准条件)	≥ 1000MΩ
动态电气性能	符合 GJB 5186.7	温度冲击	-65℃ ~ 150℃
随机振动	功率谱密度 1g ² /Hz, 总加速度均方根 44.8G	随机振动(宇航用)	功率谱密度 0.6g ² /Hz, 总加速度均方根 34.7G
冲击(规定脉冲)	300 g	冲击(规定脉冲)(宇航用)	100 g
湿热	交变湿热	高温寿命	1000 h(127℃)
盐雾	500h	低气压	1.1kPa
空间适应性指标(宇航用)	热真空释气: 总重量损失量(TML) ≤ 1.0%, 收集挥发冷凝物量(CVCM) ≤ 0.1%。 耐辐照: 总剂量 5 × 10 ⁵ Gy(钴 60 γ)		

型号命名

主称代号: 在线耦合器 ZXQ 为军品级, ZXQB 为宇航用	ZXQ/ZXQB-	C2	1-	B	1
耦合器型别: C1、C2、C3、C4- 单子线、双子线、三子线、四子线					
耦合器主线位置型别: 空白-两主线异侧; 1-两主线同侧					
电缆型别: A. 单层屏蔽 B. 双层屏蔽 C. EMP 级屏蔽					
电缆长度: 按用户要求, 单位为 m, 如 0.5 代表 0.5m。					
终端电阻型别: 空白-无终端电阻 TL- 终端电阻位于左侧 TR- 终端电阻位于右侧 TT- 两端均有终端电阻					
适用总线型别: 空白-1M 速率 1553B 总线 4-4M 速率 1553B 总线					

标记示例

ZXQ-C1-A1-TL: ZXQ系列、单子线、两主线异侧、单层屏蔽电缆、电缆长1m、终端电阻位于左侧;
ZXQB-C21-B0.5: ZXQB系列、双子线、两主线同侧、双层屏蔽电缆、电缆长0.5m、无终端电阻。

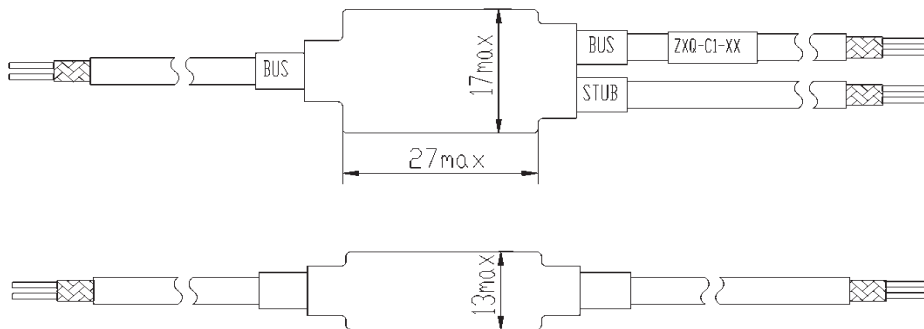
耦合器型号规格

类型	规格号	主线位置	终端电阻型别	引出线排布示意
单子线 耦合器	ZXQ/ZXQB-C1-××	主线异侧	无终端	
	ZXQ/ZXQB-C11-××	主线同侧	无终端	
	ZXQ/ZXQB-C1-××-TL	主线异侧	左侧单终端	
	ZXQ/ZXQB-C1-××-TR	主线异侧	右侧单终端	
	ZXQ/ZXQB-C11-××-T	主线同侧	单终端	
双子线 耦合器	ZXQ/ZXQB-C2-××	主线异侧	无终端	
	ZXQ/ZXQB-C21-××	主线同侧	无终端	
	ZXQ/ZXQB-C2-××-T	主线异侧	单终端	
	ZXQ/ZXQB-C21-××-T	主线同侧	单终端	
	ZXQ/ZXQB-C2-××-TT	主线异侧	双终端	
	ZXQ/ZXQB-C21-××-TT	主线同侧	双终端	
三子线 耦合器	ZXQ/ZXQB-C3-××	主线异侧	无终端	
	ZXQ/ZXQB-C31-××	主线同侧	无终端	
	ZXQ/ZXQB-C3-××-TL	主线异侧	左侧单终端	
	ZXQ/ZXQB-C3-××-TR	主线异侧	右侧单终端	
	ZXQ/ZXQB-C31-××-T	主线同侧	单终端	
	ZXQ/ZXQB-C3-××-TT	主线异侧	双终端	
	ZXQ/ZXQB-C31-××-TT	主线同侧	双终端	
四子线 耦合器	ZXQ/ZXQB-C4-××	主线异侧	无终端	
	ZXQ/ZXQB-C41-××	主线同侧	无终端	
	ZXQ/ZXQB-C4-××-T	主线异侧	单终端	
	ZXQ/ZXQB-C41-××-T	主线同侧	单终端	
	ZXQ/ZXQB-C4-××-TT	主线异侧	双终端	
	ZXQ/ZXQB-C41-××-TT	主线同侧	双终端	

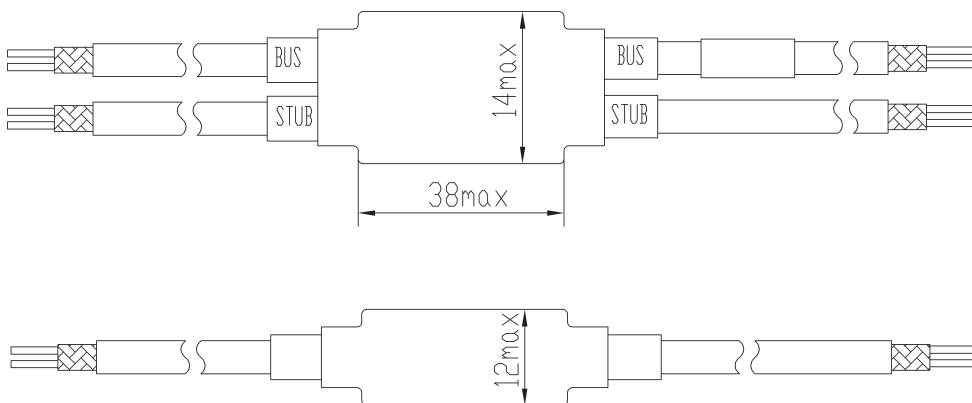
注 1:表中“××”分别为电缆型别及长度,长度由用户指定;
2:示意图中“”为主线,“”为子线;
3:4M速率1553B总线用耦合器,在型号后添加“-4”。

产品外形尺寸

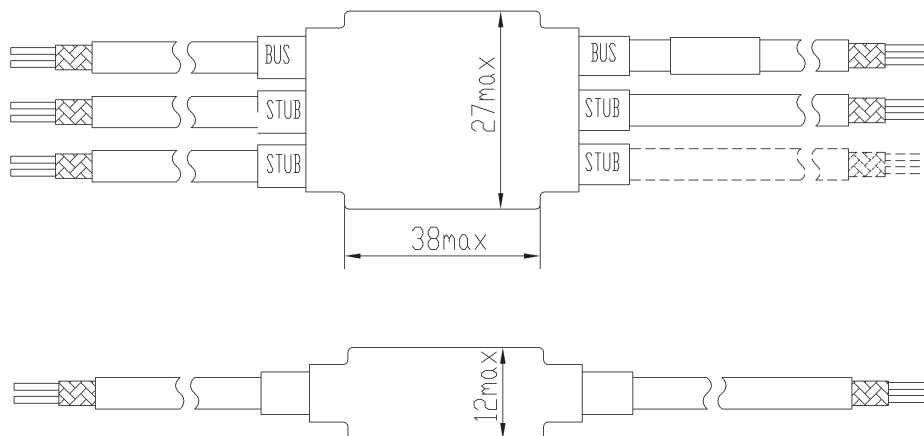
(1) 单子线在线耦合器外形尺寸



(2) 双子线在线耦合器外形尺寸

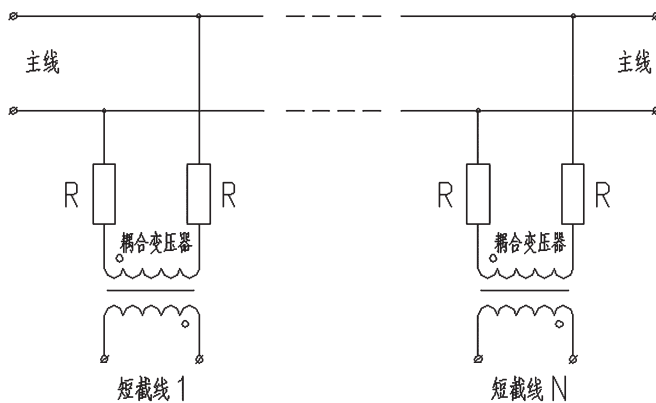


(3) 三、四子线在线耦合器外形尺寸（注：带图中虚线者为四子线耦合器）

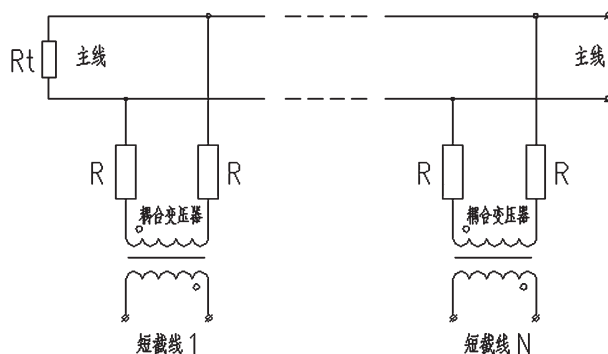


耦合器电路原理图

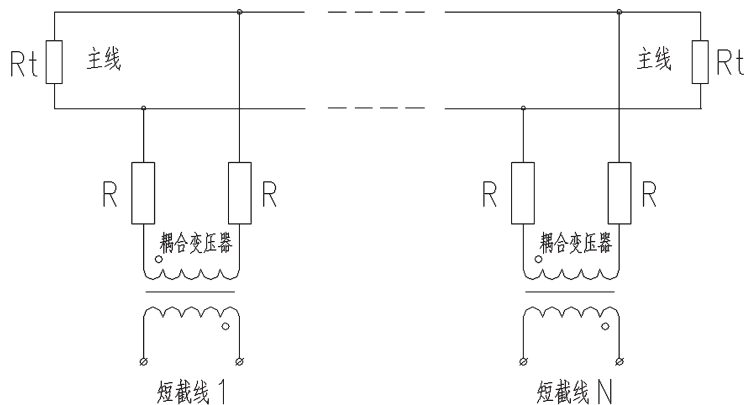
(1) 无终端总线耦合器电路图



(2) 单终端总线耦合器电路图



(3) 双终端总线耦合器电路图





使用注意事项

1 在线耦合器选型

在线耦合器通常与其它 1553B 总线器件一起装配组成 1553B 总线网络。装配时可根据网络结构要求，对耦合器线长进行裁剪；与连接器连接装配时，应选用 1553B 总线所要求的连接器，以保证网络的最佳性能。

一般在线耦合器白色电缆为主线，白色带条纹或蓝色电缆为子线；若线缆颜色无区分，则从线缆上标识区分主线、子线；如用户无要求，耦合器电缆中白色芯线为信号线，蓝色芯线为信号地线。

2 使用前检查

使用前应进行以下检查：

- a) 核对耦合器的型号是否与预先选定的型号一致；
- b) 检查耦合器是否存在多余物、污渍、损坏、裂纹、变形等现象。

3 使用注意事项

a) 工作温度： $-65^{\circ}\text{C} \sim 150^{\circ}\text{C}$ 。

b) 本系列产品线缆为屏蔽双绞线电缆，导线线芯截面积为 0.2mm^2 (24#线)，线缆最大外径根据生产厂家不同而略有不同，通常 A 型不超过 $\Phi 4\text{mm}$ ，B 型不超过 $\Phi 5\text{mm}$ ；线缆长度根据用户要求定制。