

D-621 系列终止器

概述

- 满足 MIL-STD-1553B 的硬件要求。
- 螺口与卡口两种连接方式，安装简便。
- 包含主线型和子线型。
- 接口与 DK621 连接器一致，与 DK621 连接器配套使用。
- 能够替代 Raychem 公司 D-621 对应产品。



适用范围

本产品配套 DK621 及 SK621 连接器使用，包含主线型和子线型两个种类。其中主线型终止器端接在总线电缆两端，实现总线电缆两端的阻抗连续匹配；子线型终端端接在 1553B 总线短截线上，模拟总线电缆网中子线端接负载情况。

执行标准

产品系列	现执行标准
D-621	Q/Jc20234-2010
D-621(可靠性)	Q/Jc20359-2013
D-621(SAST)	SASTYPS0799/0002-2015

产品性能

工作温度	-65℃ ~ 125℃	频带宽	5MHz	
大气压力	101.3kPa ~ 4.4kPa	位传输率	1Mbit/s	
电阻值	主线型	76.8Ω (1±2%)	功率	1W
	子线型	3000Ω (1±2%)	绝缘电阻(标准条件)	≥5000MΩ
相对湿度	40±2℃ 时, 90~95%	介质耐压(标准条件)	1000V	
高频振动	10Hz~2000Hz, 147m/s ²	冲击	490 m/s ²	
高频振动(可靠性)	10Hz~2000Hz, 196m/s ²	机械寿命	500次	
随机振动(可靠性及宇航用)	功率频谱密度 0.4g ² /Hz, 总加速度均方根值 23.1G			
空间适应性指标(宇航用)	热真空释气:			
	总重量损失量(TML) ≤ 1.0%, 收集挥发冷凝物量(CVCM) ≤ 0.1%。			
	耐辐照: 总剂量 5 × 10 ⁶ Gy(钴 60 γ)			

型号命名

产品系列代号	D-621-	04	68
辅助区分代号 1	04—军品级、可靠性等级, 09—SAST 等级。		
辅助区分代号 2	接口形式、电阻值等, 具体见下面命名说明。		

使用组合

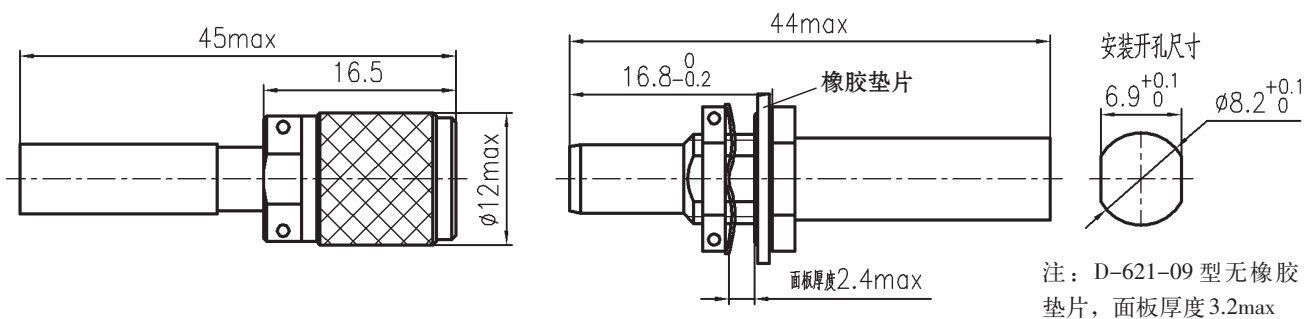
D-621 卡口式终止器与具有相同键位、接触件类型匹配（如插针对插孔或插孔对插针）、连接器型别匹配（如插头对插座或插座对插头）的 DK621 或 SK621 卡口式连接器互配使用。

D-621 螺纹式终止器与接触件类型匹配（如插针对插孔或插孔对插针）、连接器型别匹配（如插头对插座或插座对插头）的 DK621 或 SK621 螺纹式连接器互配使用。

D-621 各等级产品接口及外形尺寸相同，彼此间能够互换使用。

外形及安装尺寸

螺纹连接式终止器

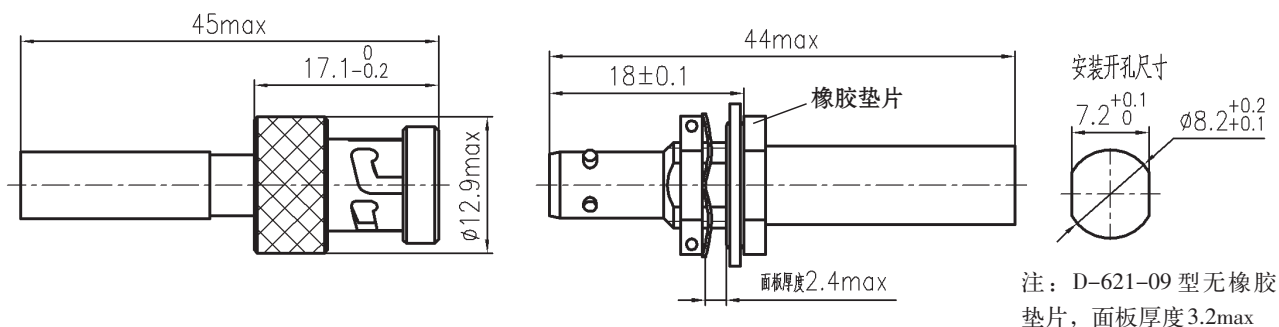


插头终止器

插座终止器

型号规格	终止器类型	接触体类型	匹配连接器型号	电阻值(±2%)	
军品级	D-621-0413	螺纹式插头	插针组件	DK621-0412-S	76.8Ω
	D-621-0415	螺纹式插头	插孔组件	DK621-0412-P	76.8Ω
	D-621-0417	螺纹式插头	插针组件	DK621-0412-S	3000Ω
	D-621-0407	螺纹式插头	插孔组件	DK621-0412-P	3000Ω
	D-621-0418	螺纹式插座	插针组件	DK621-0411-S	76.8Ω
	D-621-0406	螺纹式插座	插孔组件	DK621-0411-P	76.8Ω
	D-621-0423	螺纹式插座	插针组件	DK621-0411-S	3000Ω
	D-621-0424	螺纹式插座	插孔组件	DK621-0411-P	3000Ω
宇航用	D-621-0913	螺纹式插头	插针组件	DK621-0412-S	76.8Ω
	D-621-0915	螺纹式插头	插孔组件	DK621-0412-P	76.8Ω
	D-621-0917	螺纹式插头	插针组件	DK621-0412-S	3000Ω
	D-621-0907	螺纹式插头	插孔组件	DK621-0412-P	3000Ω
	D-621-0918	螺纹式插座	插针组件	DK621-0411-S	76.8Ω
	D-621-0906	螺纹式插座	插孔组件	DK621-0411-P	76.8Ω
	D-621-0923	螺纹式插座	插针组件	DK621-0411-S	3000Ω
	D-621-0924	螺纹式插座	插孔组件	DK621-0411-P	3000Ω

卡口连接式终止器



插头终止器

插座终止器

		型号规格	终止器类型	接触体类型	匹配连接器型号	电阻值(±2%)
A 键位	军品级	D-621-0453	插头	插针组件	DK621-0434-S	76.8Ω
		D-621-0469	插头	插孔组件	DK621-0434-P	76.8Ω
		D-621-0457	插头	插针组件	DK621-0434-S	3000Ω
		D-621-0473	插头	插孔组件	DK621-0434-P	3000Ω
		D-621-0477	插座	插针组件	DK621-0433-S	76.8Ω
		D-621-0461	插座	插孔组件	DK621-0433-P	76.8Ω
		D-621-0481	插座	插针组件	DK621-0433-S	3000Ω
	宇航用	D-621-0465	插座	插孔组件	DK621-0433-P	3000Ω
		D-621-0953	插头	插针组件	DK621-0434-S	76.8Ω
		D-621-0969	插头	插孔组件	DK621-0434-P	76.8Ω
		D-621-0957	插头	插针组件	DK621-0434-S	3000Ω
		D-621-0973	插头	插孔组件	DK621-0434-P	3000Ω
		D-621-0977	插座	插针组件	DK621-0433-S	76.8Ω
		D-621-0961	插座	插孔组件	DK621-0433-P	76.8Ω
B 键位	军品级	D-621-0981	插座	插针组件	DK621-0433-S	3000Ω
		D-621-0965	插座	插孔组件	DK621-0433-P	3000Ω
		D-621-0454	插头	插针组件	DK621-0436-2S	76.8Ω
		D-621-0470	插头	插孔组件	DK621-0436-2P	76.8Ω
		D-621-0458	插头	插针组件	DK621-0436-2S	3000Ω
		D-621-0474	插头	插孔组件	DK621-0436-2P	3000Ω
		D-621-0478	插座	插针组件	DK621-0435-2S	76.8Ω
	宇航用	D-621-0462	插座	插孔组件	DK621-0435-2P	76.8Ω
		D-621-0482	插座	插针组件	DK621-0435-2S	3000Ω
		D-621-0466	插座	插孔组件	DK621-0435-2P	3000Ω
		D-621-0954	插头	插针组件	DK621-0436-2S	76.8Ω
		D-621-0970	插头	插孔组件	DK621-0436-2P	76.8Ω
		D-621-0958	插头	插针组件	DK621-0436-2S	3000Ω
		D-621-0974	插头	插孔组件	DK621-0436-2P	3000Ω
	D-621-0978	插座	插针组件	DK621-0435-2S	76.8Ω	
	D-621-0962	插座	插孔组件	DK621-0435-2P	76.8Ω	
	D-621-0982	插座	插针组件	DK621-0435-2S	3000Ω	
	D-621-0966	插座	插孔组件	DK621-0435-2P	3000Ω	

型号规格		终止器类型	接触体类型	匹配连接器型号	电阻值(±2%)	
C 键位	军 品 级	D-621-0455	插头	插针组件	DK621-0438-3S	76.8Ω
		D-621-0471	插头	插孔组件	DK621-0438-3P	76.8Ω
		D-621-0459	插头	插针组件	DK621-0438-3S	3000Ω
		D-621-0475	插头	插孔组件	DK621-0438-3P	3000Ω
		D-621-0479	插座	插针组件	DK621-0437-3S	76.8Ω
		D-621-0463	插座	插孔组件	DK621-0437-3P	76.8Ω
		D-621-0483	插座	插针组件	DK621-0437-3S	3000Ω
		D-621-0467	插座	插孔组件	DK621-0437-3P	3000Ω
	宇 航 用	D-621-0955	插头	插针组件	DK621-0438-3S	76.8Ω
		D-621-0971	插头	插孔组件	DK621-0438-3P	76.8Ω
		D-621-0959	插头	插针组件	DK621-0438-3S	3000Ω
		D-621-0975	插头	插孔组件	DK621-0438-3P	3000Ω
		D-621-0979	插座	插针组件	DK621-0437-3S	76.8Ω
		D-621-0963	插座	插孔组件	DK621-0437-3P	76.8Ω
		D-621-0983	插座	插针组件	DK621-0437-3S	3000Ω
		D-621-0967	插座	插孔组件	DK621-0437-3P	3000Ω
D 键位	军 品 级	D-621-0456	插头	插针组件	DK621-0440-4S	76.8Ω
		D-621-0472	插头	插孔组件	DK621-0440-4P	76.8Ω
		D-621-0476	插头	插针组件	DK621-0440-4S	3000Ω
		D-621-0460	插头	插孔组件	DK621-0440-4P	3000Ω
		D-621-0480	插座	插针组件	DK621-0439-4S	76.8Ω
		D-621-0464	插座	插孔组件	DK621-0439-4P	76.8Ω
		D-621-0484	插座	插针组件	DK621-0439-4S	3000Ω
		D-621-0468	插座	插孔组件	DK621-0439-4P	3000Ω
	宇 航 用	D-621-0956	插头	插针组件	DK621-0440-4S	76.8Ω
		D-621-0972	插头	插孔组件	DK621-0440-4P	76.8Ω
		D-621-0976	插头	插针组件	DK621-0440-4S	3000Ω
		D-621-0960	插头	插孔组件	DK621-0440-4P	3000Ω
		D-621-0980	插座	插针组件	DK621-0439-4S	76.8Ω
		D-621-0964	插座	插孔组件	DK621-0439-4P	76.8Ω
		D-621-0984	插座	插针组件	DK621-0439-4S	3000Ω
		D-621-0968	插座	插孔组件	DK621-0439-4P	3000Ω

终止器使用注意事项

1 终止器选型

终止器接口尺寸与DK621连接器一致，插头终止器和插座终止器可分别与对应的DK621插座和插头配合使用。在选型时遵循以下原则：

(1) 与配套连接器匹配性

a) 应与配套DK621连接器锁紧方式相同。即螺纹式的插头终止器和螺纹式的插座连接器匹配；卡口式的插头终止器和卡口式插座连接器匹配。

b) 终止器中的接触件组件应与配套的DK621连接器内部的接触组件匹配。即针式插头终止器与孔式插座连接器匹配，孔式插头终止器与针式插座连接器匹配。

c) 对于卡口式产品，还要考虑键位与配套连接器一致才能正常插合。

(2) 电阻值选用

终止器分为主线终端型和子线终端型。在 1553B 主线电缆两端应端接主线型终止器，其电阻值与总线电缆阻值相等，其标称值为 76.8Ω ；与 1553B 耦合器子线匹配的终止器应选用子线型终止器，其阻值与子线端接系统阻值一致，一般选标称值 3000Ω 电阻。

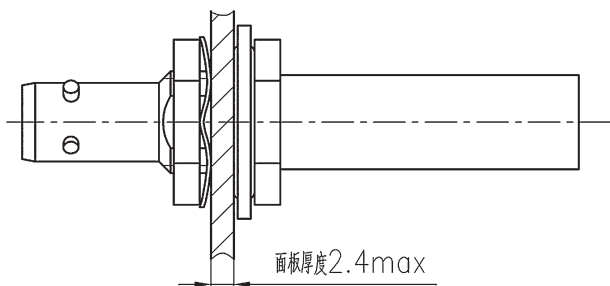
2 使用前检查

使用前应进行以下检查：

- 核对终止器的型号是否与预先选定的型号一致；
- 检查终止器是否存在多余物、污渍、损坏、锈蚀，以及接触件有无弯曲、损伤现象。
- 产品不应有歪斜、变形等缺陷。

3 插座安装

D-621 终止器与 DK621 连接器插座安装方式一致，插座采用螺母安装方式，如下图所示。



注：D-621-09 型终止器面板厚度 3.2max

安装时，防松垫圈在安装螺母和安装面板之间，用扳手拧紧安装螺母，将防松垫圈压平以防松脱。安装时施加在安装螺母上的力矩不应超过 $1.7\text{N}\cdot\text{m}$ 。插座紧固在安装面板上后，将安装螺母的两个保险孔打上保险丝，并牢固固定在不妨碍系统功能的固定部位上，防止安装螺母在使用过程中松脱。

4 连接和分离

本产品接口与 DK621 连接器相同，连接和分离具体可参考 DK621 连接器。

5 其它注意事项

(1) 避免挤压、碰撞：连接器金属零件容易在挤压或碰撞时变形，并损伤镀层。因此产品保管、运输过程中应注意避免挤压、碰撞。

(2) 避免接触有机溶剂：产品应避免接触酸、碱、丙酮、二氯甲烷等有机溶剂，防止发生标记不清、脱落情况。

(3) 产品应在规定的额定功率范围内使用，以免受到较大电应力而损坏。

(4) 产品与相配的连接器的插合或分离时，应手握锁紧零件进行操作，尽量避免尾部套筒受力而发生套筒脱落情况。

(5) 产品与相配的连接器的分离后，在转运、运输过程中或较长时间内不使用时，则应在插合端配装上保护帽，以免污染物或多余物污染产品对接端，影响产品的正常使用。