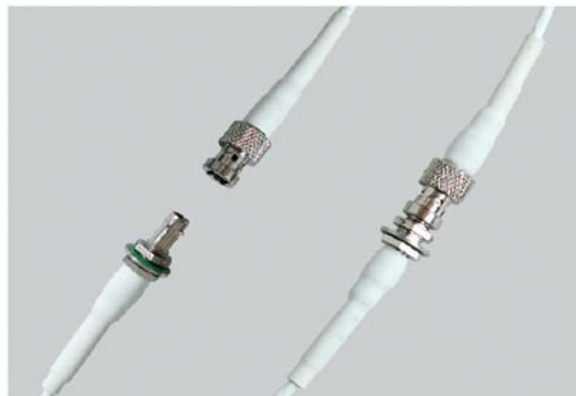


## DK621、SK621 系列连接器

### 概述

- 满足 MIL-STD-1553B 的硬件要求。
- 与 1553B 数据总线电缆相匹配，包括 EMP 电缆。
- 360° 连续屏蔽，结构坚固。
- 应力释放，低电压降和高可靠性。
- 螺口与卡口两种连接方式，安装简便。
- 采用焊接端接方式。
- 可替代 Raychem 公司 DK-621 对应产品。
- DK621 为军品级、SK621 为宇航用。



### 适用范围

本产品主要为 MIL-STD-1553B 数据总线设计，适用于总线元器件之间及总线元器件与通信系统设备之间连接。

### 产品性能

### 执行标准

产品系列	现执行标准
DK621(卡口式)	Q/Jc20156-2009
DK621(螺纹式)	Q/Jc20253-2010
DK621(可靠性)	Q/Jc20358-2013
SK621(CAST C)	CASTPS05/070A-2013
SK621(SAST)	SASTYPS0701/0010-2015
SK621(YB、YC)	Q/QJA 20115/2-2018

工作温度	-65℃ ~ 125℃	频带宽	5MHz	
大气压力	101.3kPa ~ 4.4kPa	位传输率	1Mbit/s	
相对湿度	40 ± 2℃ 时, 90% ~ 95%	额定电压	200V	
高频振动	10Hz ~ 2000Hz, 147m/s <sup>2</sup>	绝缘电阻(标准条件)	≥ 5000MΩ	
高频振动 (可靠性、SAST、CAST C)	10Hz ~ 2000Hz, 196m/s <sup>2</sup>	冲击	卡口式	490 m/s <sup>2</sup>
			螺纹式	980 m/s <sup>2</sup>
随机振动 (可靠性、SAST、CAST C)	功率频谱密度最大 0.465g <sup>2</sup> /Hz, 总加速度均方根值 19G			
电晕电平 21000 米高空条件(4.4kPa)	250V	接触电阻	中心接触件	≤ 0.010 Ω
			中间接触件	≤ 0.008 Ω
			壳体	≤ 0.005 Ω
介质耐压 (标准条件)	中心与中间接触件之间	耐射频高电位电压 (5 ~ 7.5MHz)	中心与中间接触件之间	400V
	中间接触件与壳体之间		1000V	中间接触件与壳体之间
射频频漏 (100MHz ~ 1GHz)	优于 -60dB	机械寿命	500 次	
空间适应性指标(SAST、CAST C)	热真空释气: 总重量损失量(TML) ≤ 1.0%, 收集挥发冷凝物量(CVCM) ≤ 0.1%。			
	耐辐照: 总剂量 5 × 10 <sup>5</sup> Gy(钴 60 γ)			

## 型号命名

产品系列代号	DK621—	04	40-4	P
DK621—军品级、可靠性等级系列代号； SK621—SAST、CAST C、YB、YC等级系列代号。				
辅助区分代号				
04—军品级、可靠性、YC等级，与DK621系列代号相配； 09—SAST、CAST C、YB等级，与SK621系列代号相配。				
连接器连接机构类型及型别代号				
螺紋式连接：11—插头；12—插座 卡口式连接：33-1—插头，A相位；34-1—插座，A相位。 35-2—插头，B相位；36-2—插座，B相位。 37-3—插头，C相位；38-3—插座，C相位。 39-4—插头，D相位；40-4—插座，D相位。				
接触件类别代号				
P—插针组件，可以与插头或插座匹配； S—插孔组件，可以与插头或插座匹配。				

### 标记示例

DK621 系列，带插孔的D相位的卡口式插头连接器标记为：DK621-0439-4S；

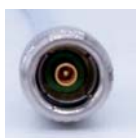
SK621 系列，带插针的D相位的卡口式插座连接器标记为：SK621-0940-4P。

## 连接器界面

### 螺紋式连接器



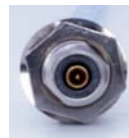
针式插头



孔式插头



针式插座

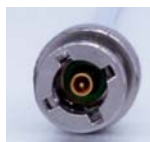


孔式插座

### 卡口式连接器



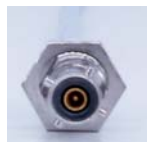
针式插头



孔式插头



针式插座



孔式插座

## 使用组合

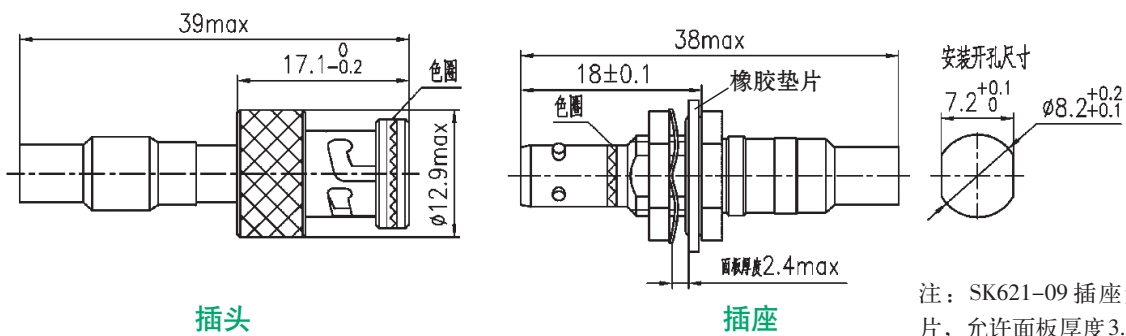
DK621 卡口式连接器，具有相同键位的插针式插头与插孔式插座（或插针式插座与插孔式插头）能互配使用；DK621 螺紋式连接器，插针式插头与插孔式插座（或插针式插座与插孔式插头）能互配使用。

如：DK621-0439-4S 与 DK621-0440-4P 能够互配使用；DK621-0411-P 与 DK621-0412-S 能够互配使用。

SK621 与 DK621 产品接口及外形尺寸相同，两个系列对应产品能够互配使用。

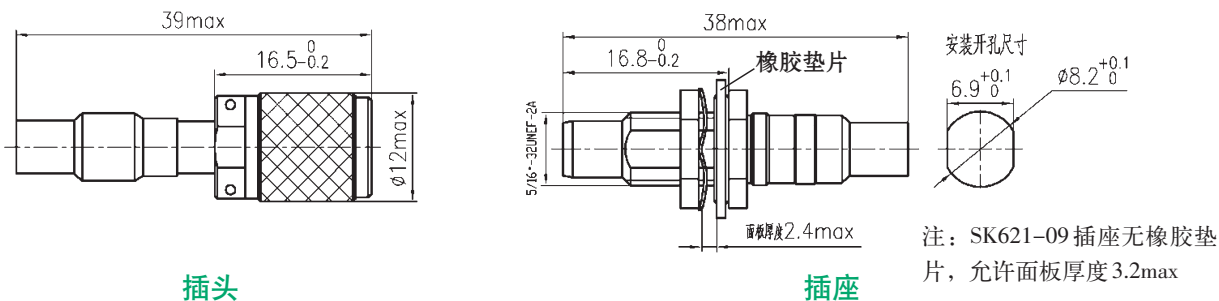
## 外形及安装尺寸

### 卡口连接式



键位		A	B	C	D	
插头界面键位图						
色圈		红色	白色	绿色	无色圈	
型号规格	DK621系列	插头	DK621-0433-1P	DK621-0435-2P	DK621-0437-3P	DK621-0439-4P
			DK621-0433-1S	DK621-0435-2S	DK621-0437-3S	DK621-0439-4S
		插座	DK621-0434-1P	DK621-0436-2P	DK621-0438-3P	DK621-0440-4P
			DK621-0434-1S	DK621-0436-2S	DK621-0438-3S	DK621-0440-4S
	SK621系列	插头	SK621-0933-1P	SK621-0935-2P	SK621-0937-3P	SK621-0939-4P
			SK621-0933-1S	SK621-0935-2S	SK621-0937-3S	SK621-0939-4S
		插座	SK621-0934-1P	SK621-0936-2P	SK621-0938-3P	SK621-0940-4P
			SK621-0934-1S	SK621-0936-2S	SK621-0938-3S	SK621-0940-4S

### 螺纹连接式



	插头		插座	
DK621 系列	DK621-0411-P	DK621-0411-S	DK621-0412-S	DK621-0412-P
SK621 系列	SK621-0911-P	SK621-0911-S	SK621-0912-S	SK621-0912-P

## 连接器附件

### 金属保护帽（插座用）



保护帽规格	配套插座类型
D-600-0083	螺纹式
D-600-0068	卡口A、B、C 键位
D-600-0065	卡口D 键位

注：规格后加“L”为带链子型。

## 国内外产品对照

类型	军品级产品		宇航用产品	
	国产产品规格	Raychem 对应规格	国产产品规格	Raychem 对应规格
卡口 A 键位	DK621-0433-1P	DK-621-0433-1P	SK621-0933-1P	DK-621-0933-1P
	DK621-0433-1S	DK-621-0433-1S	SK621-0933-1S	DK-621-0933-1S
	DK621-0434-1P	DK-621-0434-1P	SK621-0934-1P	DK-621-0934-1P
	DK621-0434-1S	DK-621-0434-1S	SK621-0934-1S	DK-621-0934-1S
卡口 B 键位	DK621-0435-2P	DK-621-0435-2P	SK621-0935-2P	DK-621-0935-2P
	DK621-0435-2S	DK-621-0435-2S	SK621-0935-2S	DK-621-0935-2S
	DK621-0436-2P	DK-621-0436-2P	SK621-0936-2P	DK-621-0936-2P
	DK621-0436-2S	DK-621-0436-2S	SK621-0936-2S	DK-621-0936-2S
卡口 C 键位	DK621-0437-3P	DK-621-0437-3P	SK621-0937-3P	DK-621-0937-3P
	DK621-0437-3S	DK-621-0437-3S	SK621-0937-3S	DK-621-0937-3S
	DK621-0438-3P	DK-621-0438-3P	SK621-0938-3P	DK-621-0938-3P
	DK621-0438-3S	DK-621-0438-3S	SK621-0938-3S	DK-621-0938-3S
卡口 D 键位	DK621-0439-4P	DK-621-0439-4P	SK621-0939-4P	DK-621-0939-4P
	DK621-0439-4S	DK-621-0439-4S	SK621-0939-4S	DK-621-0939-4S
	DK621-0440-4P	DK-621-0440-4P	SK621-0940-4P	DK-621-0940-4P
	DK621-0440-4S	DK-621-0440-4S	SK621-0940-4S	DK-621-0940-4S
螺纹 式	DK621-0411-P	DK-621-0411-P	SK621-0911-P	DK-621-0911-P
	DK621-0411-S	DK-621-0411-S	SK621-0911-S	DK-621-0911-S
	DK621-0412-P	DK-621-0412-P	SK621-0912-P	DK-621-0912-P
	DK621-0412-S	DK-621-0412-S	SK621-0912-S	DK-621-0912-S

## 电连接器使用注意事项

### 1 连接器选型

连接器分为插头和插座两大部分，插头和插座配对使用。在选用配对插头和插座时遵循以下原则：

- a) 插头和插座的锁紧方式相同。即螺纹式的插头和螺纹式的插座匹配；卡口式的插头和卡口式插座

匹配。

b) 插头和插座中的接触组件匹配。即针式插头与孔式插座匹配，孔式插头与针式插座匹配。

c) 对于卡口式连接器，插头和插座的相位一致。插头的锁紧套及插座的壳体上分别标有相位标记(颜色)，相位一致的插头和插座才能插合。

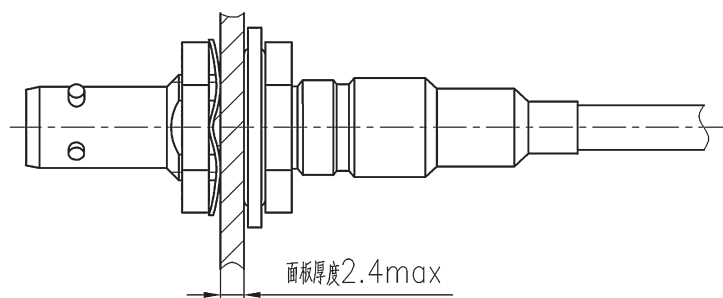
## 2 使用前检查

连接器连接前应进行以下检查：

- a) 核对连接器的型号是否与预先选定的型号一致；
- b) 检查连接器是否存在多余物、污渍、损坏、锈蚀，以及接触件有无弯曲、损伤现象。
- c) 连接器不应有歪斜、变形等缺陷。

## 3 插座安装

使用时连接器插座为固定端，应安装固定在仪器或设备的面板上，如下图所示。



备注：SK621 插座安装板厚度 3.2max

安装时，防松垫圈在安装螺母和安装面板之间，用扳手拧紧安装螺母，将防松垫圈压平以防松脱。安装时施加在安装螺母上的力矩不应超过  $1.7\text{N}\cdot\text{m}$ 。插座紧固在安装面板后将安装螺母的两个保险孔打上保险丝，并牢牢固定在不妨碍系统功能的固定部位上，防止安装螺母在使用过程中松脱。

## 4 连接及分离

卡口式连接器插头和插座插合时，插头上的键槽对准插座上的键，在插头连接锁套上施加一定的轴向压力，使插座的键沿着连接锁套直槽部分进入，键到达直槽底部时，顺时针方向转动连接锁套，当插座上的键滑入锁套键槽凹穴时，会发出咔嚓声，并有明显的手感，说明插合到位；头座分离时，在插头连接锁套上施加一定的轴向压力，同时逆时针方向转动，使键滑出键槽凹穴并到达直槽后，在连接锁套上施加轴向拉力，使插头与插座完全分离。

螺纹式连接器插头和插座插合时，在插头锁紧套上施加轴向压力并顺时针转动，如果使用扳手拧紧，最大力矩不应超过  $1.13\text{N}\cdot\text{m}$ ，使插座外螺纹和锁紧套上的内螺纹完全啮合，插头壳体紧扣在插座上无松动，连接完成后将连接锁套的两个保险孔打上保险丝，并将其牢牢固定在不妨碍系统功能的固定部位上，防止松脱；分离时解开连接锁套上的防松保险丝，逆时针转动锁紧套，松开螺纹连接后在锁紧套上施加轴向拉力，使插头和插座完全分离。

## 5 其它注意事项

(a) 避免挤压、碰撞：连接器金属零件容易在挤压或碰撞时变形，并损伤镀层；连接器配套热缩套管容易在挤压及碰撞时损伤，在后续使用过程中损伤部位易造成应力集中而开裂。因此产品保管、运输过程中应注意避免挤压、碰撞。

(b) 避免热缩套管弯折：连接器配套热缩套管质地较硬脆，过度弯折易引起热缩套管损伤，在后续使用过程中损伤部位易造成应力集中而开裂。

(c) 注意通风，防止壳体及接触体氧化：产品接触体绝缘件材料及热缩套管材料均为含氟聚合物，存放时可能释放含氟气体，遇水形成强酸可对连接器的金属零件镀层造成氧化，因此，存放产品时应保持环境通风、干燥。

(d) 避免接触有机溶剂：产品应避免接触酸、碱、丙酮、二氯甲烷等有机溶剂，防止发生标记不清、脱落情况。

(e) 插头、插座分离后，在转运、运输过程中或较长时间内不使用时，则应分别在插合端配装上保护帽，以免污染物或多余物污染产品对接端，影响连接器的正常使用。

(f) 严格控制焊接参数：产品采用预置焊料的吹焊型电缆端接方式，由于绝缘体壁厚很薄，焊接部位受热过量易引起绝缘层损伤、变形情况发生，影响产品固有性能。因此，产品端接电缆应按照使用说明书规定进行焊接操作，以免对产品造成损坏。