

DK621 (Y)、SK621 (Y、Y1) 系列连接器

概述

- DK621 (Y), SK621 (Y、Y1) 分别为DK621和SK621压接式产品, 产品接口及安装尺寸与DK621和SK621产品相同。
- 接触件采用压接式, DK621 (Y)、SK621 (Y) 类屏蔽层采用压接式、SK621 (Y1) 类屏蔽层采用焊接式。
- 其中 DK621 (Y) 为普军级产品, SK621 (Y、Y1) 为宇航用产品。



适用范围

本产品主要为MIL-STD-1553B数据总线设计, 适用于总线元器件之间及总线元器件与通信系统设备之间连接。

产品性能

与DK621、SK621产品相同。

型号命名

| | | | | |
|--|-----------|----|------|---|
| 产品系列代号 | DK621(Y)— | 04 | 40-4 | P |
| DK621(Y)—军品级、可靠性等级系列代号; SK621(Y)、SK621(Y1)—SAST、CAST C等级系列代号。 | | | | |
| 辅助区分代号 | | | | |
| 04—军品级、可靠性等级, 与DK621(Y)系列代号相配; 09—SAST、CAST C等级, 与SK621(Y)、SK621(Y1)系列代号相配。 | | | | |
| 连接器连接机构类型及型别代号 | | | | |
| 螺纹式连接: 11—插头; 12—插座 卡口式连接: 33-1—插头, A相位; 34-1—插座, A相位。 35-2—插头, B相位; 36-2—插座, B相位。 37-3—插头, C相位; 38-3—插座, C相位。 39-4—插头, D相位; 40-4—插座, D相位。 | | | | |
| 接触件类别代号 | | | | |
| P—插针组件, 可以与插头或插座匹配; S—插孔组件, 可以与插头或插座匹配。 | | | | |

标记示例

DK621 (Y) 系列, 带插孔的D相位的卡口式插头连接器标记为: DK621 (Y) -0439-4S;
SK621 (Y) 系列, 带插针的D相位的卡口式插座连接器标记为: SK621 (Y) -0940-4P。

执行标准

| 产品系列 | 现执行标准 |
|-----------|----------------|
| DK621(Y) | Q/Jc20673-2020 |
| SK621(Y) | Q/Jc20674-2020 |
| SK621(Y1) | Q/Jc20675-2020 |

使用组合

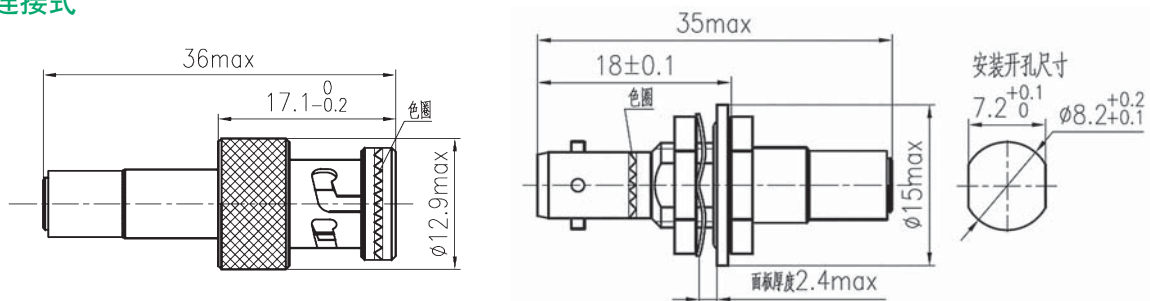
DK621(Y)卡口式连接器，具有相同键位的插针式插头与插孔式插座（或插针式插座与插孔式插头）能互配使用；DK621(Y)螺纹式连接器，插针式插头与插孔式插座（或插针式插座与插孔式插头）能互配使用。

如：DK621(Y)-0439-4S 与 DK621(Y)-0440-4P 能够互配使用；DK621(Y)-0411-P 与 DK621(Y)-0412-S、能够互配使用。

SK621(Y、Y1)与DK621(Y)产品接口相同，两个系列对应产品能够互配使用。

外形及安装尺寸

卡口连接式



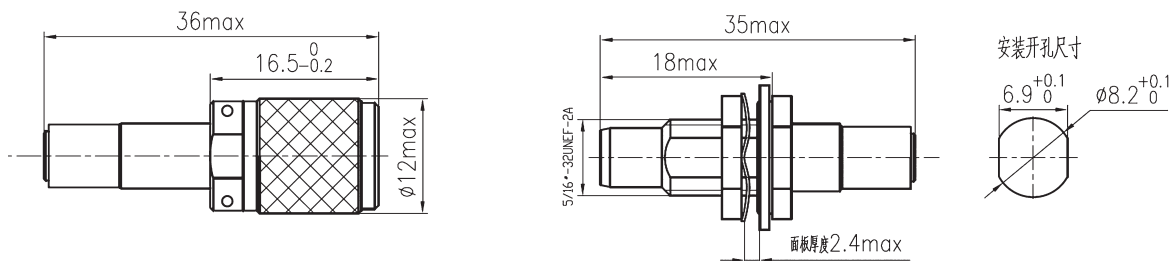
注：SK621 插座无橡胶垫片，允许面板厚度 3.2max

插头

插座

| 键位 | A | B | C | D | |
|-------------|----|--|--|--|--|
| 插头界面键位图 | | | | | |
| 色圈 | 红色 | 白色 | 绿色 | 无色圈 | |
| DK621(Y)系列 | 插头 | DK621(Y)-0433-1P DK621(Y)-0433-1S | DK621(Y)-0435-2P DK621(Y)-0435-2S | DK621(Y)-0437-3P DK621(Y)-0437-3S | DK621(Y)-0439-4P DK621(Y)-0439-4S |
| | 插座 | DK621(Y)-0434-1P DK621(Y)-0434-1S | DK621(Y)-0436-2P DK621(Y)-0436-2S | DK621(Y)-0438-3P DK621(Y)-0438-3S | DK621(Y)-0440-4P DK621(Y)-0440-4S |
| SK621(Y)系列 | 插头 | SK621(Y)-0933-1P SK621(Y)-0933-1S | SK621(Y)-0935-2P SK621(Y)-0935-2S | SK621(Y)-0937-3P SK621(Y)-0937-3S | SK621(Y)-0939-4P SK621(Y)-0939-4S |
| | 插座 | SK621(Y)-0934-1P SK621(Y)-0934-1S | SK621(Y)-0936-2P SK621(Y)-0936-2S | SK621(Y)-0938-3P SK621(Y)-0938-3S | SK621(Y)-0940-4P SK621(Y)-0940-4S |
| SK621(Y1)系列 | 插头 | SK621(Y1)-0933-1P SK621(Y1)-0933-1S | SK621(Y1)-0935-2P SK621(Y1)-0935-2S | SK621(Y1)-0937-3P SK621(Y1)-0937-3S | SK621(Y1)-0939-4P SK621(Y1)-0939-4S |
| | 插座 | SK621(Y1)-0934-1P SK621(Y1)-0934-1S | SK621(Y1)-0936-2P SK621(Y1)-0936-2S | SK621(Y1)-0938-3P SK621(Y1)-0938-3S | SK621(Y1)-0940-4P SK621(Y1)-0940-4S |

螺纹连接式



注：SK621 插座无橡胶垫片，允许面板厚度 3.2max

插头

插座

| | 插头 | | 插座 | |
|-------------|------------------|------------------|------------------|------------------|
| DK621(Y)系列 | DK621(Y)-0411-P | DK621(Y)-0411-S | DK621(Y)-0412-S | DK621(Y)-0412-P |
| SK621(Y)系列 | SK621(Y)-0911-P | SK621(Y)-0911-S | SK621(Y)-0912-S | SK621(Y)-0912-P |
| SK621(Y1)系列 | SK621(Y1)-0911-P | SK621(Y1)-0911-S | SK621(Y1)-0912-S | SK621(Y1)-0912-P |

电连接器使用注意事项

本产品内部接触件与电缆端接采用压接型，内部两层接触件压接端结构与压接式 8# 双同轴接触件一致，产品与电缆端接方式可参考压接式 8# 双同轴接触件与电缆装配步骤进行。