

GD1 系列 ROSA 光接收组件

概述

- 与光源连接适用FC型连接器接口，可配尾纤；
- 使用透镜耦合；
- 适用单模、多模、保偏光纤；
- 使用光电二极管完成光电转换。

适用范围

本产品可广泛应用于航天、航空、兵器、舰船、通讯等行业的设备之间光电信号转换场合。

技术指标 (Ta=23℃)

参数	测试条件	典型值
光谱响应范围		400~1050nm
响应度	VR=15v λ=900nm	0.5A/W
响应时间	VR=15v RL=50Ω	8ns
暗电流	VR=15v	2nA
反向击穿电压	IR=10 μA	100V
电容	f=1MHz VR=15v	3.0pF
工作电压		5~30V
饱和光功率		≤0.3w/cm ²



执行标准

该光电接收组件执行标准 Q/Jc20664-2019

型号命名

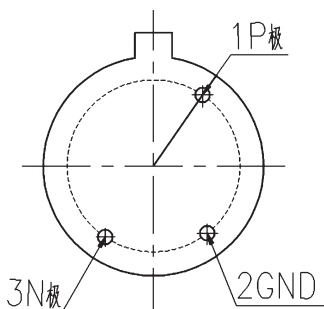
主称代号	GD1—	I	M	01
光电转换器件:I:InGaAs型探测器; S:Si型探测器				
光纤类型:P:保偏光纤;S:单模光纤; M:多模光纤				
波长类型:01:1310nm;02:1550nm; 03:850nm;无标示:其它				
改型序号:A、B、C等				

标记示例

GD1—SS03

表示GD1系列使用Si型探测器、用多模光纤传输波长类型为850nm的光电转换组件。

管脚分布图



安装开口尺寸

