

HSQ 系列盒式总线耦合器

概述

- 轻便、坚固，接口连接器型号可选。
- 接口数量多，子线数目可达8个。
- 总线可为单、双型。
- 可配装DK621、TRB系列连接器。
- 螺钉固定，安装方便。
- 可替代国外同类产品。



适用范围

本产品为多口输出、小型化的盒式耦合器，主要为 MIL-STD-1553B 数据总线设计，适用于总线分系统之间及总线分系统设备之间连接。

执行标准

HSQ 系列盒式耦合器执行标准为 Q/Jc20200-2009

产品性能

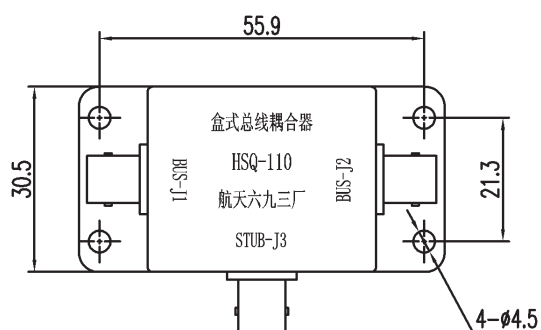
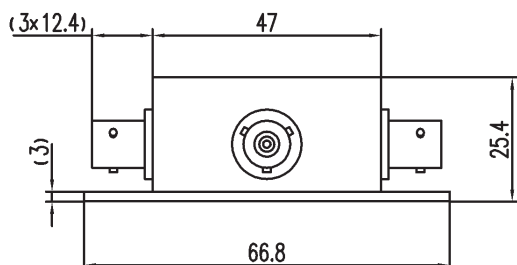
工作温度	-55℃ ~ 125℃	匝数比	$\sqrt{2} \pm 3\%$
波形完整性	波形平顶降 < 20%	过冲和瞬时扰动	< 1V(峰值)
共模抑制比	优于 45dB	输入阻抗	> 3000/N Ω , N 为子线数
介质耐压(标准条件)	600 V	绝缘电阻(标准条件)	$\geq 1000M\Omega$
动态电气性能	符合 GJB5186.7	温度冲击	-55℃ ~ 125℃
随机振动	功率谱密度 0.4g ² /Hz, 总加速度均方根 28.3G	冲击(规定脉冲)	50g
温度-高度	符合 GJB150	湿热	交变湿热

型号命名

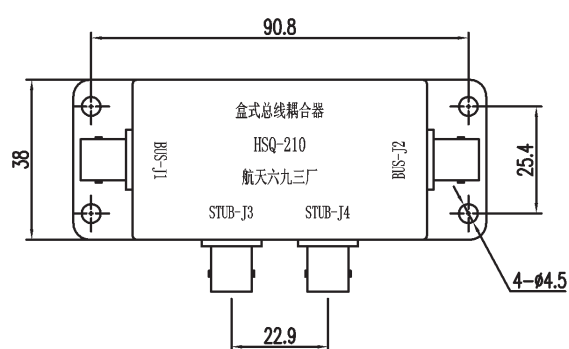
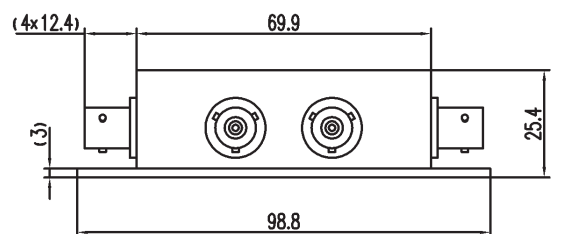
主称代号: 盒式耦合器	HSQ-	4	1	0			
耦合器型别:							
1~8 - 子线数量							
连接器型别:							
1: TRB-KYD1							
21: DK621-0412-P, 22: DK621-0412-S							
31: DK621-0440-4P, 32: DK621-0440-4S,							
33: DK621-0438-3P, 34: DK621-0438-3S,							
35: DK621-0436-2P, 36: DK621-0436-2S,							
37: DK621-0434-P, 38: DK621-0434-S							
终端电阻型别:							
0-无终端电阻; 1-1个终端电阻; 2-2个终端电阻							
总线型别:							
空白-单总线; D-双总线							
总线连接器位置:							
空白-总线与子线异侧; S-总线与子线同侧							
适用总线速率:							
空白-1Mbps; 4-4Mbps							

产品外形尺寸

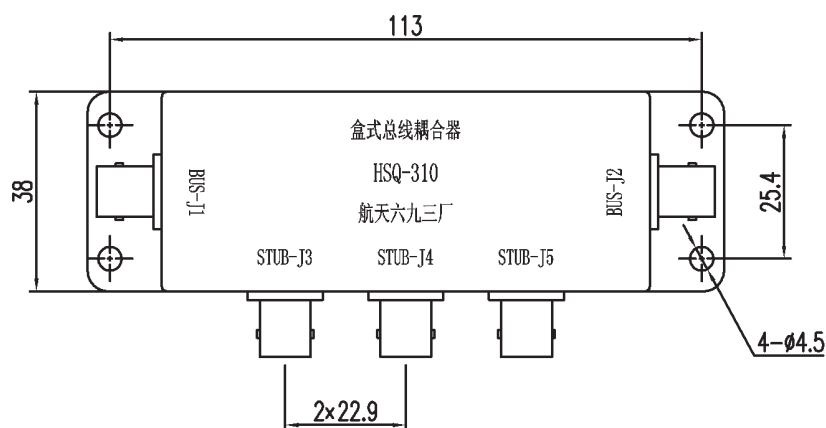
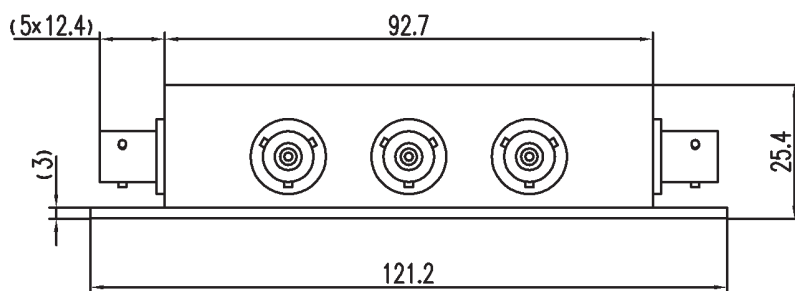
单子线盒式耦合器外形尺寸



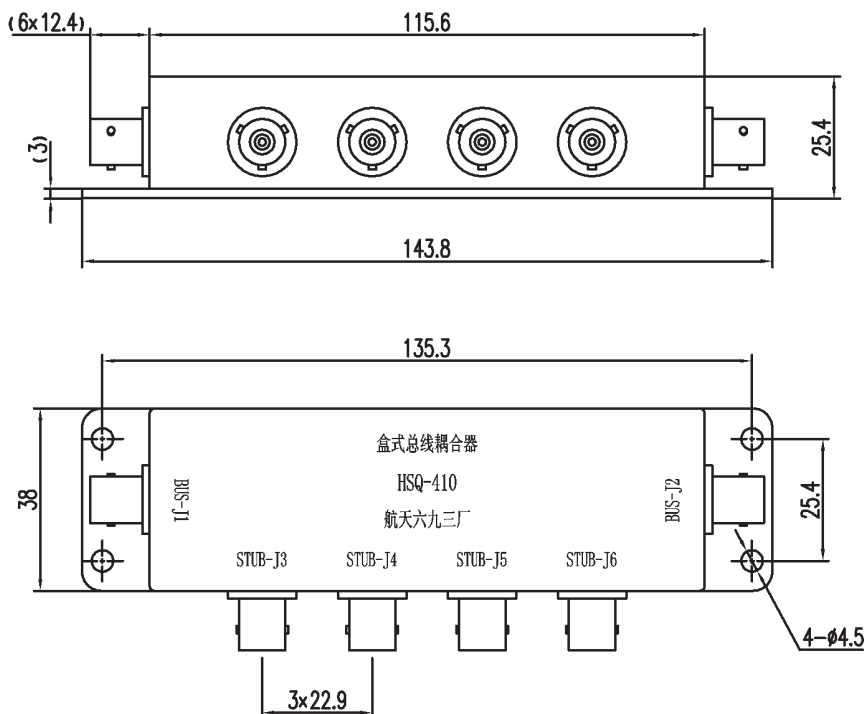
双子线盒式耦合器外形尺寸



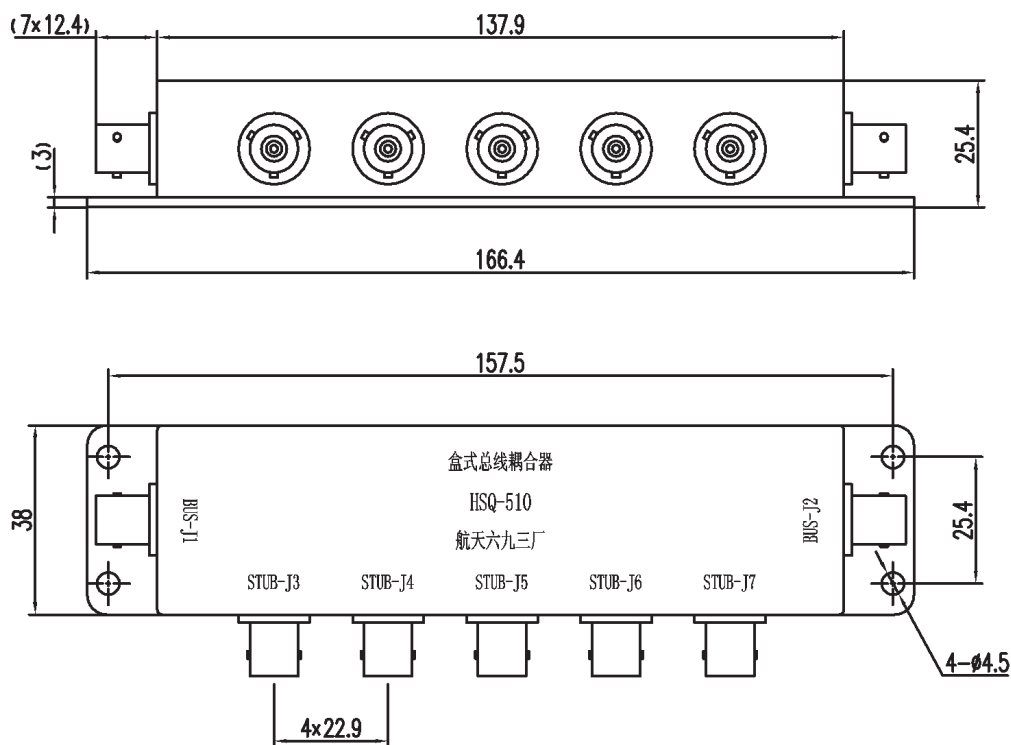
三子线盒式耦合器外形尺寸



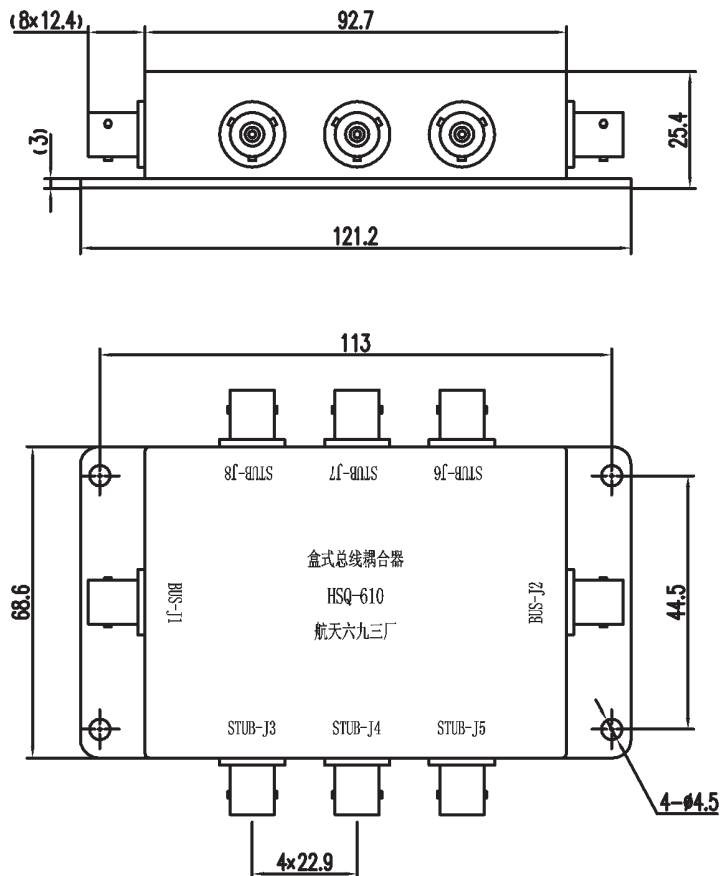
四子线盒式耦合器外形尺寸



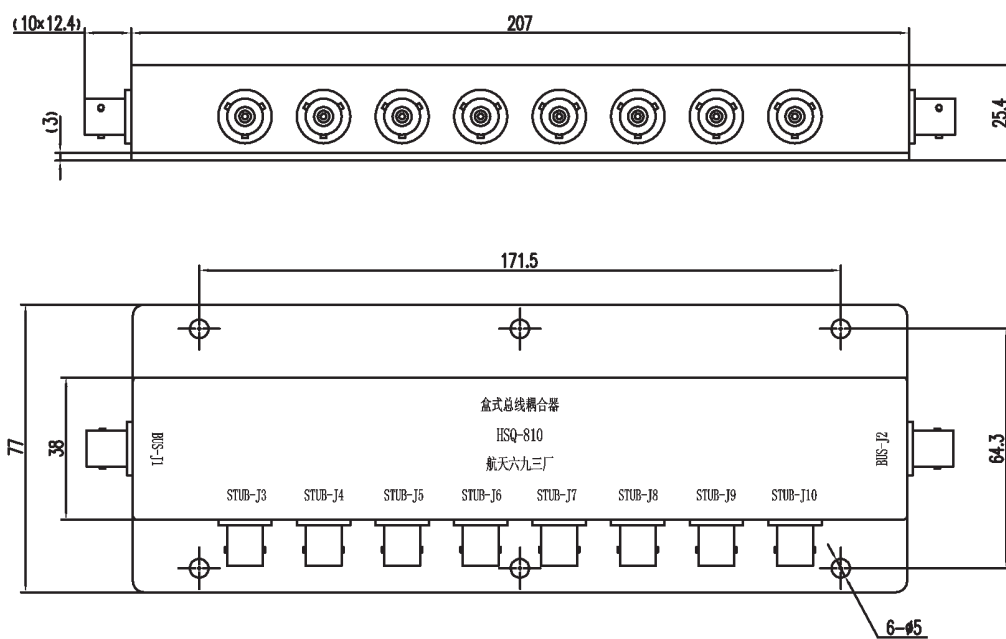
五子线盒式耦合器外形尺寸



六子线盒式耦合器外形尺寸



八子线盒式耦合器外形尺寸



盒式耦合器使用注意事项

1 盒式耦合器选型

盒式耦合器的接口为DK621系列连接器或TRB连接器，选型时注意与配套连接器的匹配性。如用户无要求，耦合器连接器中心接触件为信号线，中接触件为信号地线。

2 使用前检查

使用前应进行以下检查：

- a) 核对耦合器的型号是否与预先选定的型号一致；
- b) 检查耦合器是否存在多余物、污渍、损坏、锈蚀，以及接触件有无弯曲、损伤现象。
- c) 产品不应有歪斜、变形等缺陷。

3 使用注意事项

- a) 工作温度： $-55^{\circ}\text{C} \sim 125^{\circ}\text{C}$ 。
- b) 耦合器标注有BUS字样的为主线，标注有STUB字样的为子线。
- c) 禁止在带电状态下进行连接器的插合和分离操作。
- d) 使用过程中的耦合器接口在长期处于非连接状态时需保护好接口，以防灰尘或异物进入。