

J14Y 系列矩形光纤连接器

概述

- 双保险锁紧机构，是矩形连接器中兼顾操作快捷、使用可靠的连接锁紧形式。
- 圆角防反插设计，体积小，重量轻。
- 插座面板式固定。
- 具有多种型谱可选。
- 具有防尘保护帽设计。



适用范围

本产品可广泛应用于航天、航空、兵器、舰船、通讯等行业的设备之间光信号连接。

执行标准

J14Y 系列光纤连接器执行企军标：Q/Jc20604-2018

使用环境条件

工作温度：-55℃ ~ 85℃

相对湿度：40℃ ± 2℃，90% ~ 95%

大气压力：101.3kPa ~ 1.33Pa

正弦振动：10Hz ~ 2000Hz，加速度 98m/s²

随机振动：功率谱密度 0.3g²/Hz，总加速度均方根值 20G

冲击：980m/s²

盐雾：48h

型号命名

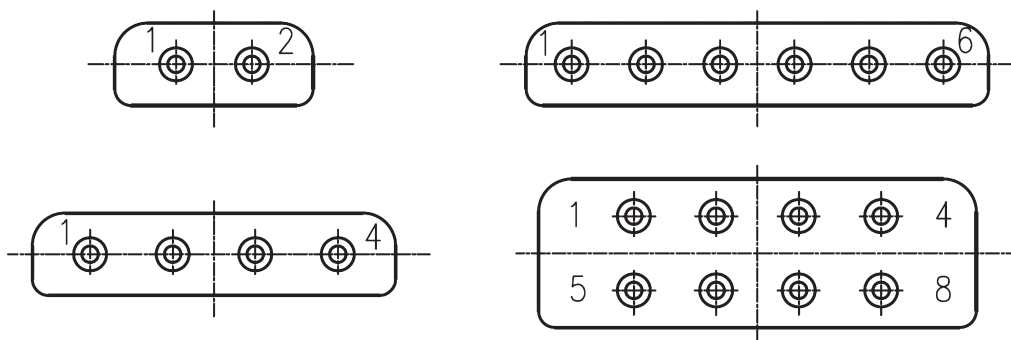
产品系列号	J14Y-	2F2	Z	A1	B
详见“型谱图”，F前数字表示总接触件数，F后数字表示光接触件数					
连接器型别 Z—插座、T—插头					
接触件型别：A1—插针（用于插座）、B1—插孔（用于插头）					
安装方式（仅适用于插座）： B—面板式法兰安装					

标记示例

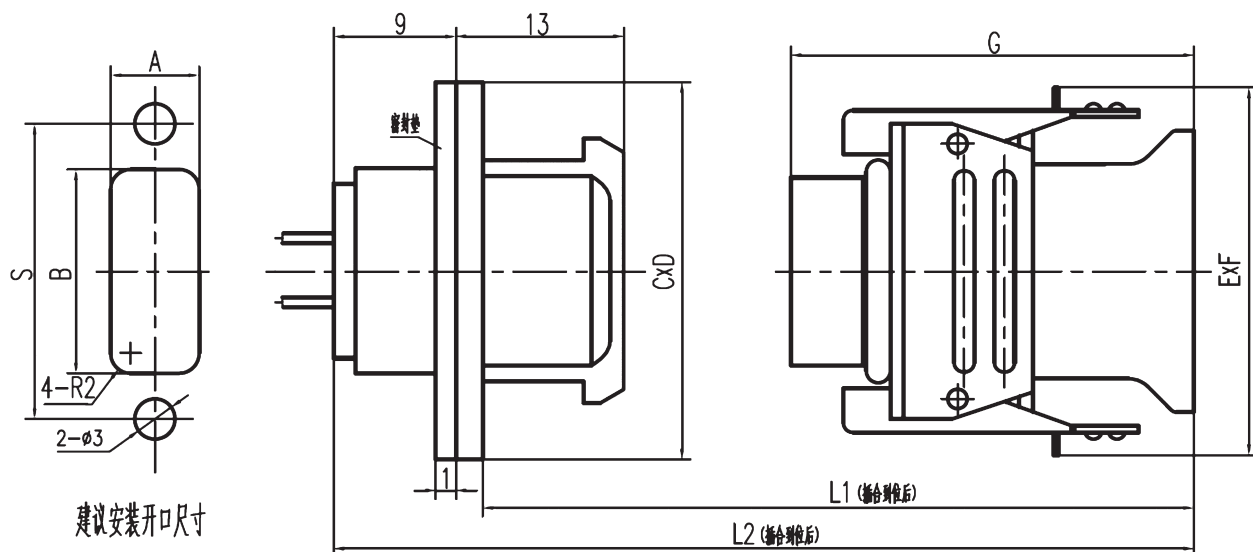
插头：J14Y 系列，2 芯光纤插孔的插头型号为 J14Y-2F2TB1

插座：J14Y 系列，2 芯光纤插针，面板式安装插座型号为 J14Y-2F2ZA1B

型谱排列（插针插合界面视图）



外形尺寸



型号规格 (n为接触件数目)		排数	接触件数目 (n)	A ^{+0.4} / _{+0.2}	B ^{+0.4} / _{+0.2}	C	D	E±1	F±0.5	G±1	S±0.1	L1±0.1	L2±0.1
J14Y	nTB1	1	2	6.6	15	28	12	27	10	30	22	35.1	44.2
			4	6.6	27	40	12	39	10	30	34	35.1	44.2
	nZA1B	1	6	6.6	31	44	12	43	10	30	38	35.1	44.2
			2	8	10.6	29.5	43	16	41.5	14	40	37	35.1

接触件规格及配线表

接触件规格	插配针径	功能			导线型号
		传输模式	接触件类型	传输波长	
#16	1.587	多模	A1/B1	850	TBF-MM-500C/900C
		单模	A11/B11	1550	TBF-SM-500C/900C
		大功率	A12/B12	—	TBF-SIMM-500C/900C

嵌卸工具

接触件规格	嵌入工具		卸出工具	
	标准号	颜色	标准号	颜色
#16	M81969/14-03	黄	M81969/14-03	白