

J599A6 系列光纤连接器

概述

- 卡口式结构，快速连接
- 外壳体可选用不同材料及镀层适应不同环境要求
- 五键定位，有盲插和防错插功能
- 光纤接触件符合 ARINC801 标准
- 带有导向柱提高对准精度
- 采用可拆卸套筒保持部件，便于清洁维护



适用范围

本产品可广泛应用于航天、航空、兵器、舰船、通讯等行业的设备之间光信号连接。

执行标准

J599A6 系列光纤连接器执行企军标：QJ/c20666-2020

使用环境条件

工作温度：-55℃ ~ 85℃

振动：功率频谱密度 0.2g²/Hz，加速度均方根值 16.4G

冲击：2940m/s²，持续时间 3ms

盐雾：500h（不锈钢壳体），48h（铝合金壳体）

主要技术性能

插入损耗：≤0.6dB

回波损耗：≥40dB（单模），≥20dB（多模）

机械寿命：500次

抗拉力：≥720N（直径 5mm 及以上多芯光缆）

型号命名

产品系列号	J599A6/	26	F	C	04	A1	N	
壳体类型	26—插头, 20—方形法兰插座, 24—螺母安装插座							
镀层类型	F—铝合金化学镀镍, K—不锈钢钝化							
壳体代码	B	C	D	E	F	G	H	J
壳体号	11	13	15	17	19	21	23	25
接点型谱排列代号	详见“型谱排列”图							
接触件类别	A1—光纤插针(用于插座), B1—光纤插孔(用于插头), C1—转接插座用穿墙光纤插针							
键位	N—正常键位, A、B、C、D、E—变键位							

注：(1) 标记示例中仅针对光纤插头及插座选型，默认情况下带金属防尘盖，不带尾部附件和接触件；
(2) 产品主要以光缆组件形式订货，尾部附件随光缆组件订货。

标记示例

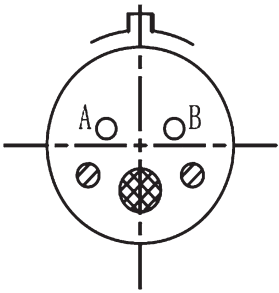
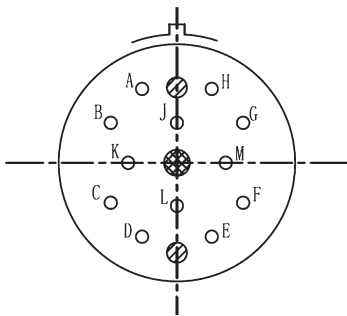
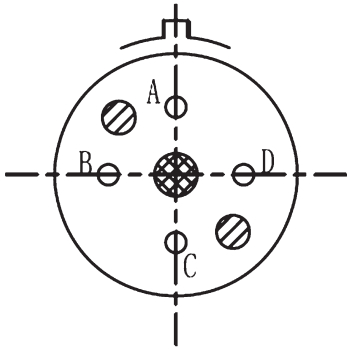
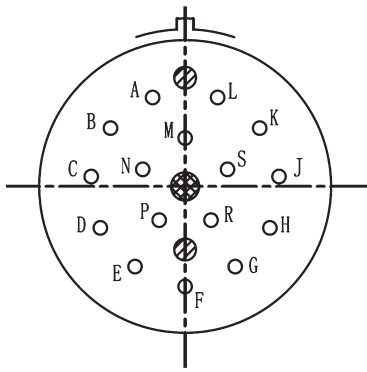
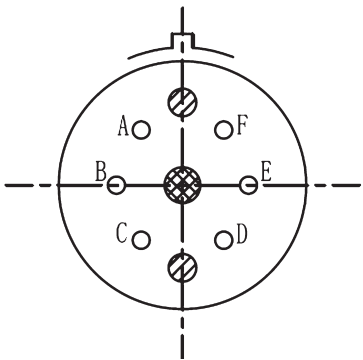
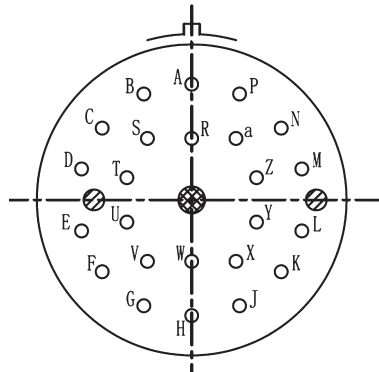
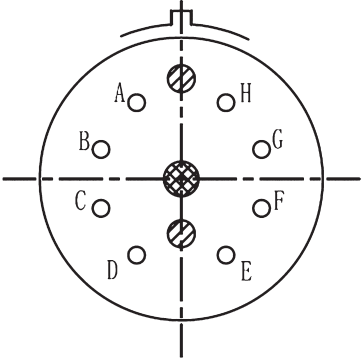
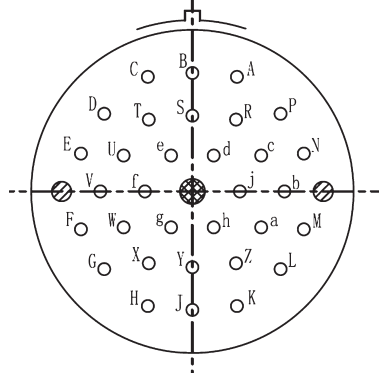
型号示例：J599A6/26FC04B1N

表示 J599A6 系列铝合金化学镀镍壳体 13 号壳体 04 型谱接触件为插孔的插头，键位为 N。

型号示例：J599A6/20FC04A1N

表示 J599A6 系列铝合金化学镀镍壳体 13 号壳体 04 型谱接触件为插针的插座，键位为 N。

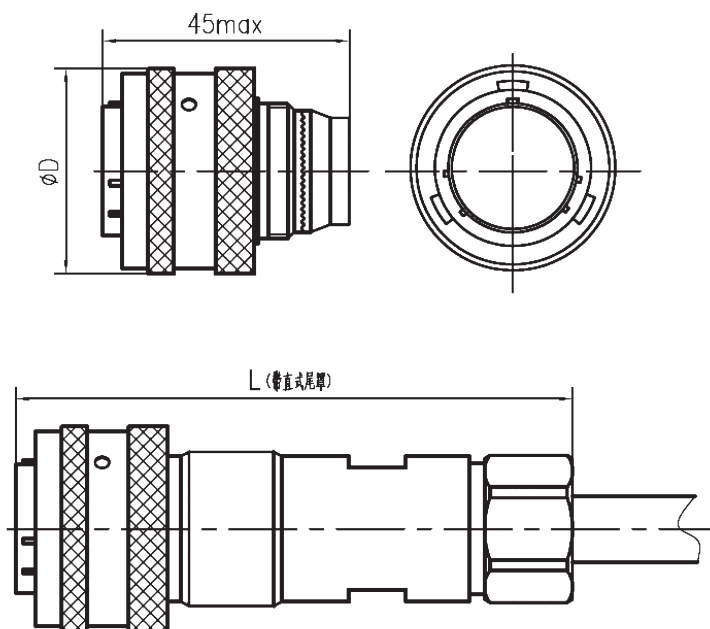
型谱排列 (插座端插合界面视图)

壳体号 11 (B)	02 	壳体号 19 (F)	12 
13 (C)	04 	21 (G)	16 
15 (D)	06 	23 (H)	24 
17 (E)	08 	25 (J)	32 

注：○代表接触件；⊗代表导向销；⊙代表安装螺钉

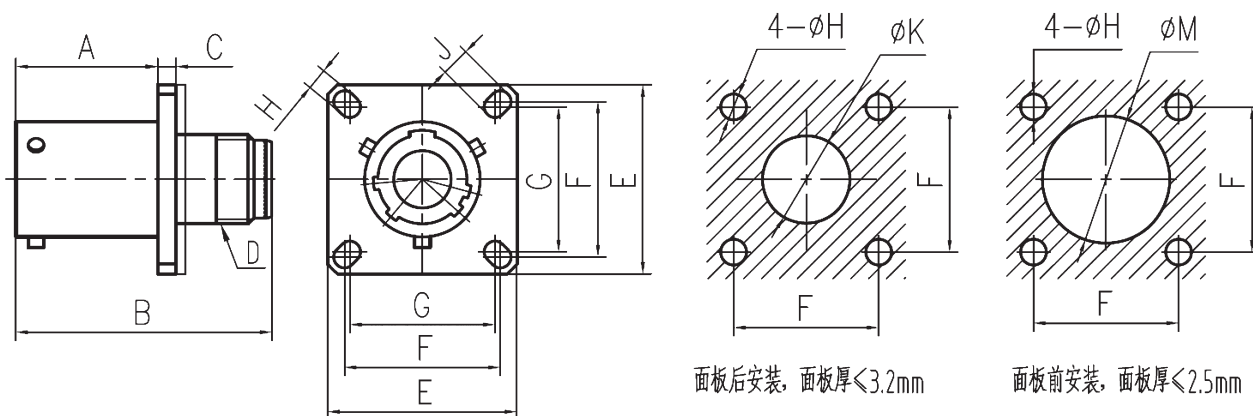
外形尺寸

插头



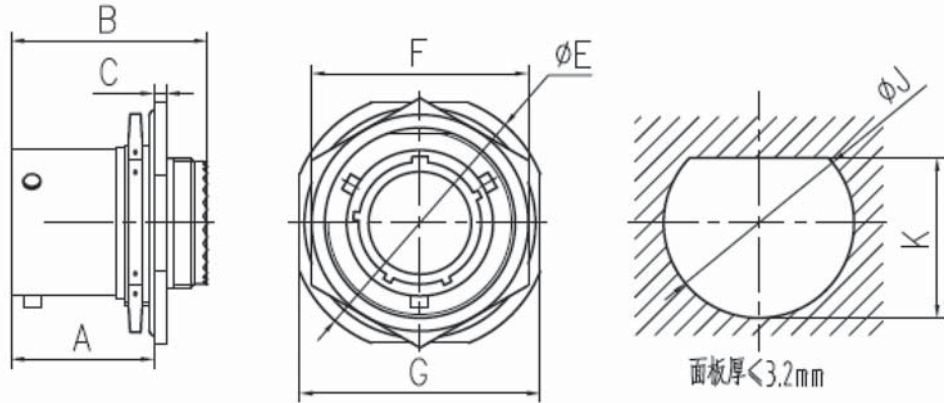
壳体号		Dmax	Lmax
11	B	23.0	90
13	C	27.2	90
15	D	30.5	90
17	E	33.5	90
19	F	37	95
21	G	40	95
23	H	43	95
25	J	46	95

方形法兰插座



壳体	Amax	Bmax	Cmax	D	$E \pm 0.3$	F	G	$H \pm 0.2$	$J \pm 0.2$	Kmin	Mmin	
11	B	18.5	36.0	2.5	M15 × 1 - 6g	26.2	20.62	18.26	3.25	4.93	16.5	18.5
13	C	18.5	36.0	2.5	M18 × 1 - 6g	28.6	23.01	20.62	3.25	4.93	19.05	23.42
15	D	18.5	36.0	2.5	M22 × 1 - 6g	31.0	24.61	23.01	3.25	4.93	23.01	26.65
17	E	18.5	36.0	2.5	M24 × 1 - 6g	33.3	26.97	24.61	3.25	4.93	25.81	30.96
19	F	18.5	36.0	3.0	M27 × 1 - 6g	36.5	29.36	26.97	3.25	4.93	28.98	32.94
21	G	18.5	36.0	3.0	M30 × 1 - 6g	39.7	31.75	29.36	3.25	4.93	32.16	36.12
23	H	18.5	36.0	3.0	M33 × 1 - 6g	42.9	34.93	31.75	3.91	6.15	34.93	39.29
25	J	18.5	36.0	3.0	M36 × 1 - 6g	46.0	38.1	34.93	3.91	6.15	37.69	42.47

螺母安装插座

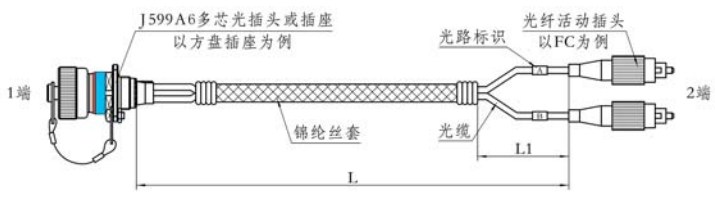
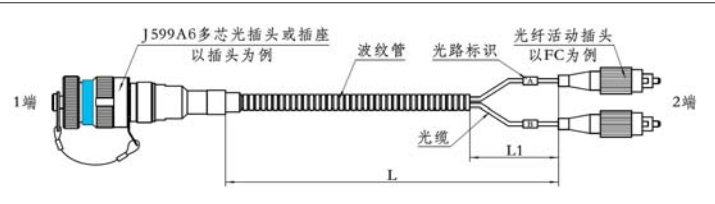
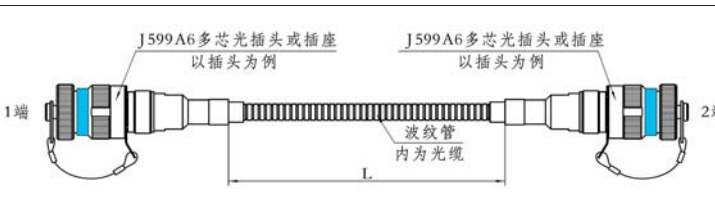


壳体	Amax	Bmax	C	E _{max}	F _{max}	G ± 0.4	J ^{+0.25} ₀	K _{-0.25} ⁰
11	B	24.0	42	3.2	35.2	27.0	31.8	20.96
13	C	24.0	42	3.2	38.4	32.0	34.9	25.65
15	D	24.0	42	3.2	41.6	36.0	38.1	28.83
17	E	24.0	42	3.2	44.8	37.0	41.3	32.01
19	F	24.0	42	3.2	49.5	41.0	46.0	35.18
21	G	24.0	42	3.2	52.7	46.0	49.2	38.35
23	H	24.0	42	3.2	55.9	50.0	52.4	41.53
25	J	24.0	42	3.2	59.0	51.23	55.6	44.70

订货指南

J599A6 系列光纤连接器有多种订货形式，其中主要以光缆组件形式订货，各种形式订货指南如下。

1、J599A6 光缆组件	
A 型	<p>组件两端分别为 J599A6 光纤插头或插座(带尾部附件),采用多芯室内外光缆</p>
B 型	<p>组件1端为 J599A6 光纤插头或插座(带尾部附件),2端为光纤活动插头,采用多芯光缆+分支器形式</p>
C 型	<p>组件1端为 J599A6 光纤插头或插座(不带尾部附件),2端为光纤活动插头,采用室内单芯光缆,无集束处理</p>

D型	组件1端为J599A6光纤插头或插座(不带尾部附件),2端为光纤活动插头,采用室内单芯光缆+锦纶丝套集束处理	
E型	组件1端为J599A6光纤插头或插座(带尾部附件),2端为光纤活动插头,采用室内单芯光缆+波纹管集束处理	
F型	组件两端分别为J599A6光纤插头或插座(带尾部附件),采用室内单芯光缆+波纹管集束处理	
<p>2、J599A6系列光纤连接器插头、插座</p>		
<p>J599A6系列光纤连接器插头、插座可以单独订货,但其配套接触件和条线需要另行订货。</p>		

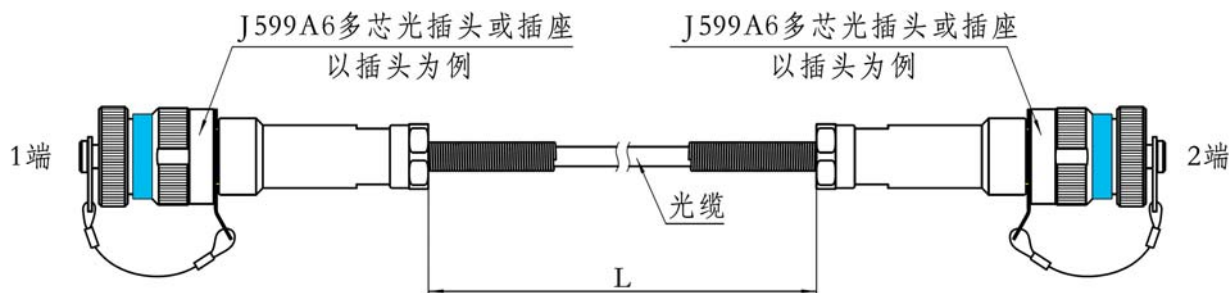
光缆组件订货形式

A型光缆组件

主要特征

组件两端分别为J599A6光纤插头或插座,两端连接器均带尾部附件,采用多芯室内或室外多芯光缆。

外形图



订货型号

1端插头型号:	J599A6/26FC04B1N	-	J599A6/26FC04B1N	-	C5*4	-	S	L	+SFJ 04A
2端插头型号									
光缆特征:	光缆直径 Φ 5mm, 4芯								
光缆传输模式:	S-单模; M-多模 62.5/125; MI-多模 50/125; MIV-多模 OM3, 50/125								
光缆长度:	单位 m								
光缆收放线架无收放线架时该项省略									

订货信息

型号示例: J599A6/26FC04B1N-J599A6/26FC04B1N-C5*4-S100

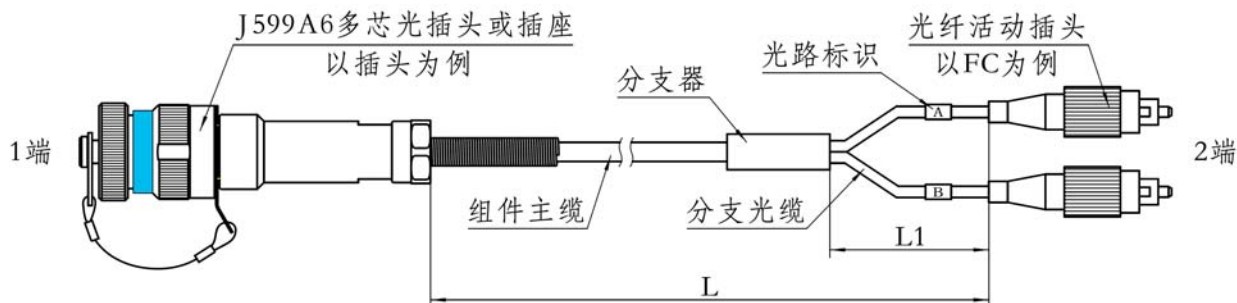
表示光缆两端均为J599A6/26FC04B1N插头, 采用外径 Φ 5mm四芯光缆, 光缆组件总长度为100米, 采用单模光纤。

B型光缆组件

主要特征

组件1端为J599A6光纤插头或插座(带尾部附件), 2端为光纤活动插头, 主缆为多芯光缆, 采用分支器, 分支光缆通常为 Φ 2mm或 Φ 3mm单芯室内光缆。

外形图



订货型号

1端插头型号	J599A6/26FC04B1N	-	4FC	-	C5*4	-	C2	-	S	L/L1	+SFJ 04A
2端标准活动插头数量:	4-插头数量										
2端标准活动插头类型:											
FC-FC/PC插头	AFC-FC/APC插头(仅单模选用)										
SC-SC/PC插头	ASC-SC/APC插头(仅单模选用)										
LC-LC/PC插头	ALC-LC/APC插头(仅单模选用)										
ST-ST/PC插头											
光缆特征:	光缆直径 Φ 5mm, 4芯										
分支缆直径:	Φ 2mm										
光缆传输模式:	S-单模; M-多模 62.5/125; MI-多模 50/125; MIV-多模 OM3, 50/125										
光缆长度/分支缆长度:	单位 m										
光缆收放线架无收放线架时该项省略											

订货信息

型号示例：J599A6/26FC04B1N-4FC-C5*4-C2-S30/0.3

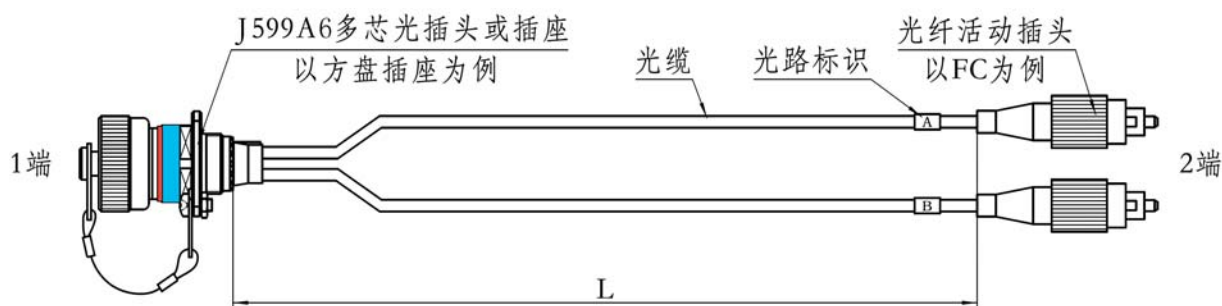
表示J599A6/26FC04B1N插头，另外一端为4个FC活动连接器插头，采用Φ5mm四芯光缆，光缆组件总长度为30米，分支缆外径为Φ2mm，长度为0.3米，采用单模光纤。

C型光缆组件

主要特征

组件1端为J599A6光纤插头或插座（不带尾部附件），2端为光纤活动插头，光缆为室内单芯光缆，光缆无集束处理。

外形图



订货型号

1端插头型号	J599A6/26FC04B1N	-4FC	-S	L
2端标准活动插头数量:4-插头数量				
2端标准活动插头类型:				
FC-FC/PC插头	AFC-FC/APC插头(仅单模选用)			
SC-SC/PC插头	ASC-SC/APC插头(仅单模选用)			
LC-LC/PC插头	ALC-LC/APC插头(仅单模选用)			
ST-ST/PC插头				
光缆传输模式:S-单模; M-多模62.5/125; MI-多模50/125; MIV-多模OM3,50/125				
光缆长度:单位m				

订货信息

型号示例：J599A6/26FC04B1N-4FC-S30

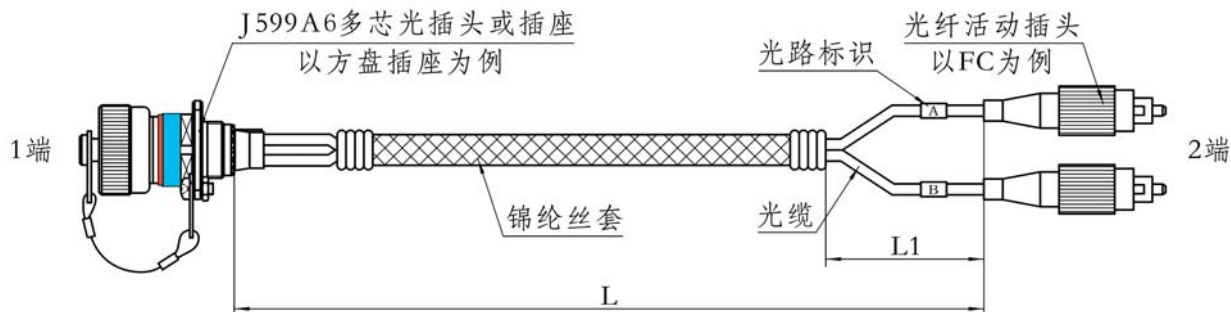
表示J599A6/26FC04B1N插头，另外一端为4个FC活动连接器插头，光缆组件总长度为30米，采用单模光纤。

D型光缆组件

主要特征

组件1端为J599A6光纤插头或插座（不带尾部附件），2端为光纤活动插头，光缆为室内单芯光缆，采用锦纶丝套集束处理。

外形图



订货型号

1端插头型号	J599A6/26FC04B1N	-4FC	-S	L/L1	-D
2端标准活动插头数量:4-插头数量					
2端标准活动插头类型:					
FC-FC/PC插头	AFC-FC/APC插头(仅单模选用)				
SC-SC/PC插头	ASC-SC/APC插头(仅单模选用)				
LC-LC/PC插头	ALC-LC/APC插头(仅单模选用)				
ST-ST/PC插头					
光缆传输模式:S-单模; M-多模 62.5/125; MI-多模 50/125; MIV-多模 OM3,50/125					
光缆长度/分支缆长度:单位m					
辅助区分类别:D型光缆组件					

订货信息

型号示例: J599A6/26FC04B1N-4FC-S30/0.5-D

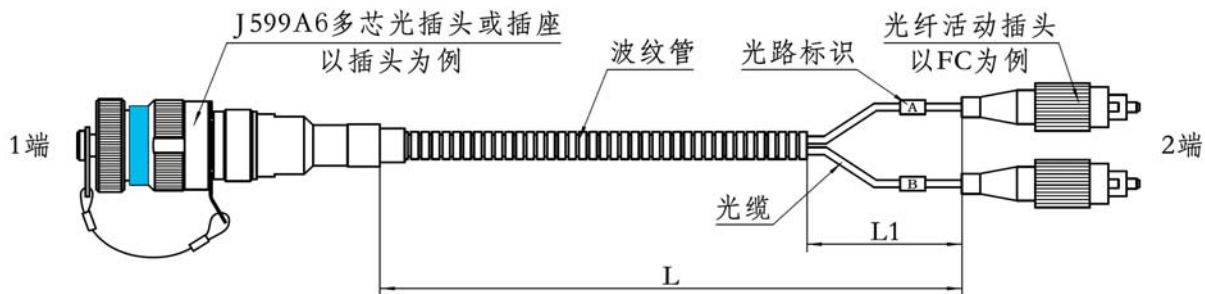
表示J599A6/26FC04B1N插头, 另外一端为4个FC活动连接器插头, 光缆组件总长度为30米, 分支缆长度为0.5米, 采用锦纶丝套集束处理, 采用单模光纤。

E型光缆组件

主要特征

组件1端为J599A6光纤插头或插座(带尾部附件), 2端为光纤活动插头, 光缆为室内单芯光缆, 采用波纹管集束处理。

外形图



订货型号

1端插头型号	J599A6/26FC04B1N	-4FC	-S	L/L1	-E
2端标准活动插头数量:4-插头数量					
2端标准活动插头类型:					
FC-FC/PC插头	AFC-FC/APC插头(仅单模选用)				
SC-SC/PC插头	ASC-SC/APC插头(仅单模选用)				
LC-LC/PC插头	ALC-LC/APC插头(仅单模选用)				
ST-ST/PC插头					
光缆传输模式:	S-单模; M-多模 62.5/125; MI-多模 50/125; MIV-多模 OM3,50/125				
光缆长度/分支缆长度:单位m					
辅助区分类别:	E型光缆组件				

订货信息

型号示例: J599A6/26FC04B1N-4FC-S30/0.5-E

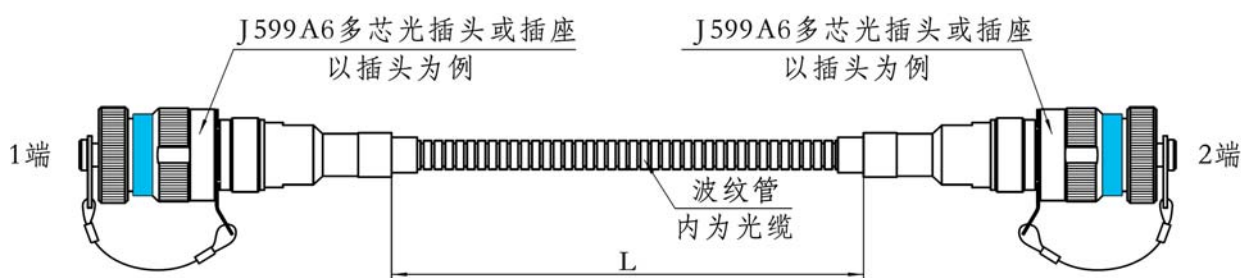
表示J599A6/26FC04B1N插头,带尾部附件,另外一端为4个FC活动连接器插头,光缆组件总长度为30米,分支缆长度为0.5米,采用波纹管集束处理,采用单模光纤。

F型光缆组件

主要特征

组件两端分别为J599A6光纤插头或插座,两端连接器均带尾部附件,光缆为室内单芯光缆,采用波纹管集束处理。

外形图



订货型号

1端插头型号:	J599A6/26FC04B1N	- J599A6/26FC04B1N	-S	L	-F
2端插头型号					
光缆传输模式:	S-单模; M-多模 62.5/125; MI-多模 50/125; MIV-多模 OM3,50/125				
光缆长度:单位m					
辅助区分类别:	F型光缆组件				

订货信息

型号示例: J599A6/26FC04B1N-J599A6/26FC04B1N-S3-F

表示光缆两端均为J599A6/26FC04B1N插头,带尾部附件,光缆组件总长度为3米,采用波纹管集束处理,采用单模光纤。