

# J599A8 系列光纤连接器

## 概述

- 符合 GJB599B(MIL-DTL-38999)III 系列接口
- 外壳体可选用不同材料及镀层适应不同环境要求
- 性能符合 ARINC801 标准
- 三头螺纹快速连接，并带有防松脱机构
- 带有导向柱提高对准精度
- 采用标准Φ1.25mm 中性光纤接触件
- 采用可拆卸套筒保持部件，便于清洁维护
- 继承了 J599 系列光纤连接器的优点，且具有更优的耐振动、冲击性能，更优的光学性能。



## 适用范围

本产品可广泛应用于航天、航空、兵器、舰船、通讯等行业的设备之间光信号连接。

## 使用环境条件

- 工作温度：-55℃ ~ 85℃
- 振 动：功率频谱密度 0.4g<sup>2</sup>/Hz，加速度均方根值 23.1G
- 冲 击：2940m/s<sup>2</sup>，持续时间 3ms
- 盐 雾：500h（不锈钢壳体），48h（铝合金壳体）

## 主要技术性能

- 插入损耗：≤0.6dB
- 回波损耗：≥40dB（单模），≥20dB（多模）
- 机械寿命：500次
- 抗拉力：≥720N（直径5mm及以上多芯光缆）

## 执行标准

J599A8 系列光纤连接器执行企军标：Q/Jc20779-2020

## 型号命名

产品系列号	J599A8/	26	F	C	04	A1	N	
壳体类型	26-插头,20-方形法兰插座,24-螺母安装插座							
镀层类型	F-铝合金化学镀镍,K-不锈钢钝化							
壳体代码	B	C	D	E	F	G	H	J
壳体号	11	13	15	17	19	21	23	25
接点型谱排列代号详见“型谱排列”图								
接触件类别	A1-光纤插针(用于插座),B1-光纤插孔(用于插头),C1-转接插座用穿墙光纤插针							
键位	N-正常键位,A、B、C、D、E-变键位							

注：(1) 标记示例中仅针对光纤插头及插座选型，默认情况下带金属防尘盖，不带尾部附件和接触件；  
(2) 产品主要以光缆组件形式订货，尾部附件随光缆组件订货。

## 标记示例

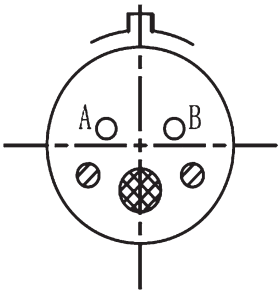
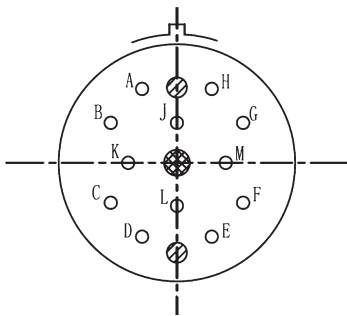
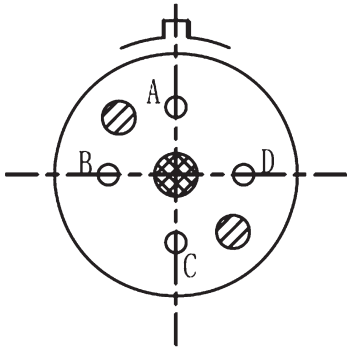
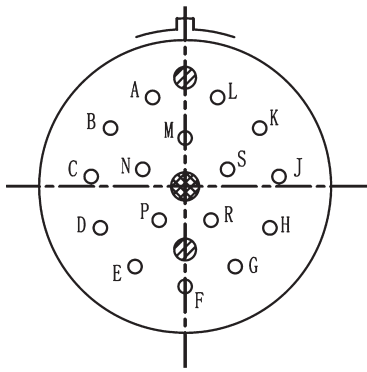
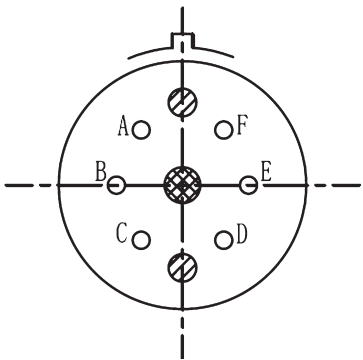
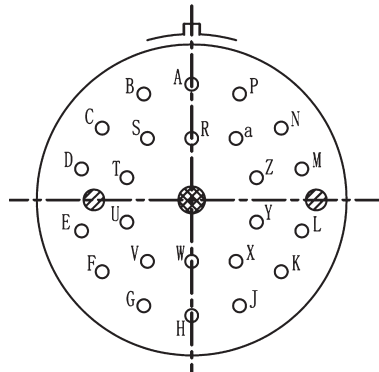
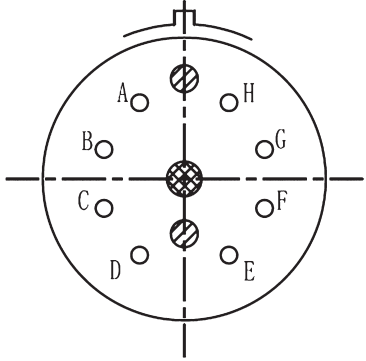
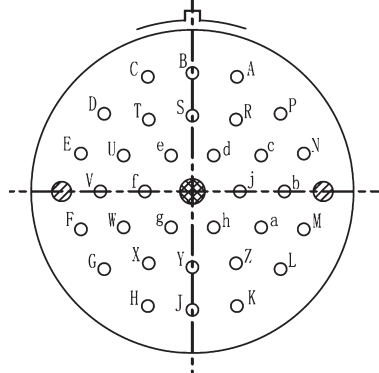
型号示例：J599A8/26FC04B1N

表示 J599A8 系列铝合金化学镀镍壳体 13 号壳体 04 型谱接触件为插孔的插头，键位为 N。

型号示例：J599A8/20FC04A1N

表示 J599A8 系列铝合金化学镀镍壳体 13 号壳体 04 型谱接触件为插针的插座，键位为 N。

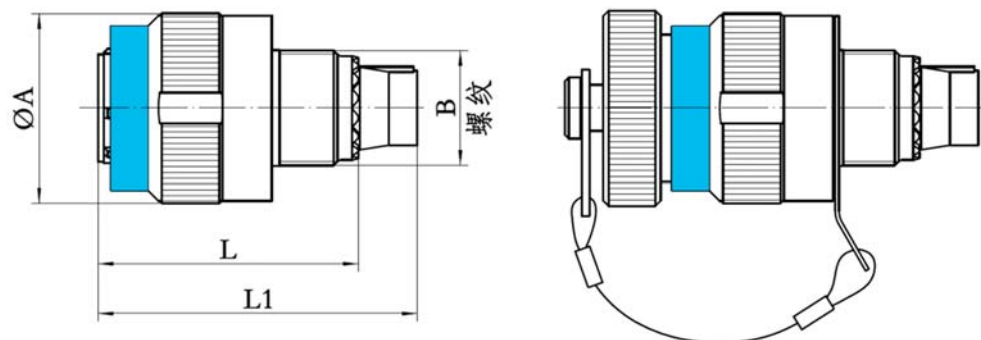
型谱排列 (插座端插合界面)

壳体号 11 (B)	02 	壳体号 19 (F)	12 
13 (C)	04 	21 (G)	16 
15 (D)	06 	23 (H)	24 
17 (E)	08 	25 (J)	32 

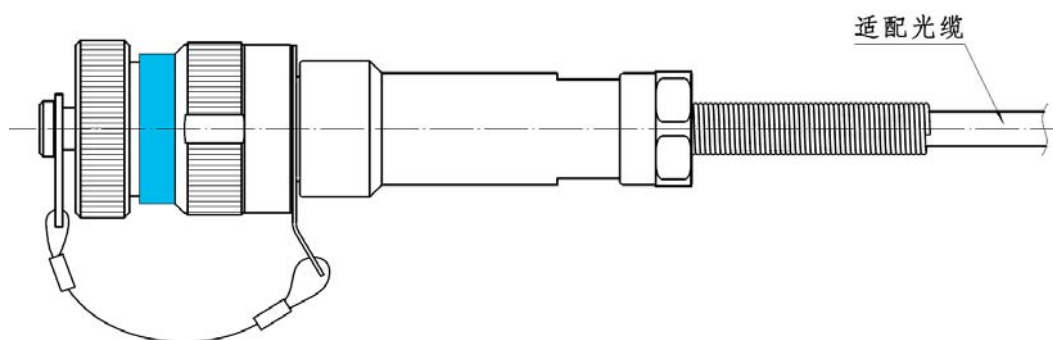
注：○代表接触件；⊗代表导向销；⊘代表安装螺钉

## 外形尺寸

### 插头



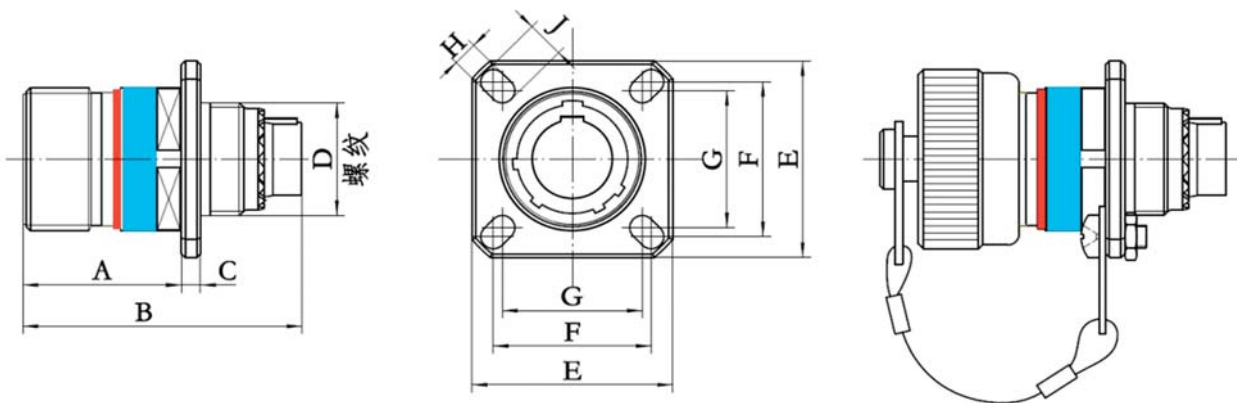
插头外形图



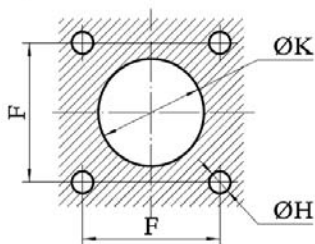
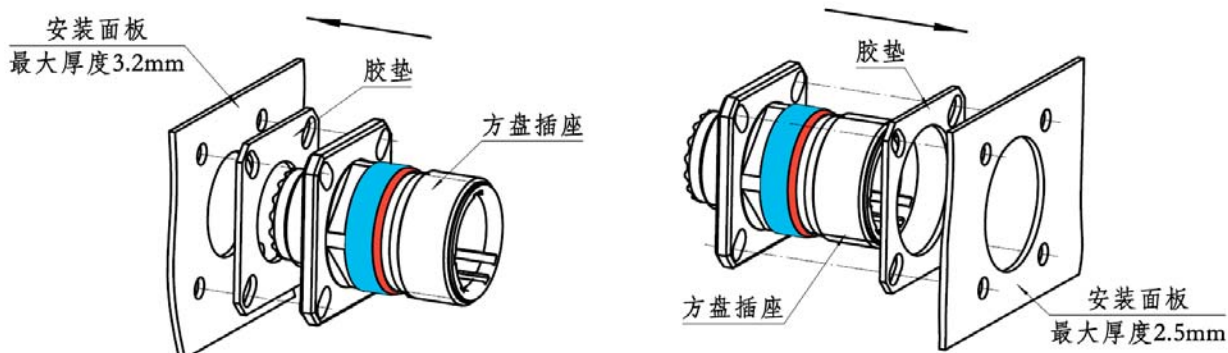
插头外形图（带直式尾部附件）

壳体	Amax	B	Lmax	L1max	带直式尾罩最大长度	
11	B	25.0	M15 × 1-6g	32	42	83
13	C	29.4	M18 × 1-6g	32	42	83
15	D	32.4	M22 × 1-6g	32	42	94
17	E	35.7	M25 × 1-6g	32	42	111
19	F	38.5	M28 × 1-6g	32	42	128
21	G	41.7	M31 × 1-6g	32	42	146
23	H	44.9	M34 × 1-6g	32	42	160
25	J	48.0	M37 × 1-6g	32	42	172

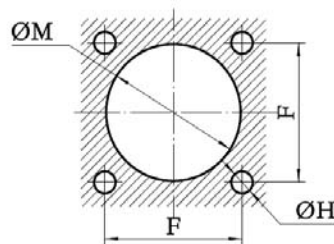
方法兰插座



方法兰插座外形图



面板前安装

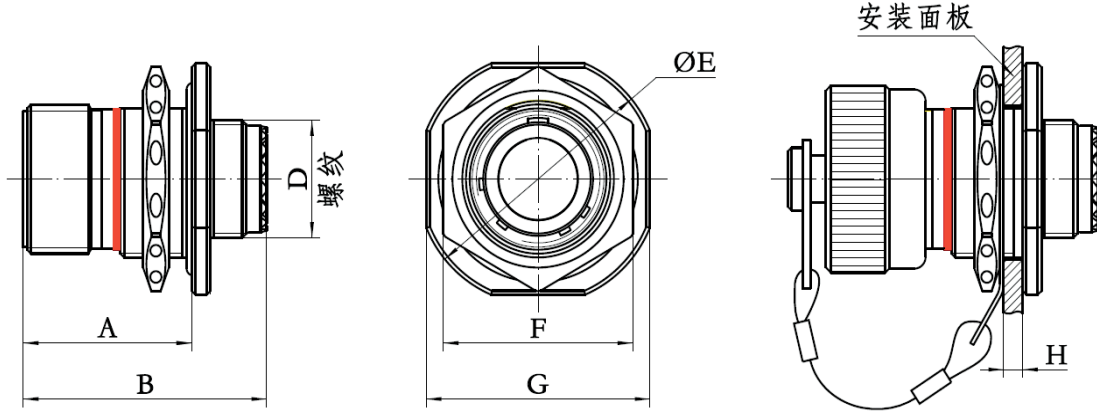


面板后安装

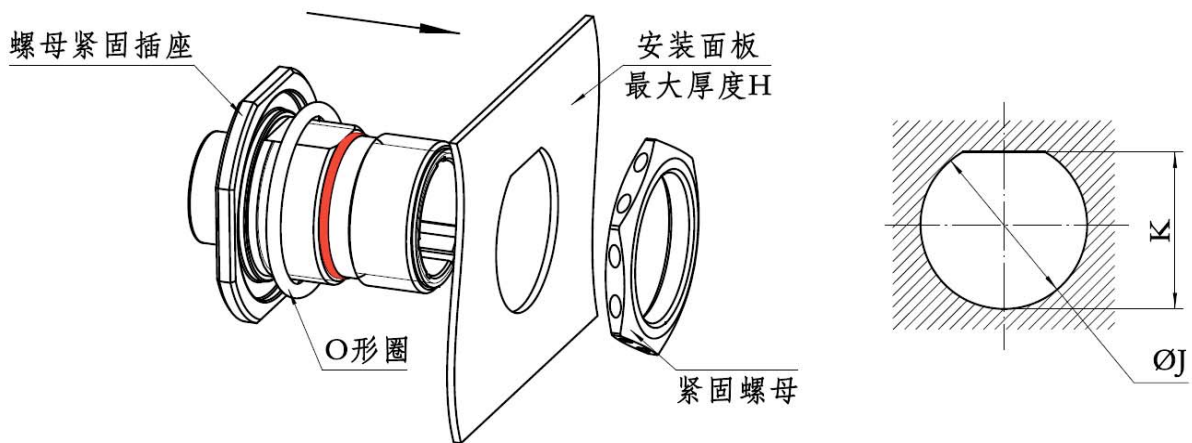
方法兰插座安装示意图及安装开孔尺寸

壳体	Amax	Bmax	Cmax	D	E±0.3	F	G	H±0.2	J±0.2	Kmin	Mmin	
11	B	20.9	36.5	2.5	M15×1-6g	26.2	20.62	18.26	3.25	4.93	15.88	20.22
13	C	20.9	36.5	2.5	M18×1-6g	28.6	23.01	20.62	3.25	4.93	19.05	23.42
15	D	20.9	36.5	2.5	M22×1-6g	31.0	24.61	23.01	3.25	4.93	23.01	26.59
17	E	20.9	36.5	2.5	M25×1-6g	33.3	26.97	24.61	3.25	4.93	25.81	30.96
19	F	20.9	36.5	2.5	M28×1-6g	36.5	29.36	26.97	3.25	4.93	28.98	32.94
21	G	20.1	36.5	3.2	M31×1-6g	39.7	31.75	29.36	3.25	4.93	32.16	36.12
23	H	20.1	36.5	3.2	M34×1-6g	42.9	34.93	31.75	3.91	6.15	34.93	39.29
25	J	20.1	36.5	3.2	M37×1-6g	46.0	38.10	34.93	3.91	6.15	37.69	42.47

## 螺母安装插座



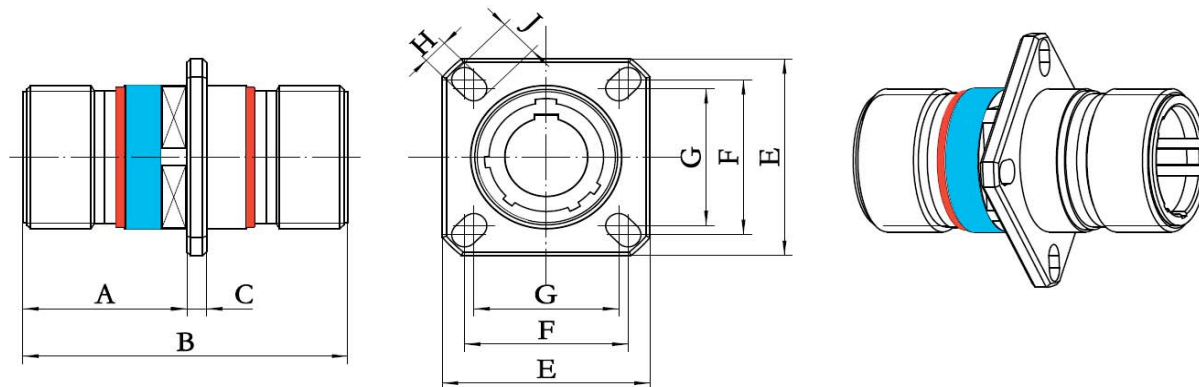
螺母安装插座外形图



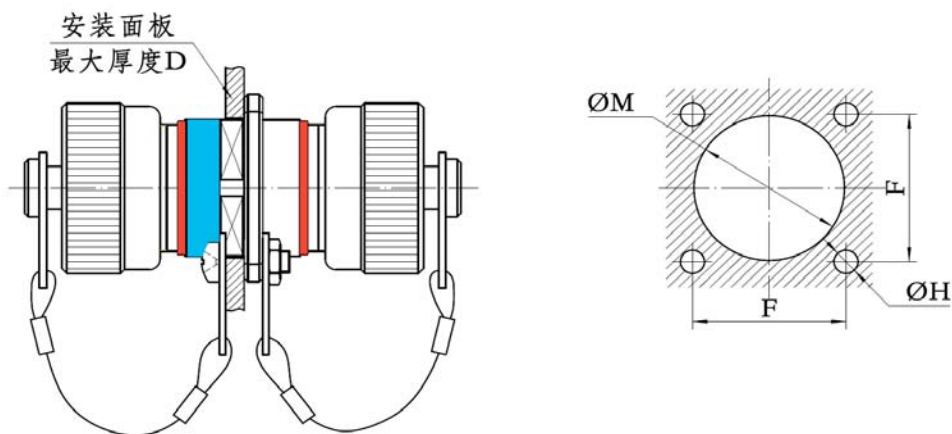
螺母安装插座安装示意及面板开孔尺寸

壳体	Amax	Bmax	D	E <sub>max</sub>	F <sub>max</sub>	G ± 0.4	H <sub>max</sub>	J <sup>+0.25</sup> <sub>0</sub>	K <sup>0</sup> <sub>-0.25</sub>	
11	B	22.6	37.5	M15 × 1 - 6g	35.2	27.0	31.8	3.2	20.96	19.59
13	C	22.6	37.5	M18 × 1 - 6g	38.4	32.0	34.9	3.2	25.65	24.26
15	D	22.6	37.5	M22 × 1 - 6g	41.6	36.0	38.1	3.2	28.83	27.56
17	E	22.6	37.5	M25 × 1 - 6g	44.8	37.0	41.3	3.2	32.01	30.73
19	F	22.6	37.5	M28 × 1 - 6g	49.5	41.0	46.0	3.2	35.18	33.91
21	G	22.6	37.5	M31 × 1 - 6g	52.7	46.0	49.2	3.2	38.35	37.08
23	H	22.6	37.5	M34 × 1 - 6g	55.9	50.0	52.4	3.2	41.53	40.26
25	J	22.6	37.5	M37 × 1 - 6g	59.0	51.23	55.6	3.2	44.70	43.43

方形法兰转接插座



方形法兰转接插座外形图



方形法兰转接插座安装示意及面板开孔尺寸

壳体	Amax	Bmax	Cmax	Dmax	E±0.3	F	G	H±0.2	J±0.2	Mmin	
11	B	22.0	51	2.5	2.5	26.2	20.62	18.26	3.25	4.93	20.22
13	C	22.0	51	2.5	2.5	28.6	23.01	20.62	3.25	4.93	23.42
15	D	22.0	51	2.5	2.5	31.0	24.61	23.01	3.25	4.93	26.59
17	E	22.0	51	2.5	2.5	33.3	26.97	24.61	3.25	4.93	30.96
19	F	22.0	51	2.5	2.5	36.5	29.36	26.97	3.25	4.93	32.94
21	G	22.0	51	3.2	2.5	39.7	31.75	29.36	3.25	4.93	36.12
23	H	22.0	51	3.2	2.5	42.9	34.93	31.75	3.91	6.15	39.29
25	J	22.0	51	3.2	2.5	46.0	38.10	34.93	3.91	6.15	42.47



## 订货指南

J599A8 系列光纤连接器有多种订货形式，其中主要以光缆组件形式订货，各种形式订货指南如下。

1、J599A8 光缆组件	
A 型	<p>组件两端分别为 J599A8 光纤插头或插座(带尾部附件),采用多芯室内外光缆</p>
B 型	<p>组件 1 端为 J599A8 光纤插头或插座(带尾部附件),2 端为光纤活动插头,采用多芯光缆+分支器形式</p>
C 型	<p>组件 1 端为 J599A8 光纤插头或插座(不带尾部附件),2 端为光纤活动插头,采用室内单芯光缆,无集束处理</p>
D 型	<p>组件 1 端为 J599A8 光纤插头或插座(不带尾部附件),2 端为光纤活动插头,采用室内单芯光缆+锦纶丝套集束处理</p>
E 型	<p>组件 1 端为 J599A8 光纤插头或插座(带尾部附件),2 端为光纤活动插头,采用室内单芯光缆+波纹管集束处理</p>
F 型	<p>组件两端分别为 J599A8 光纤插头或插座(带尾部附件),采用室内单芯光缆+波纹管集束处理</p>
<h3>2、J599A8 系列光纤连接器方形法兰转接插座</h3> <p>J599A8 系列光纤连接器方形法兰转接插座单独订货。</p>	
<h3>3、J599A8 系列光纤连接器插头、插座</h3> <p>J599A8 系列光纤连接器插头、插座可以单独订货,但其配套接触件和条线需要另行订货。</p>	
<h3>4、J599A8 系列光纤接触件跳线</h3> <p>J599A8 系列光纤接触件跳线单独订货。</p>	

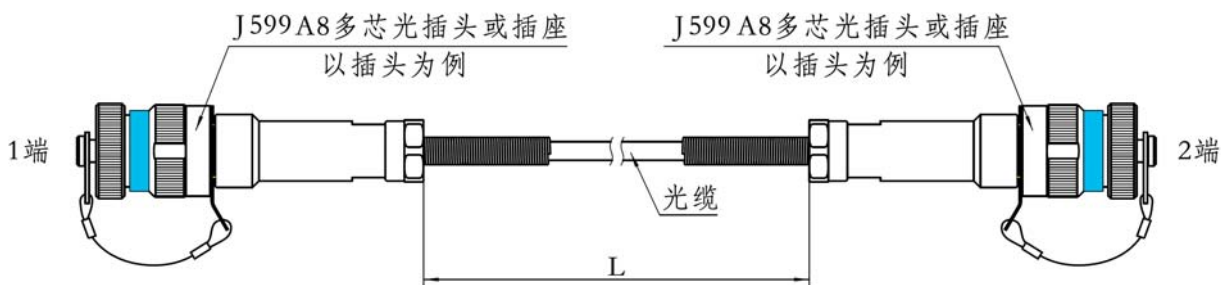
## 光缆组件订货形式

### A型光缆组件

#### 主要特征

组件两端分别为J599A8光纤插头或插座，两端连接器均带尾部附件，采用多芯室内或室外多芯光缆。

#### 外形图



#### 订货型号

1端插头型号:	J599A8/26FC04B1N	-	J599A8/26FC04B1N	-	C5*4	-	S	-	L	-	SFJ 04A
2端插头型号											
光缆特征:	光缆直径 $\Phi$ 5mm, 4芯										
光缆传输模式:	S-单模; M-多模62.5/125; MI-多模50/125; MIV-多模OM3, 50/125										
光缆长度:	单位m										
光缆收放线架	无收放线架时该项省略										

#### 订货信息

型号示例: J599A8/26FC04B1N-J599A8/26FC04B1N-C5\*4-S100

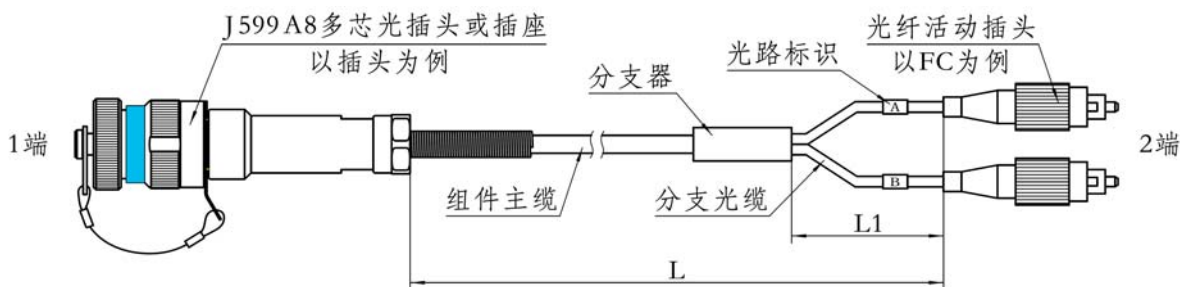
表示光缆两端均为J599A8/26FC04B1N插头，采用外径 $\Phi$ 5mm四芯光缆，光缆组件总长度为100米，采用单模光纤。

### B型光缆组件

#### 主要特征

组件1端为J599A8光纤插头或插座（带尾部附件），2端为光纤活动插头，主缆为多芯光缆，采用分支器，分支光缆通常为 $\Phi$ 2mm或 $\Phi$ 3mm单芯室内光缆。

#### 外形图





## 订货型号

1端插头型号	J599A8/26FC04B1N	-4FC	-C5*4	-C2	-S	L/L1	+SFJ 04A
2端标准活动插头数量:4-插头数量							
2端标准活动插头类型:							
FC-FC/PC插头	AFC-FC/APC插头(仅单模选用)						
SC-SC/PC插头	ASC-SC/APC插头(仅单模选用)						
LC-LC/PC插头	ALC-LC/APC插头(仅单模选用)						
ST-ST/PC插头							
光缆特征:光缆直径 $\Phi$ 5mm,4芯							
分支缆直径: $\Phi$ 2mm							
光缆传输模式:S-单模;M-多模62.5/125;MI-多模50/125;MIV-多模OM3,50/125							
光缆长度/分支缆长度:单位m							
光缆收放线架无收放线架时该项省略							

## 订货信息

型号示例: J599A8/26FC04B1N-4FC-C5\*4-C2-S30/0.3

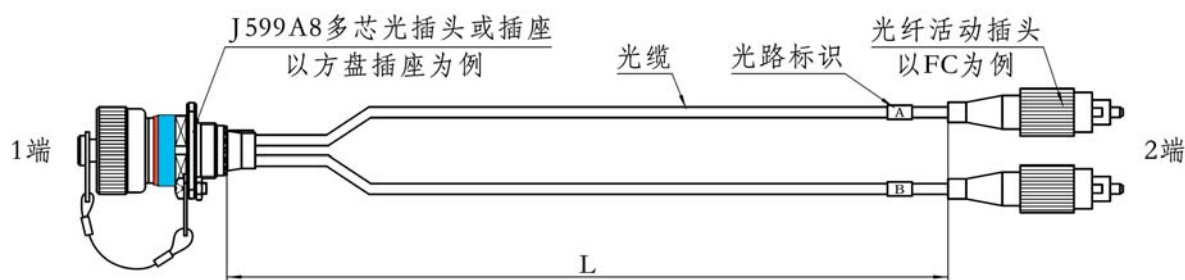
表示J599A8/26FC04B1N插头,另外一端为4个FC活动连接器插头,采用 $\Phi$ 5mm四芯光缆,光缆组件总长度为30米,分支缆外径为 $\Phi$ 2mm,长度为0.3米,采用单模光纤。

## C型光缆组件

### 主要特征

组件1端为J599A8光纤插头或插座(不带尾部附件),2端为光纤活动插头,光缆为室内单芯光缆,光缆无集束处理。

### 外形图



## 订货型号

1端插头型号	J599A8/26FC04B1N	-4FC	-S	L
2端标准活动插头数量:4-插头数量				
2端标准活动插头类型:				
FC-FC/PC插头	AFC-FC/APC插头(仅单模选用)			
SC-SC/PC插头	ASC-SC/APC插头(仅单模选用)			
LC-LC/PC插头	ALC-LC/APC插头(仅单模选用)			
ST-ST/PC插头				
光缆传输模式:S-单模;M-多模62.5/125;MI-多模50/125;MIV-多模OM3,50/125				
光缆长度:单位m				

### 订货信息

型号示例：J599A8/26FC04B1N-4FC-S30

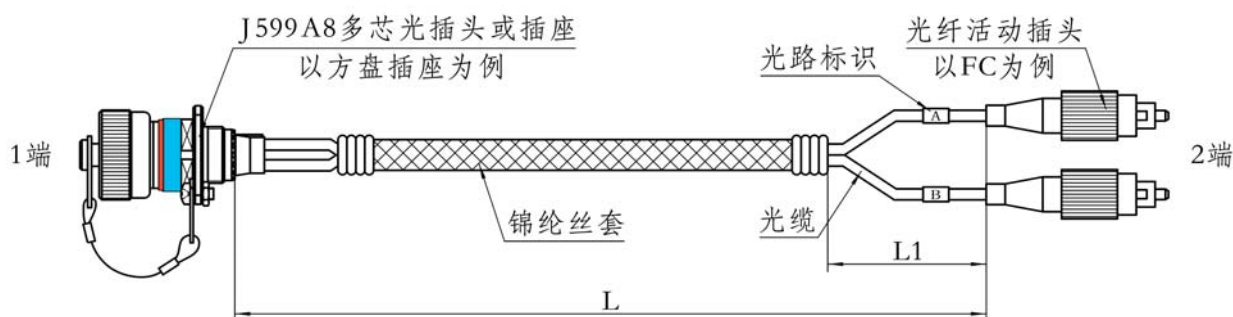
表示J599A8/26FC04B1N 插头，另外一端为4个FC活动连接器插头，光缆组件总长度为30米，采用单模光纤。

## D型光缆组件

### 主要特征

组件1端为J599A8光纤插头或插座（不带尾部附件），2端为光纤活动插头，光缆为室内单芯光缆，采用锦纶丝套集束处理。

### 外形图



### 订货型号

1端插头型号	J599A8/26FC04B1N	-4FC	-S	L/L1	-D
2端标准活动插头数量:4-插头数量					
2端标准活动插头类型:					
FC-FC/PC插头	AFC-FC/APC插头(仅单模选用)				
SC-SC/PC插头	ASC-SC/APC插头(仅单模选用)				
LC-LC/PC插头	ALC-LC/APC插头(仅单模选用)				
ST-ST/PC插头					
光缆传输模式:S-单模; M-多模62.5/125; MI-多模50/125; MIV-多模OM3,50/125					
光缆长度/分支缆长度:单位m					
辅助区分类别:D型光缆组件					

### 订货信息

型号示例：J599A8/26FC04B1N-4FC-S30/0.5-D

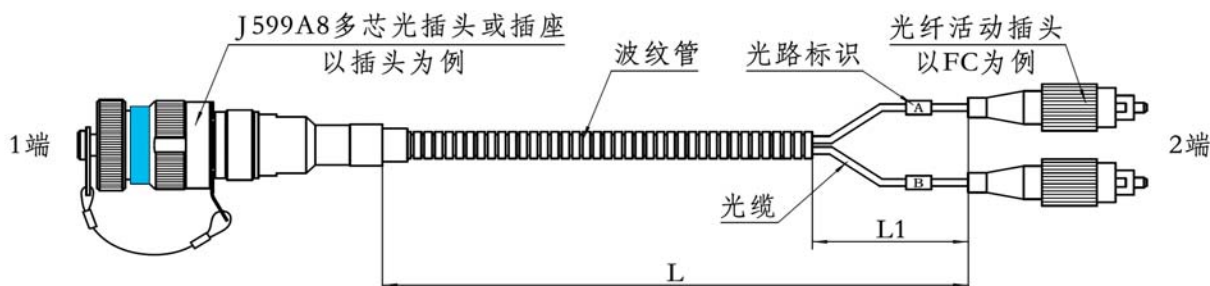
表示J599A8/26FC04B1N 插头，另外一端为4个FC活动连接器插头，光缆组件总长度为30米，分支缆长度为0.5米，采用锦纶丝套集束处理，采用单模光纤。

## E型光缆组件

### 主要特征

组件1端为J599A8光纤插头或插座（带尾部附件），2端为光纤活动插头，光缆为室内单芯光缆，采用波纹管集束处理。

### 外形图



### 订货型号

1端插头型号	J599A8/26FC04B1N	-4FC	-S	L/L1	-E
2端标准活动插头数量:4-插头数量					
2端标准活动插头类型:					
FC-FC/PC插头	AFC-FC/APC插头(仅单模选用)				
SC-SC/PC插头	ASC-SC/APC插头(仅单模选用)				
LC-LC/PC插头	ALC-LC/APC插头(仅单模选用)				
ST-ST/PC插头					
光缆传输模式:S-单模; M-多模62.5/125; MI-多模50/125; MIV-多模OM3,50/125					
光缆长度/分支缆长度:单位m					
辅助区分类别:E型光缆组件					

### 订货信息

型号示例: J599A8/26FC04B1N-4FC-S30/0.5-E

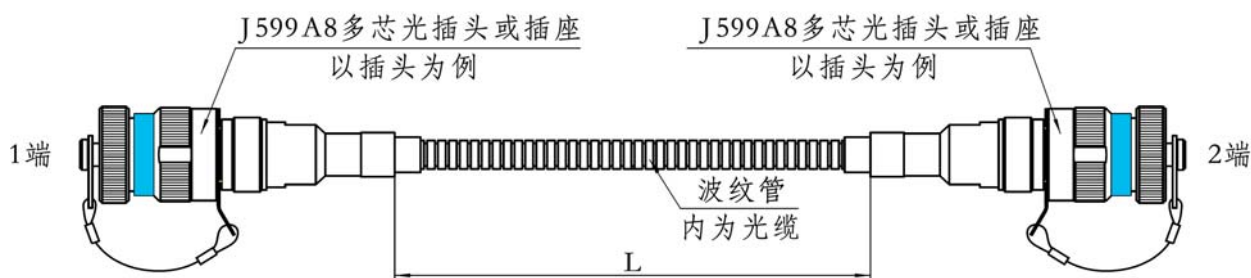
表示J599A8/26FC04B1N插头,带尾部附件,另外一端为4个FC活动连接器插头,光缆组件总长度为30米,分支缆长度为0.5米,采用波纹管集束处理,采用单模光纤。

## F型光缆组件

### 主要特征

组件两端分别为J599A8光纤插头或插座,两端连接器均带尾部附件,光缆为室内单芯光缆,采用波纹管集束处理。

### 外形图



## 订货型号

1端插头型号:	J599A8/26FC04B1N	-	J599A8/26FC04B1N	-S	L	-F
2端插头型号						
光缆传输模式:	S-单模; M-多模 62.5/125; MI-多模 50/125					
光缆长度:单位m						
辅助区分类别:	F型光缆组件					

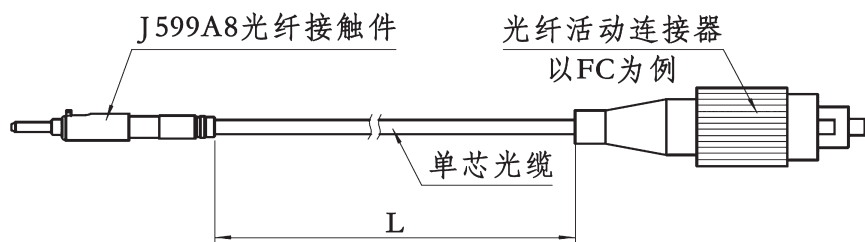
## 订货信息

型号示例: J599A8/26FC04B1N-J599A8/26FC04B1N-S3-F

表示光缆两端均为 J599A8/26FC04B1N 插头, 带尾部附件, 光缆组件总长度为 3 米, 采用波纹管集束处理, 采用单模光纤。

## J599A8 系列光纤接触件跳线

### 外形图



## 订货型号

1端型号:	A8T	-FC	-S	2	-L0.5
A8T-J599A8 光纤接触件,PC 研磨					
A8TA-J599A8 光纤接触件,APC 研磨					
2端标准活动插头类型:					
FC-FC/PC 插头	AFC-FC/APC 插头(仅单模选用)				
SC-SC/PC 插头	ASC-SC/APC 插头(仅单模选用)				
LC-LC/PC 插头	ALC-LC/APC 插头(仅单模选用)				
ST-ST/PC 插头					
光缆传输模式:	S-单模; M-多模 62.5/125; MI-多模 50/125; MIV-多模 OM3,50/125				
光缆直径:	2-φ2mm 单芯光缆				
光缆长度:单位m					

## 订货信息

型号示例: A8T-FC-S2-L0.5

表示1端为 A8T 光纤接触件, 2端为 FC/PC 插头, 采用Φ2 单模光缆, 长度 0.5 米。