

# J599MT 系列光纤连接器

## 概述

- 符合GJB599B (MIL-DTL-38999) III系列接口
- 外壳体可选用不同材料及镀层适应不同环境要求
- 三头螺纹快速连接, 并带有防松脱机构
- 采用标准12芯或24芯MT光纤接触件, 集成度高, 产品可实现12-96路高密度光信号精密传输。



## 适用范围

本产品可广泛应用于航天、航空、兵器、舰船、通讯等行业的设备之间光信号连接。

## 使用环境条件

- 工作温度:  $-40^{\circ}\text{C} \sim 80^{\circ}\text{C}$   
 振动: 功率频谱密度  $0.06\text{g}^2/\text{Hz}$   
 冲击:  $490\text{m/s}^2$ , 持续时间  $11\text{ms}$   
 盐雾:  $500\text{h}$  (不锈钢壳体),  $48\text{h}$  (铝合金壳体)

## 主要技术性能

- 插入损耗:  $\leq 0.6\text{dB}$   
 回波损耗:  $\geq 40\text{dB}$  (单模),  $\geq 20\text{dB}$  (多模)  
 机械寿命: 500次

## 执行标准

J599MT系列光纤连接器执行企军标: Q/Jc20780-2020

## 型号命名

产品系列号	J599MT/	26	F	C	12	B1	N
壳体类型	26-插头, 20-方形法兰插座, 24-螺母安装插座						
镀层类型	F-铝合金化学镀镍, K-不锈钢钝化						
壳体代码	B	C	G				
壳体号	11	13	19				
接点型谱排列代号详见“型谱排列”图							
接触件类别	A1-MT 带导柱接触件, PC研磨, 仅插座用; A2-MT 带导柱接触件, APC研磨, 仅插座用, 仅单模; B1-MT 不带导柱接触件, PC研磨, 仅插头用; B2-MT 不带导柱接触件, APC研磨, 仅插头用, 仅单模。						
键位	N-正常键位, A、B、C、D、E-变键位						

注: (1) 标记示例中仅针对光纤插头及插座选型, 默认情况下带金属防尘盖, 不带尾部附件和接触件;  
 (2) 产品主要以光缆组件形式订货, 尾部附件随光缆组件订货。

## 标记示例

型号示例: J599MT/26FC12B1N

表示J599MT系列铝合金化学镀镍壳体13号壳体12型谱, 安装1个MT不带导柱接触件的插头, 键位为N。

型号示例: J599MT/20FC12A1N

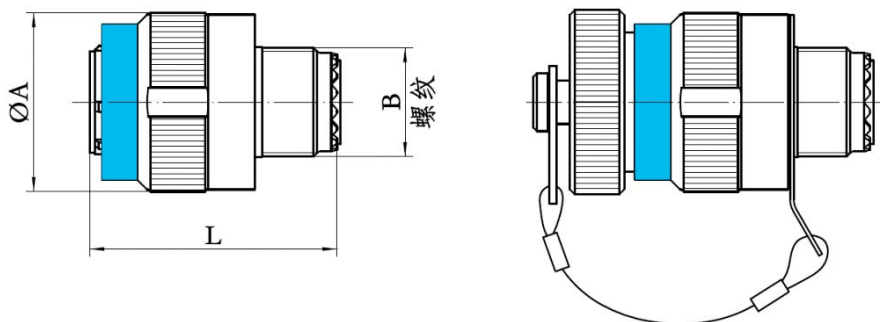
表示J599MT系列铝合金化学镀镍壳体13号壳体12型谱, 安装1个MT带导柱接触件的插座, 键位为N。

## 型谱排列 (插座端插合界面视图)

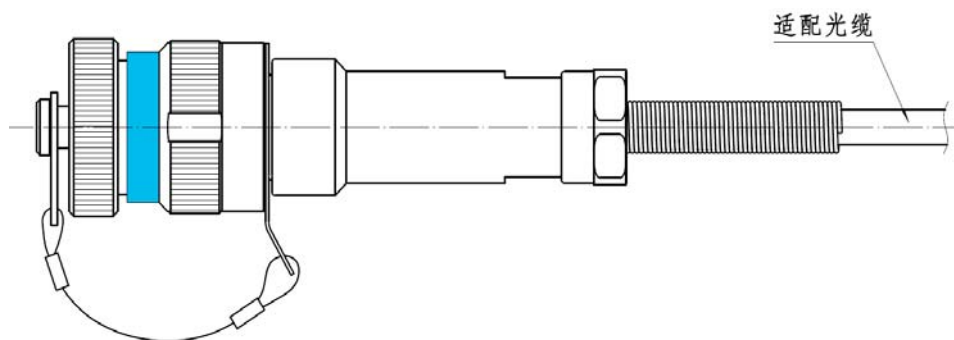
壳体号	接点排列及接点代码				
	接点代码	数量规格	接点代码	数量规格	
11 (B)	接点代码	12	接点代码	24	
	数量规格	1-MT12	数量规格	1-MT24	
13 (C)	接点代码	12	接点代码	24	
	数量规格	1-MT12	数量规格	1-MT24	
	接点代码	99	接点代码	98	
	数量规格	2-MT12	数量规格	2-MT24	
21 (G)	接点代码	48	接点代码	96	
	数量规格	4-MT12	数量规格	4-MT24	

## 外形尺寸

### 插头



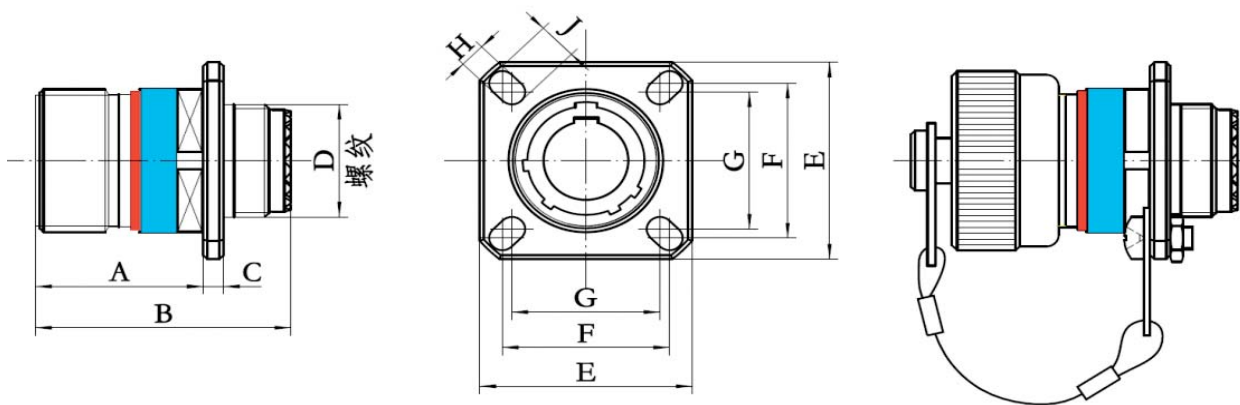
插头外形图



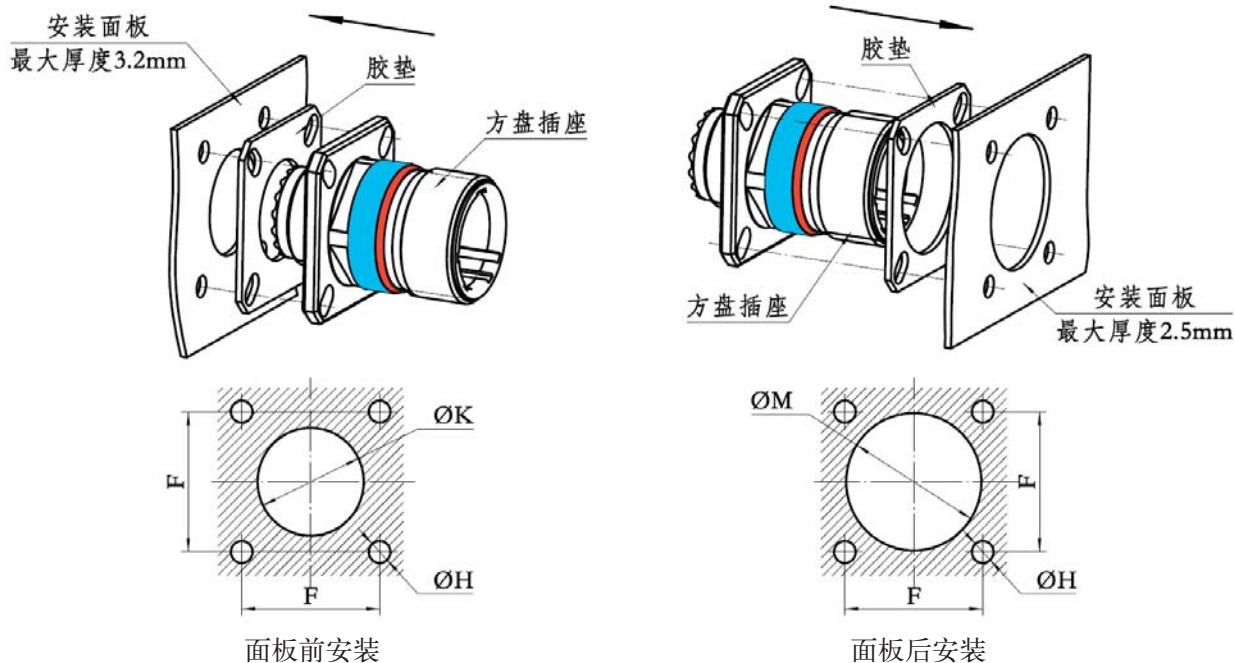
插头外形图 (带直式尾部附件)

壳体	Amax	B	Lmax	带直式尾罩最大长度
11	B	25.0	M15 × 1-6g	100
13	C	29.4	M18 × 1-6g	100
21	G	41.7	M31 × 1-6g	150

### 方形法兰插座



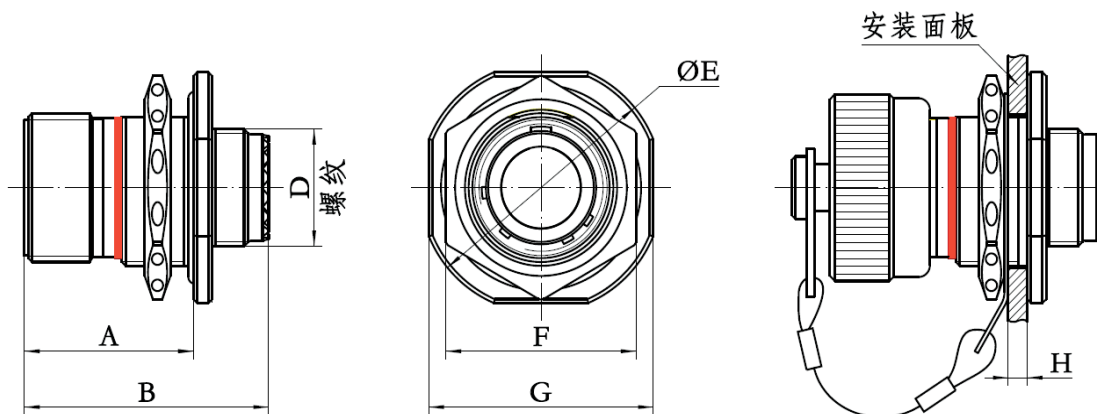
方形法兰插座外形图



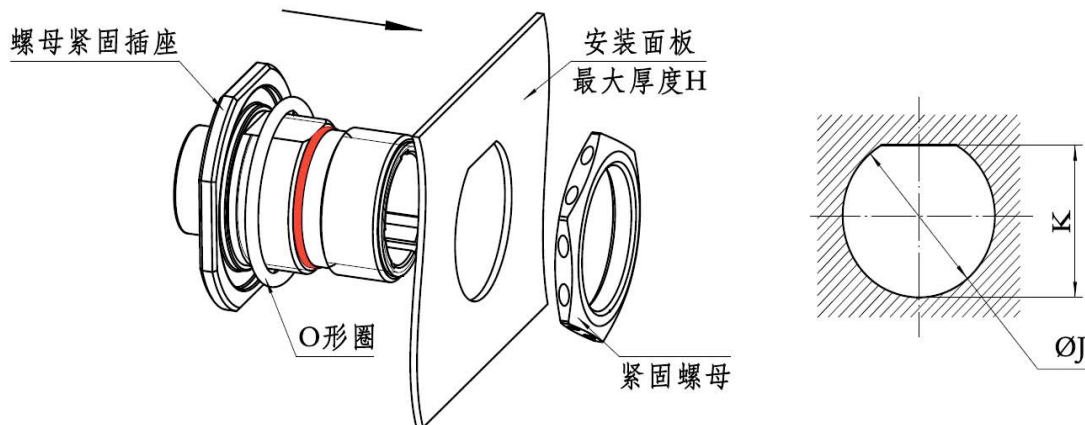
方形法兰插座安装示意图及安装开孔尺寸

壳体	Amax	Bmax	Cmax	D	$E \pm 0.3$	F	G	$H \pm 0.2$	$J \pm 0.2$	Kmin	Mmin	
11	B	20.9	36.5	2.5	M15 × 1 - 6g	26.2	20.62	18.26	3.25	4.93	15.88	20.22
13	C	20.9	36.5	2.5	M18 × 1 - 6g	28.6	23.01	20.62	3.25	4.93	19.05	23.42
21	G	20.1	36.5	3.2	M31 × 1 - 6g	39.7	31.75	29.36	3.25	4.93	32.16	36.12

## 螺母安装插座



螺母安装插座外形图



螺母安装插座安装示意及面板开孔尺寸

壳体	Amax	Bmax	D	E <sub>max</sub>	F <sub>max</sub>	G ± 0.4	H <sub>max</sub>	J <sub>0</sub> <sup>+0.25</sup>	K <sub>-0.25</sub> <sup>0</sup>	
11	B	22.6	37.5	M15 × 1 - 6g	35.2	27.0	31.8	3.2	20.96	19.59
13	C	22.6	37.5	M18 × 1 - 6g	38.4	32.0	34.9	3.2	25.65	24.26
21	G	22.6	37.5	M31 × 1 - 6g	52.7	46.0	49.2	3.2	38.35	37.08

## 订货指南

J599MT系列光纤连接器有多种订货形式，其中主要以光缆组件形式订货，各种形式订货指南如下。

1、J599MT 光缆组件	
A型	<p>组件两端分别为J599MT 光纤插头或插座(带尾部附件)，采用多芯室内外光缆</p>
B型	<p>组件1端为J599MT 光纤插头或插座(带尾部附件)，2端为光纤活动插头，采用多芯光缆+分支器形式</p>
G型	<p>组件1端为J599MT 光纤插头或插座(不带尾部附件)，2端为光纤活动插头，主缆采用多芯光缆+分支器的形式</p>

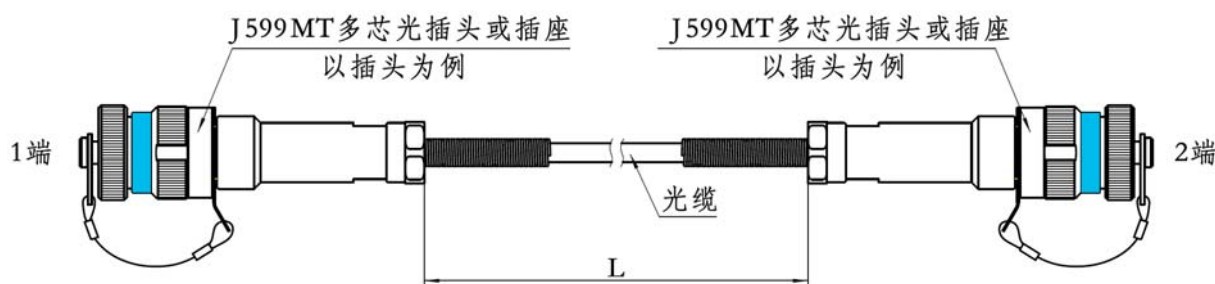
## 光缆组件订货形式

### A型光缆组件

#### 主要特征

组件两端分别为J599MT光纤插头或插座，两端连接器均带尾部附件，采用多芯室内或室外多芯光缆。

#### 外形图



#### 订货型号

1端插头型号:	J599MT/26FC12B1N	-	J599MT/26FC12B1N	-S	L	+SFJ 04A
2端插头型号						
光缆传输模式	:S-单模; M-多模 62.5/125; MI-多模 50/125; MIV-多模 OM3,50/125					
光缆长度:单位m						
光缆收放线架无收放线架时该项省略						

#### 订货信息

型号示例: J599MT/26FC12B1N-J599MT/26FC12B1N-S100

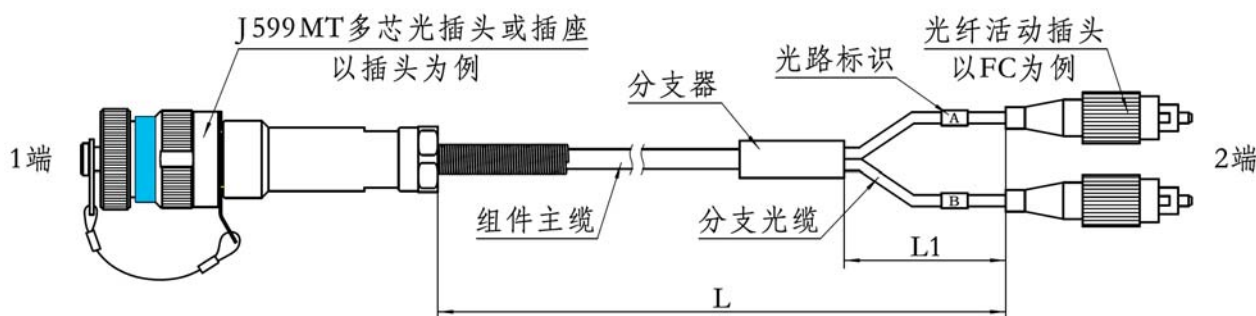
表示光缆两端均为J599MT/26FC12B1N, 光缆组件总长度为100米, 采用单模光纤。

### B型光缆组件

#### 主要特征

组件1端为J599MT光纤插头或插座(带尾部附件), 2端为光纤活动插头, 主缆为多芯光缆, 采用分支器, 分支光缆通常为Φ2或Φ3单芯室内光缆。

#### 外形图



## 订货型号

1 端插头型号	J599MT/26FC12B1N	-12FC	-S	L/L1	+SFJ 04A
2 端标准活动插头数量:4-插头数量					
2 端标准活动插头类型:					
FC-FC/PC插头	AFC-FC/APC插头(仅单模选用)				
SC-SC/PC插头	ASC-SC/APC插头(仅单模选用)				
LC-LC/PC插头	ALC-LC/APC插头(仅单模选用)				
ST-ST/PC插头					
光缆传输模式:S-单模; M-多模62.5/125; MI-多模50/125; MIV-多模OM3,50/125					
光缆长度/分支缆长度:单位m					
光缆收放线架无收放线架时该项省略					

## 订货信息

型号示例: J599MT/26FC12B1N-12FC-M30/0.3

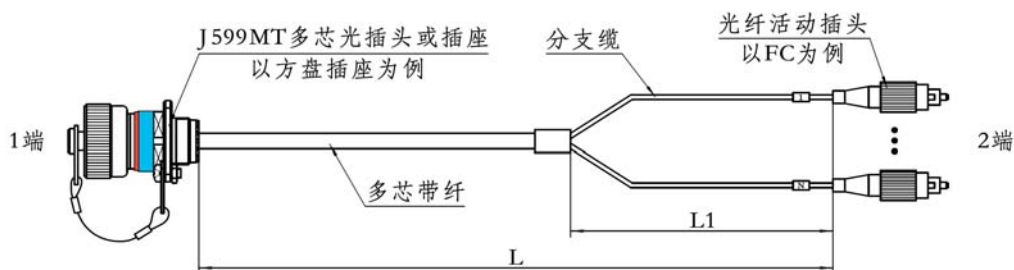
表示J599MT/26FC12B1N插头, 另外一端为12个FC活动连接器插头, 光缆组件总长度为30米, 分支缆长度为0.3米, 采用多模62.5/125光纤。

## G型光缆组件

### 主要特征

组件1端为J599MT光纤插头或插座(不带尾部附件), 2端为光纤活动插头, 主缆为多芯带状光纤, 采用分支器, 分支光缆通常为单芯光缆。

### 外形图



## 订货型号

1 端插头型号	J599MT/20FC12A1N	-12FC	-S	L/L1
2 端标准活动插头数量:4-插头数量				
2 端标准活动插头类型:				
FC-FC/PC插头	AFC-FC/APC插头(仅单模选用)			
SC-SC/PC插头	ASC-SC/APC插头(仅单模选用)			
LC-LC/PC插头	ALC-LC/APC插头(仅单模选用)			
ST-ST/PC插头				
光缆传输模式:S-单模; M-多模62.5/125; MI-多模50/125; MIV-多模OM3,50/125				
光缆长度/分支缆长度:单位m				

## 订货信息

型号示例: J599MT/20FC12A1N-12FC-M30/0.3

表示J599MT/20FC12A1N插座, 另外一端为12个FC活动连接器插头, 光缆组件总长度为30米, 分支缆长度为0.3米, 采用多模62.5/125光纤。