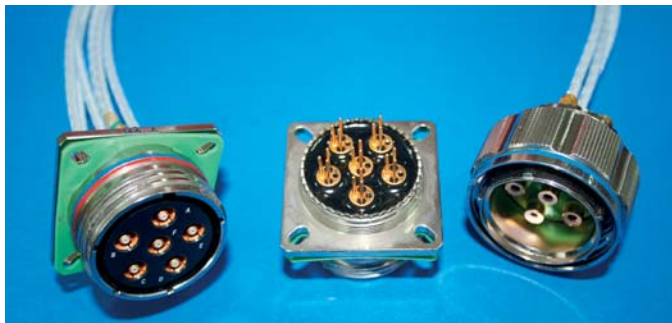


# J599 系列 1553B 数据总线连接器

## 概述

J599 系列 1553B 数据总线连接器由 J599-III 系列连接器衍生而来，与 J599-III 系列连接器具有相同的结构和外形尺寸，具有良好的耐环境、抗干扰性能；内部安装 1553B 数据总线接触件，每个接触对可单独传递一路数据总线信号，可满足军用设备及军用网络高可靠、集成化互连要求。



## 执行标准

J599 系列 1553B 数据总线连接器执行标准：Q/Jc20401-2014（企军标），Q/Jc20459-2015（可靠性）

## 产品性能

工作温度	-65℃ ~ 175℃	盐雾	F 类: 96h; K 类: 500h
大气压力	101.3kPa ~ 10 <sup>-7</sup> Pa	绝缘电阻(标准条件)	≥5000MΩ
相对湿度	40±2℃ 时, 90~95%	耐电压(海平面)	1300V
密封(印制板式插座)	0.01Pa·L/s	冲击	2940m/s <sup>2</sup>
随机振动	功率频谱密度 1g <sup>2</sup> /Hz	机械寿命	500 次

## 型号命名

产品系列号	J599/	20	F	H	86	S	N														
壳体型别	20-方形法兰盘安装插座 26-直式插头																				
类别	F-化学镀镍壳体; K-不锈钢壳体																				
外壳号代码	<table border="1"> <thead> <tr> <th>代码</th> <th>B</th> <th>E</th> <th>F</th> <th>G</th> <th>H</th> <th>J</th> </tr> </thead> <tbody> <tr> <td>壳体号</td> <td>11</td> <td>17</td> <td>19</td> <td>21</td> <td>23</td> <td>25</td> </tr> </tbody> </table>							代码	B	E	F	G	H	J	壳体号	11	17	19	21	23	25
代码	B	E	F	G	H	J															
壳体号	11	17	19	21	23	25															
绝缘安装板孔位排列代号	详见“接点型谱”图																				
接触件型别	P-压接式 8 号双同轴插针, S-压接式 8 号双同轴插孔, S2-印制板式 8 号双同轴插孔																				
键位	N-正常键位, A、B、C、D-变键位																				

## 标记示例

J599/26FH86PN: J599 系列, 23#壳体, 6 芯电缆插头, 接触件为 8 号双同轴压接式插针。

J599/20FH86SN-0.5: J599 系列, 23#壳体, 6 芯电缆插座, 接触件为 8 号双同轴压接式插孔; 每个接触件压接 0.5 米 1553B 双绞屏蔽电缆。

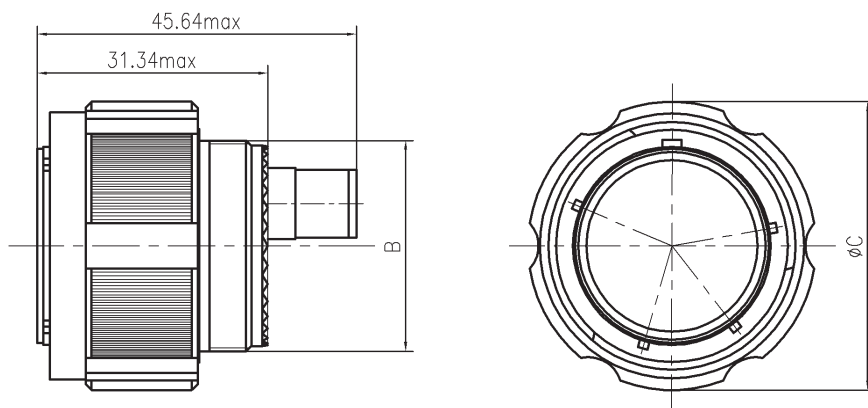
J599/20FH86S2N: J599 系列, 23#壳体, 6 芯印制板插座, 接触件为 8 号双同轴 PCB 垂直焊接插孔。

### 接点型谱 (装插针连接器插合端)

型谱排列				
壳体号	11	17	19	21
型谱号	81	75	83	75
芯数	1	2	3	4
型谱排列				
壳体号	23	23	25	25
型谱号	85	86	87	08
芯数	5	6	7	8

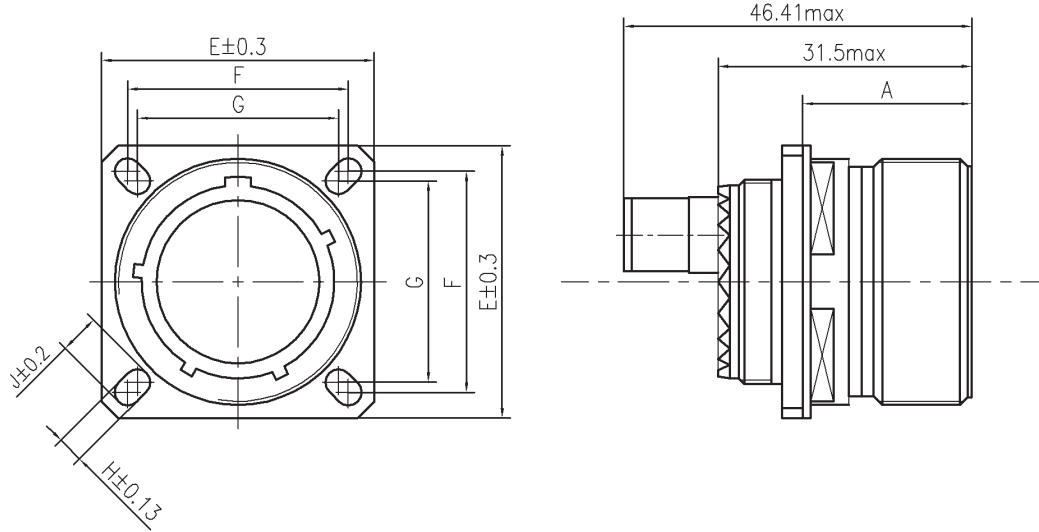
### 外形尺寸

#### J599/26 插头



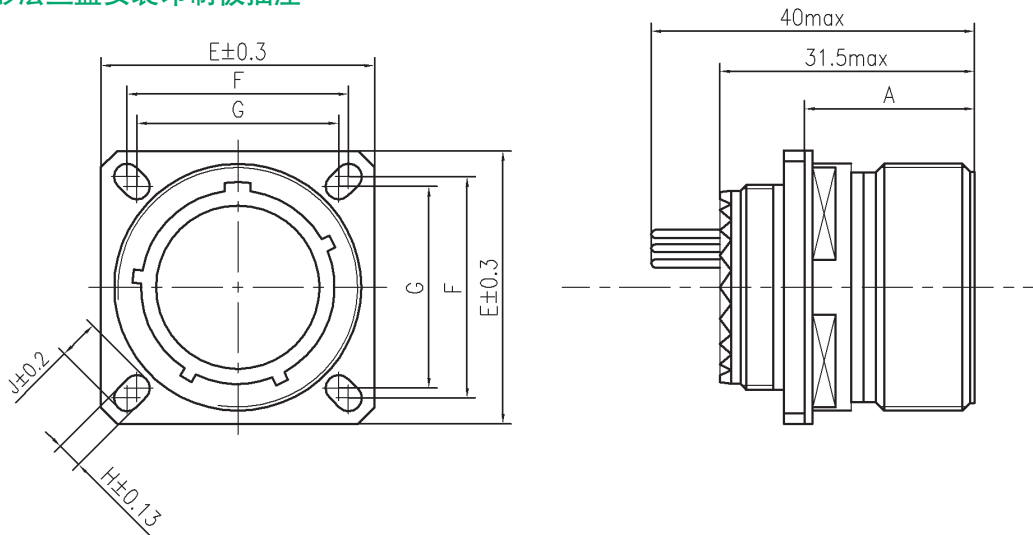
壳体号	芯数	B	$\phi C_{max}$
11	1	M15 × 1-6g	25.0
17	2	M25 × 1-6g	35.7
19	3	M28 × 1-6g	38.5
21	4	M31 × 1-6g	41.7
23	5、6	M34 × 1-6g	44.9
25	7、8	M37 × 1-6g	48

## J599/20 方形法兰盘安装插座



壳体号	芯数	Amax	E	F	G	H	J	
11	B	1	20.9	26.2	20.62	18.26	3.25	4.93
17	E	2	20.9	33.3	26.97	24.61	3.25	4.93
19	F	3	20.9	36.5	29.36	26.97	3.25	4.93
21	G	4	20.1	39.7	31.75	29.36	3.25	4.93
23	H	5、6	20.1	42.9	34.93	31.75	3.91	6.15
25	J	7、8	20.1	46.0	38.10	34.93	3.91	6.15

## J599/20 方形法兰盘安装印制板插座



壳体号	芯数	Amax	E	F	G	H	J	
11	B	1	20.9	26.2	20.62	18.26	3.25	4.93
17	E	2	20.9	33.3	26.97	24.61	3.25	4.93
19	F	3	20.9	36.5	29.36	26.97	3.25	4.93
21	G	4	20.1	39.7	31.75	29.36	3.25	4.93
23	H	5、6	20.1	42.9	34.93	31.75	3.91	6.15
25	J	7、8	20.1	46.0	38.10	34.93	3.91	6.15