

## J599 系列 II 圆形滤波电连接器

### 概述

- 该系列滤波电连接器是以 J599 系列 II 标准规格连接器对基础发展的，它与同系列连接器可以互换。
- 用于滤波的电容元件是由金属化陶瓷制成的板式阵列。
- 采用弹性环接地，电阻小，可靠性高。
- 该系列连接器中的接触件可以为滤波、非滤波和接地等不同类型。
- 插座为焊针式直插印制板形式。



### 适用范围

适用于有抗干扰 (EMI) 要求的战略武器系统、航天卫星系统、运载火箭、地面保障系统及各种电子仪器、仪表、电缆间的电气连接。

### 执行标准

J599 系列 II 滤波电连接器执行标准为 Q/Jc376-2005

### 使用环境条件

工作温度：-55 ~ 125℃

相对湿度：40±2℃时，92% ~ 98%

正弦振动：10Hz ~ 2000Hz，加速度 196m/s<sup>2</sup>

随机振动：功率频谱 0.4g<sup>2</sup>/Hz，加速度均方根值 23.1G

冲击：980m/s<sup>2</sup>

盐雾：48h

### 主要技术性能

EMI 滤波频段：300kHz ~ 10GHz

接触件规格：22D#

额定电流：5A

接触电阻：寿命试验前：不大于 7mΩ

寿命试验后：不大于 10mΩ

绝缘电阻：标准条件下：不小于 1000MΩ

高温条件下：不小于 200MΩ

潮湿条件下：不小于 20MΩ

耐电压 (标准条件下)：

滤波点 250VDC，非滤波点 1300V

电容量：290 ~ 450pF、4900 ~ 12000pF

机械寿命：500 次

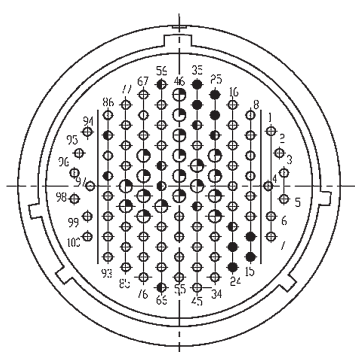
### 型号命名

	JY27508E24F35SA	1	66	L	702/	40L371	13	IX
符合 GJB599A 规定的标准电连接器型号								
改型序号								
相同电容的滤波点数目								
滤波代号								
电路形式：不标识—C 型 2—π 型滤波 3—T 型滤波								
电容容量：用三位数字表示 (单位 pF)，前二位表示电容容量有效数，第三位表示电容有效数后零的个数。								
当有多种电容混装时，电容容量按递减法依次后续								
接地点数目 (用阿拉伯数字表示)								
正常点数目 (既非滤波，又不接地) (用罗马数字表示)								

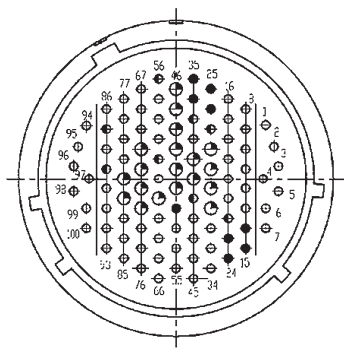
## 使用组合

滤波插座	配套插头
JY27508E22F35S1/63L702/19L371/10Ⅷ	JY27473T22F35P
JY27508E22F35SB1/64L702/19L371/8Ⅸ	JY27473T22F35PB
JY27508E24F35S1/66L702/40L371/13Ⅹ	JY27473T24F35P
JY27508E24F35SA1/66L702/40L371/13Ⅹ	JY27473T24F35PA
JY27508E24F35SB1/61L702/42L371/22Ⅲ	JY27473T24F35PB
JY27508E24F35SC1/61L702/42L371/22Ⅲ	JY27473T24F35PC

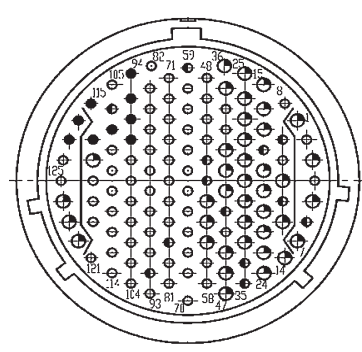
## 插座组合界面型谱图



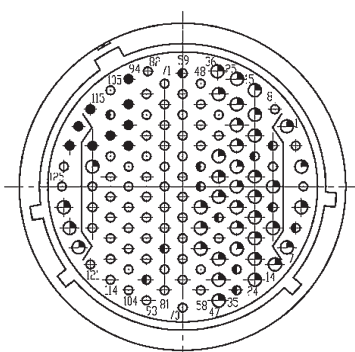
JY27508E22F35S1  
/63L702/19L371/10Ⅷ



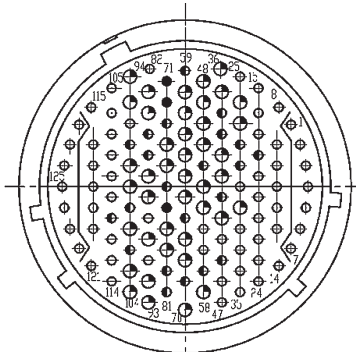
JY27508E22F35SB1  
/64L702/19L371/8Ⅸ



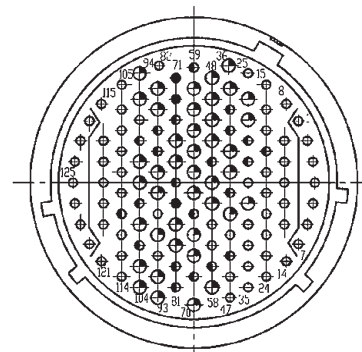
JY27508E24F35S1  
/66L702/40L371/13Ⅹ



JY27508E24F35SA1  
/66L702/40L371/13Ⅹ



JY27508E24F35SB1  
/61L702/42L371/22Ⅲ



JY27508E24F35SC1  
/61L702/42L371/22Ⅲ

### 型谱图说明



电容量 4900~12000pF



电容量 290~450pF



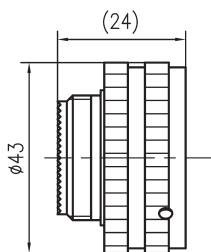
接地点



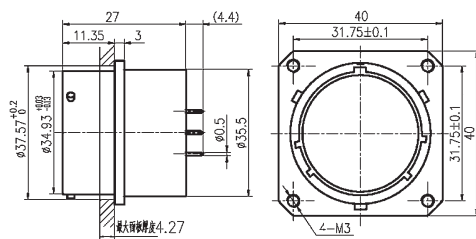
正常点 (既不滤波, 又非接地)

## 外形及安装尺寸

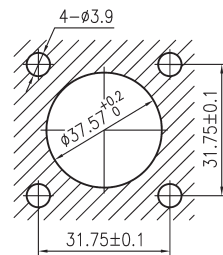
JY27473T22 插头



JY27508E22 插座

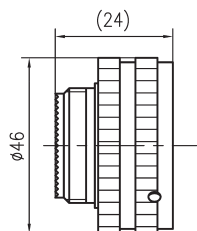


推荐面板开口尺寸

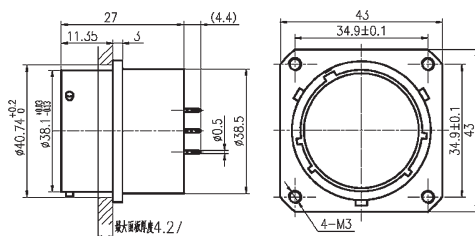


印制板上的接点位置符合 GJB1611 中 22-35 型谱的规定

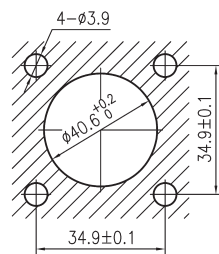
JY27473T24 插头



JY27508E24 插座



推荐面板开口尺寸



印制板上的接点位置符合 GJB1611 中 24-35 型谱的规定

### 插头、插座插合关系

