

J599 系列光纤连接器

概述

- 符合GJB599B (MIL-DTL-38999) III系列接口
- 外壳体可选用不同材料及镀层适应不同环境要求
- 五键定位, 有盲插和防错插功能
- 三头螺纹快速连接, 并带有防松脱机构
- 采用陶瓷插针和套筒实现精密对接
- 有多种尾部变化形式可选



适用范围

本产品可广泛应用于航天、航空、兵器、舰船、通讯等行业的设备之间光信号连接。

使用环境条件

工作温度: $-55^{\circ}\text{C} \sim 85^{\circ}\text{C}$
 正弦振动: 10Hz~2000Hz, 加速度 147m/s^2
 冲击: 980m/s^2
 盐雾: 500h (不锈钢壳体), 48h (铝合金壳体)

主要技术性能

插入损耗: $\leq 0.6\text{dB}$ (≤ 4 芯), $\leq 0.75\text{dB}$ (≥ 5 芯)
 机械寿命: 500次
 抗拉力: $\geq 720\text{N}$ (直径5mm及以上多芯光缆)

执行标准

J599系列光纤连接器执行企军标: Q/Jc20567-2017

型号命名

产品系列号	J599/	26	F	C	04	B1	N		
壳体类型	26-插头, 20-方形法兰插座, 24-螺母安装插座								
镀层类型	F-铝合金化学镀镍, K-不锈钢钝化								
壳体代码	A	B	C	D	E	F	G	H	J
壳体号	9	11	13	15	17	19	21	23	25
接点型谱排列代号	详见“型谱排列”图								
接触件类别	A1-光纤插针(用于插座), B1-光纤插孔(用于插头), C1-转接插座用穿墙光纤插针								
键位	N-正常键位, A、B、C、D、E-变键位								

注: (1) 标记示例中仅针对光纤插头及插座选型, 默认情况下带金属防尘盖, 不带尾部附件和接触件;
 (2) 产品主要以光缆组件形式订货, 尾部附件随光缆组件订货。

标记示例

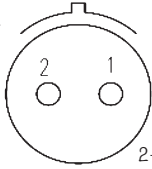

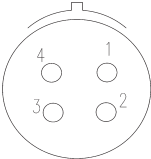
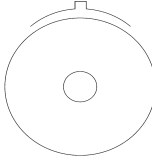

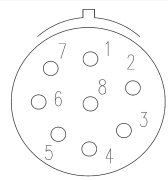
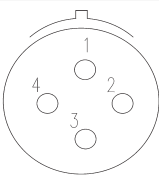
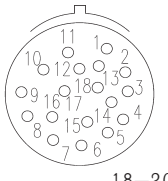
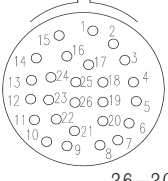
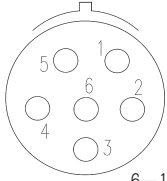
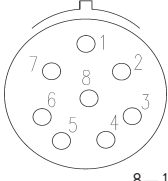
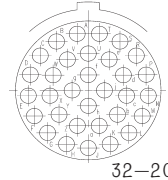
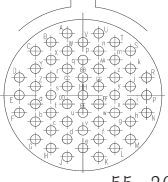
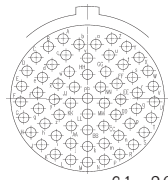
型号示例: J599/26FC04B1N

表示J599系列铝合金化学镀镍壳体13号壳体04型谱接触件为插孔的插头, 键位为N。

型号示例: J599/20FC04A1N

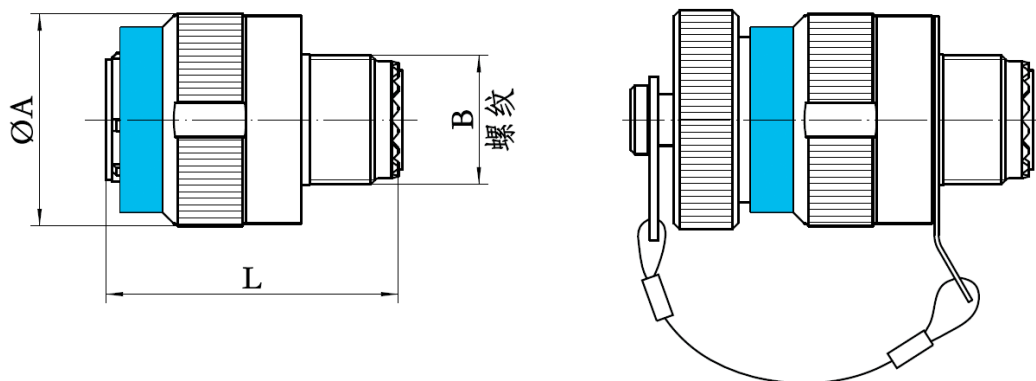
表示J599系列铝合金化学镀镍壳体13号壳体04型谱接触件为插针的插座, 键位为N。

型谱排列 (插针插合界面视图)

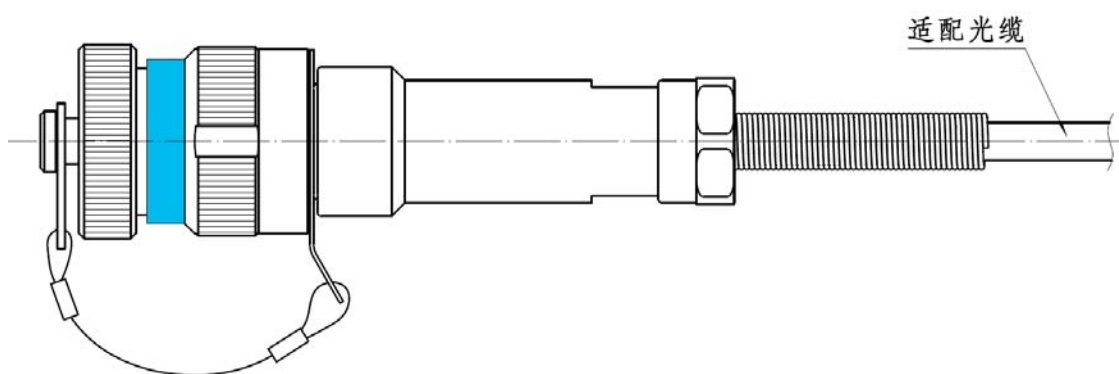
壳体号 09 (A)	94  2-20#			
11 (B)	98  6-20#	04  4-20#	01  1-12#	02  2-16#
13 (C)	08  8-20#	04  4-16#		
15 (D)	18  18-20#			
17 (E)	26  26-20#	06  6-12#	08  8-16#	
19 (F)	32  32-20#			
23 (H)	55  55-20#			
25 (J)	61  61-20#			

外形尺寸

插头



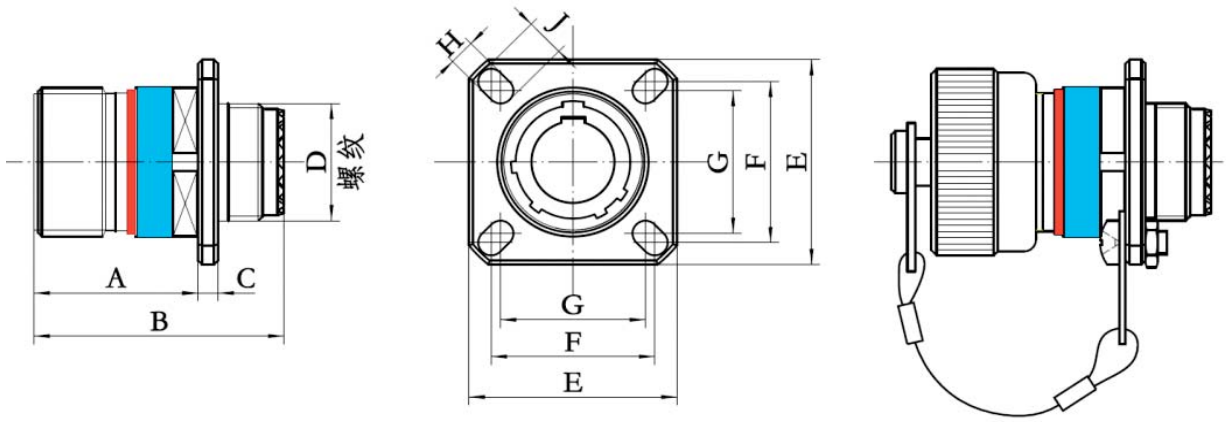
插头外形图



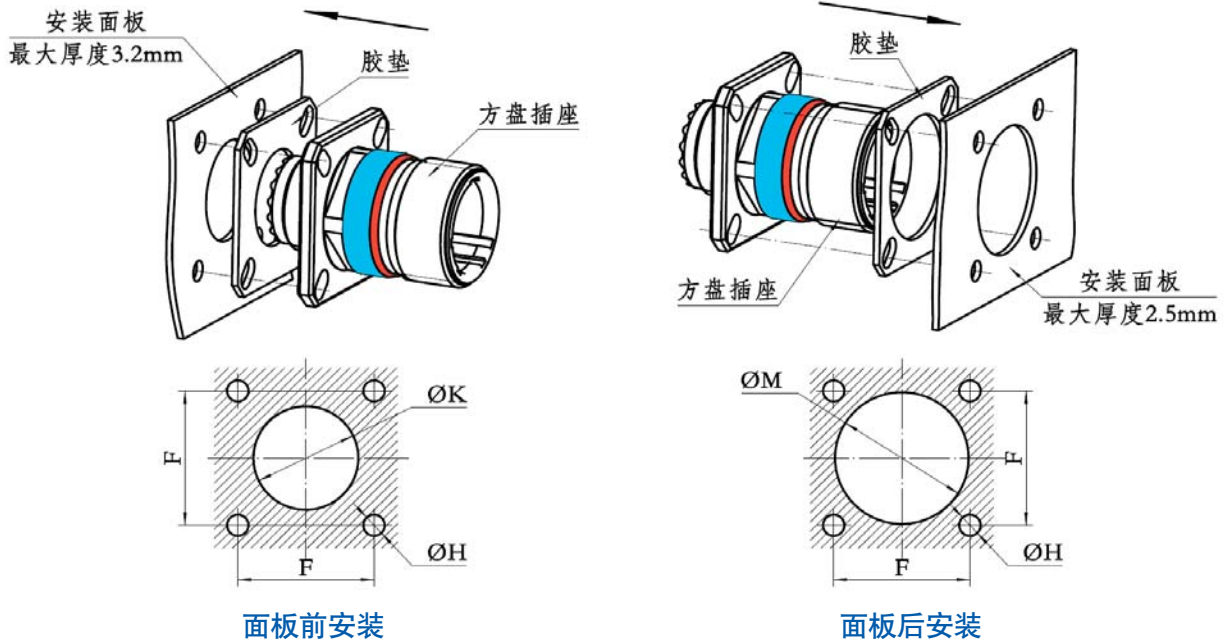
插头外形图（带直式尾部附件）

壳体号	壳体代码	Amax	B	Lmax	带直式尾部附件最大长度
09	A	21.8	M12 × 1-6g	32	81
11	B	25.0	M15 × 1-6g	32	83
13	C	29.4	M18 × 1-6g	32	83
15	D	32.4	M22 × 1-6g	32	94
17	E	35.7	M25 × 1-6g	32	111
19	F	38.5	M28 × 1-6g	32	128
21	G	41.7	M31 × 1-6g	32	146
23	H	44.9	M34 × 1-6g	32	160
25	J	48.0	M37 × 1-6g	32	172

方形法兰插座



方形法兰插座外形图



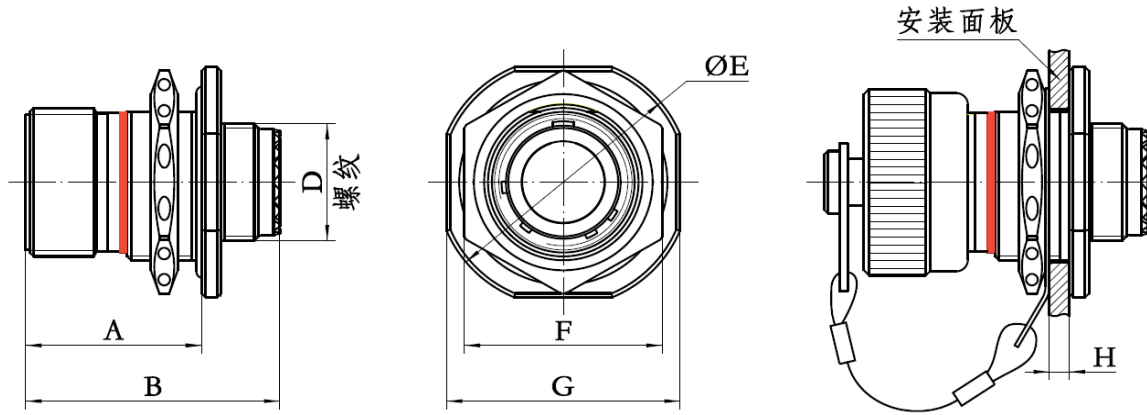
面板前安装

面板后安装

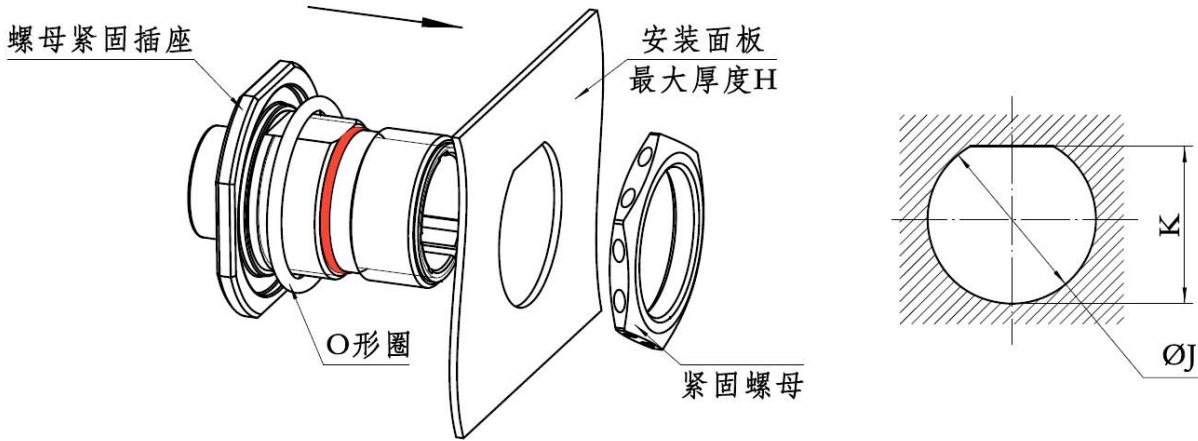
方形法兰插座安装示意图及安装开孔尺寸

壳体	Amax	Bmax	Cmax	D	E±0.3	F	G	H±0.2	J±0.2	Kmin	Mmin	
09	A	20.9	31.5	2.5	M12×1-6g	23.8	18.26	15.09	3.25	5.49	13.11	16.66
11	B	20.9	31.5	2.5	M15×1-6g	26.2	20.62	18.26	3.25	4.93	15.88	20.22
13	C	20.9	31.5	2.5	M18×1-6g	28.6	23.01	20.62	3.25	4.93	19.05	23.42
15	D	20.9	31.5	2.5	M22×1-6g	31.0	24.61	23.01	3.25	4.93	23.01	26.59
17	E	20.9	31.5	2.5	M25×1-6g	33.3	26.97	24.61	3.25	4.93	25.81	30.96
19	F	20.9	31.5	2.5	M28×1-6g	36.5	29.36	26.97	3.25	4.93	28.98	32.94
21	G	20.1	31.5	3.2	M31×1-6g	39.7	31.75	29.36	3.25	4.93	32.16	36.12
23	H	20.1	31.5	3.2	M34×1-6g	42.9	34.93	31.75	3.91	6.15	34.93	39.29
25	J	20.1	31.5	3.2	M37×1-6g	46.0	38.10	34.93	3.91	6.15	37.69	42.47

螺母安装插座



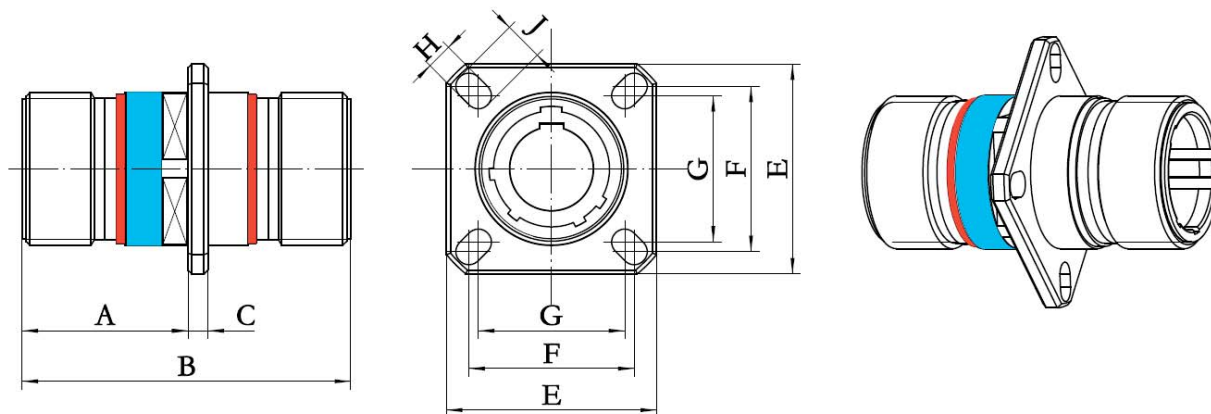
螺母安装插座外形图



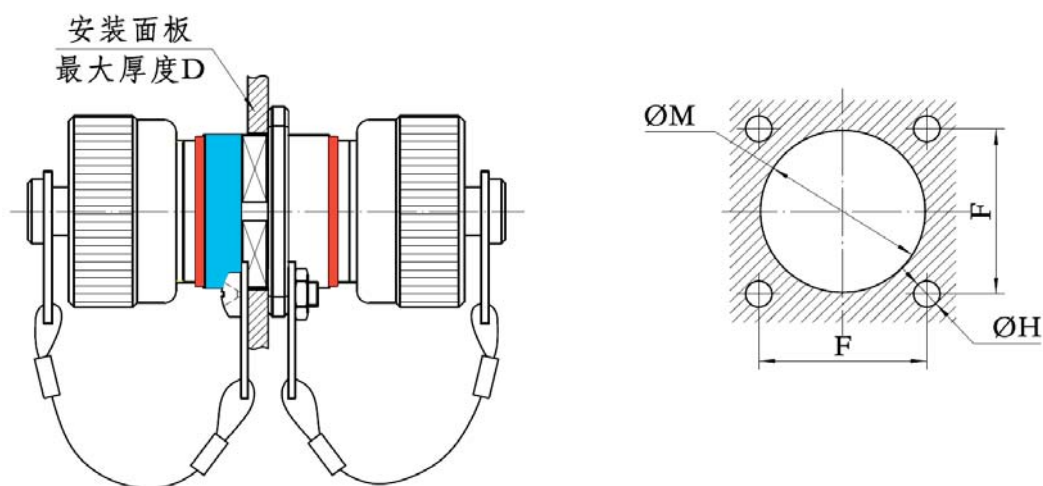
螺母安装插座安装示意及面板开孔尺寸

壳体	Amax	Bmax	D	E _{max}	F _{max}	G ± 0.4	H _{max}	J ^{+0.25} ₀	K ⁰ _{-0.25}	
09	A	22.6	32.5	M12 × 1 - 6g	30.5	24.00	27.0	3.2	17.78	17.02
11	B	22.6	32.5	M15 × 1 - 6g	35.2	27.00	31.8	3.2	20.96	19.59
13	C	22.6	32.5	M18 × 1 - 6g	38.4	32.00	34.9	3.2	25.65	24.26
15	D	22.6	32.5	M22 × 1 - 6g	41.6	36.00	38.1	3.2	28.83	27.56
17	E	22.6	32.5	M25 × 1 - 6g	44.8	37.00	41.3	3.2	32.01	30.73
19	F	22.6	32.5	M28 × 1 - 6g	49.5	41.00	46.0	3.2	35.18	33.91
21	G	22.6	32.5	M31 × 1 - 6g	52.7	46.00	49.2	3.2	38.35	37.08
23	H	22.6	32.5	M34 × 1 - 6g	55.9	50.00	52.4	3.2	41.53	40.26
25	J	22.6	32.5	M37 × 1 - 6g	59.0	51.23	55.6	3.2	44.70	43.43

方形法兰转接插座



方形法兰转接插座外形图



方形法兰转接插座安装示意及面板开孔尺寸

壳体	Amax	Bmax	Cmax	Dmax	E±0.3	F	G	H±0.2	J±0.2	Mmin	
09	A	22.0	41.0	2.5	2.5	23.8	18.26	15.09	3.25	5.49	16.66
11	B	22.0	41.0	2.5	2.5	26.2	20.62	18.26	3.25	4.93	20.22
13	C	22.0	41.0	2.5	2.5	28.6	23.01	20.62	3.25	4.93	23.42
15	D	22.0	41.0	2.5	2.5	31.0	24.61	23.01	3.25	4.93	26.59
17	E	22.0	41.0	2.5	2.5	33.3	26.97	24.61	3.25	4.93	30.96
19	F	22.0	41.0	2.5	2.5	36.5	29.36	26.97	3.25	4.93	32.94
21	G	22.0	41.0	3.2	2.5	39.7	31.75	29.36	3.25	4.93	36.12
23	H	22.0	41.0	3.2	2.5	42.9	34.93	31.75	3.91	6.15	39.29
25	J	22.0	41.0	3.2	2.5	46.0	38.10	34.93	3.91	6.15	42.47

订货指南

J599 系列光纤连接器有多种订货形式，其中主要以光缆组件形式订货，各种形式订货指南如下。

1、J599 光缆组件	
A 型	<p>组件两端分别为 J599 光纤插头或插座(带尾部附件),采用多芯室内外光缆</p>
B 型	<p>组件 1 端为 J599 光纤插头或插座(带尾部附件),2 端为光纤活动插头,采用多芯光缆+分支器形式</p>
C 型	<p>组件 1 端为 J599 光纤插头或插座(不带尾部附件),2 端为光纤活动插头,采用室内单芯光缆,无集束处理</p>
D 型	<p>组件 1 端为 J599 光纤插头或插座(不带尾部附件),2 端为光纤活动插头,采用室内单芯光缆+锦纶丝套集束处理</p>
E 型	<p>组件 1 端为 J599 光纤插头或插座(带尾部附件),2 端为光纤活动插头,采用室内单芯光缆+波纹管集束处理</p>
F 型	<p>组件两端分别为 J599 光纤插头或插座(带尾部附件),采用室内单芯光缆+波纹管集束处理</p>
<h3>2、J599 系列光纤连接器方形法兰转接插座</h3> <p>J599 系列光纤连接器方形法兰转接插座单独订货。</p>	
<h3>3、J599 系列光纤连接器插头、插座</h3> <p>J599 系列光纤连接器插头、插座可以单独订货,但其配套接触件和条线需要另行订货。</p>	
<h3>4、J599 系列光纤接触件跳线</h3> <p>J599 系列光纤接触件跳线单独订货。</p>	

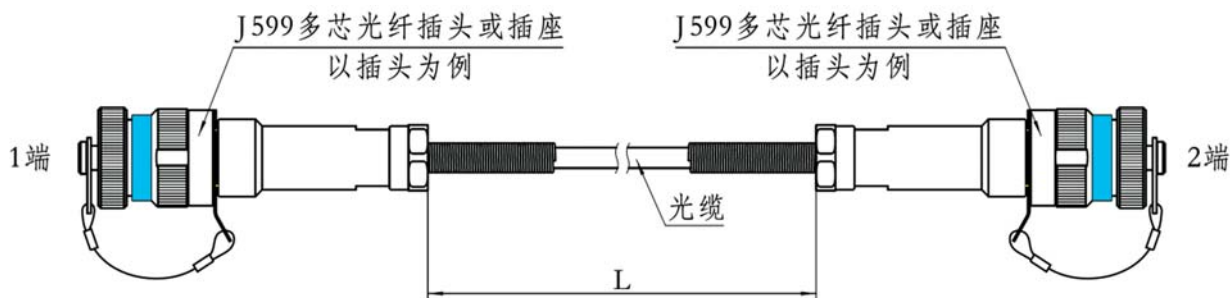
光缆组件订货形式

A 型光缆组件

主要特征

组件两端分别为J599 光纤插头或插座，两端连接器均带尾部附件，采用多芯室内或室外多芯光缆。

外形图



订货型号

1端插头型号:	J599/26FC04B1N	-J599/26FC04B1N	-C5*4	-S	L	+SFJ 04A
2端插头型号						
光缆特征:光缆直径Φ5mm, 4芯						
光缆传输模式 :S-单模; M-多模 62.5/125; MI-多模 50/125; MIV-多模 OM3, 50/125						
光缆长度:单位m						
光缆收放线架无收放线架时该项省略						

订货信息

型号示例: J599/26FC04B1N-J599/26FC04B1N-C5*4-S100

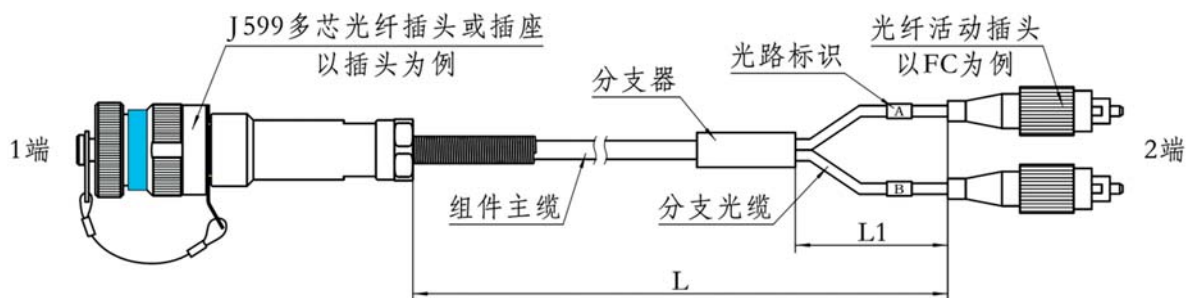
表示光缆两端均为J599/26FC04B1N 插头，采用外径Φ5mm四芯光缆，光缆长度为100米，采用单模光纤。

B 型光缆组件

主要特征

组件1端为J599 光纤插头或插座（带尾部附件），2端为光纤活动插头，主缆为多芯光缆，采用分支器，分支光缆通常为Φ2mm 或Φ3mm 单芯室内光缆。

外形图



订货型号

1端插头型号	J599/26FC04B1N	-4FC	-C5*4	-C2	-S	L/L1	+SFJ 04A
2端标准活动插头数量:4-插头数量							
2端标准活动插头类型:							
FC-FC/PC插头	AFC-FC/APC插头(仅单模选用)						
SC-SC/PC插头	ASC-SC/APC插头(仅单模选用)						
LC-LC/PC插头	ALC-LC/APC插头(仅单模选用)						
ST-ST/PC插头							
光缆特征:光缆直径Φ5mm,4芯							
分支缆直径:Φ2mm							
光缆传输模式:S-单模;M-多模62.5/125;MI-多模50/125;MIV-多模OM3,50/125							
光缆长度/分支缆长度:单位m							
光缆收放线架无收放线架时该项省略							

订货信息

型号示例: J599/26FC04B1N-4FC-C5*4-C2-S30/0.3

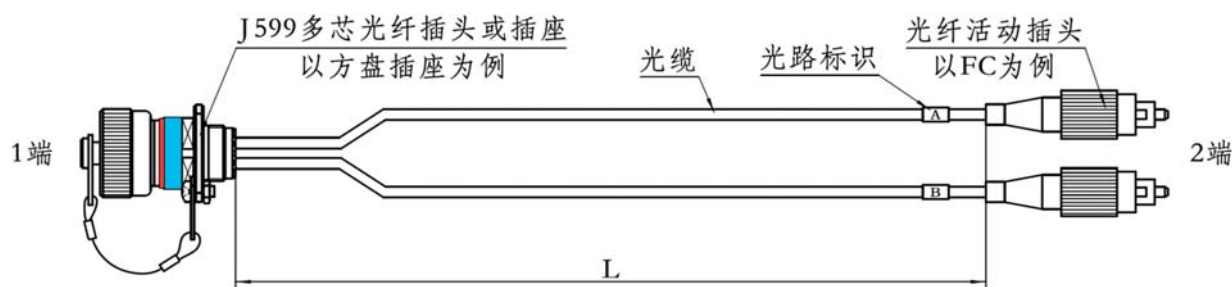
表示J599/26FC04B1N插头, 另外一端为4个FC活动连接器插头, 采用Φ5mm四芯光缆, 光缆组件总长度为30米, 分支缆外径Φ2mm, 长度为0.3米, 采用单模光纤。

C型光缆组件

主要特征

组件1端为J599光纤插头或插座(不带尾部附件), 2端为光纤活动插头, 光缆为室内单芯光缆, 光缆无集束处理。

外形图



订货型号

1端插头型号	J599/26FC04B1N	-4FC	-S	L
2端标准活动插头数量:4-插头数量				
2端标准活动插头类型:				
FC-FC/PC插头	AFC-FC/APC插头(仅单模选用)			
SC-SC/PC插头	ASC-SC/APC插头(仅单模选用)			
LC-LC/PC插头	ALC-LC/APC插头(仅单模选用)			
ST-ST/PC插头				
光缆传输模式:S-单模;M-多模62.5/125;MI-多模50/125;MIV-多模OM3,50/125				
光缆长度:单位m				

订货信息

型号示例：J599/26FC04B1N-4FC-S30

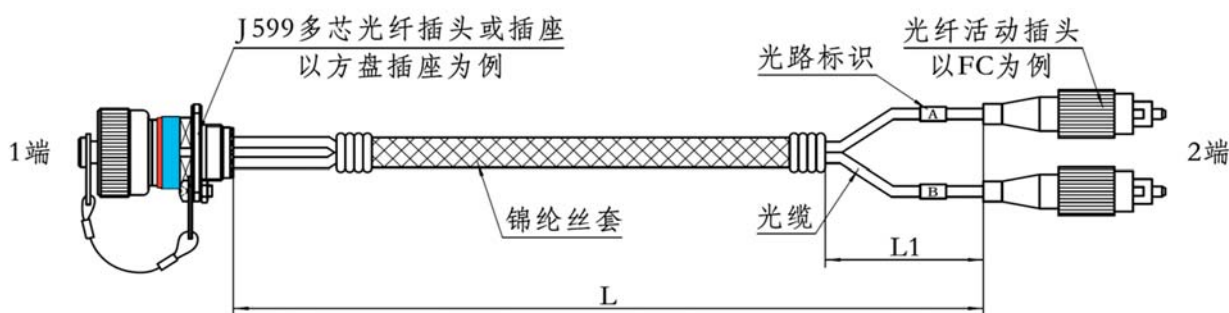
表示J599/26FC04B1N插头，另外一端为4个FC活动连接器插头，光缆组件总长度为30米，采用单模光纤。

D型光缆组件

主要特征

组件1端为J599光纤插头或插座（不带尾部附件），2端为光纤活动插头，光缆为室内单芯光缆，采用锦纶丝套集束处理。

外形图



订货型号

1端插头型号	J599/26FC04B1N	-4FC	-S	L/L1	-D
2端标准活动插头数量:4-插头数量					
2端标准活动插头类型:					
FC-FC/PC插头	AFC-FC/APC插头(仅单模选用)				
SC-SC/PC插头	ASC-SC/APC插头(仅单模选用)				
LC-LC/PC插头	ALC-LC/APC插头(仅单模选用)				
ST-ST/PC插头					
光缆传输模式:	S-单模; M-多模62.5/125; MI-多模50/125; MIV-多模OM3,50/125				
光缆长度/分支缆长度:单位m					
辅助区分类别:	D型光缆组件				

订货信息

型号示例：J599/26FC04B1N-4FC-S30/0.5-D

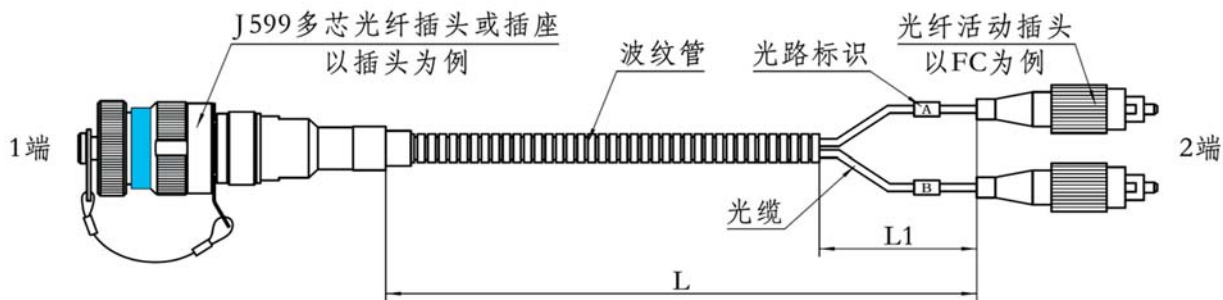
表示J599/26FC04B1N插头，另外一端为4个FC活动连接器插头，光缆组件总长度为30米，分支缆长度为0.5米，采用锦纶丝套集束处理，采用单模光纤。

E型光缆组件

主要特征

组件1端为J599光纤插头或插座（带尾部附件），2端为光纤活动插头，光缆为室内单芯光缆，采用波纹管集束处理。

外形图



订货型号

1端插头型号	J599A8/26FC04B1N	-4FC	-S	L/L1	-E
2端标准活动插头数量:4-插头数量					
2端标准活动插头类型:					
FC-FC/PC插头	AFC-FC/APC插头(仅单模选用)				
SC-SC/PC插头	ASC-SC/APC插头(仅单模选用)				
LC-LC/PC插头	ALC-LC/APC插头(仅单模选用)				
ST-ST/PC插头					
光缆传输模式:S-单模; M-多模62.5/125; MI-多模50/125; MIV-多模OM3,50/125					
光缆长度/分支缆长度:单位m					
辅助区分类别:E型光缆组件					

订货信息

型号示例: J599/26FC04B1N-4FC-S30/0.5-E

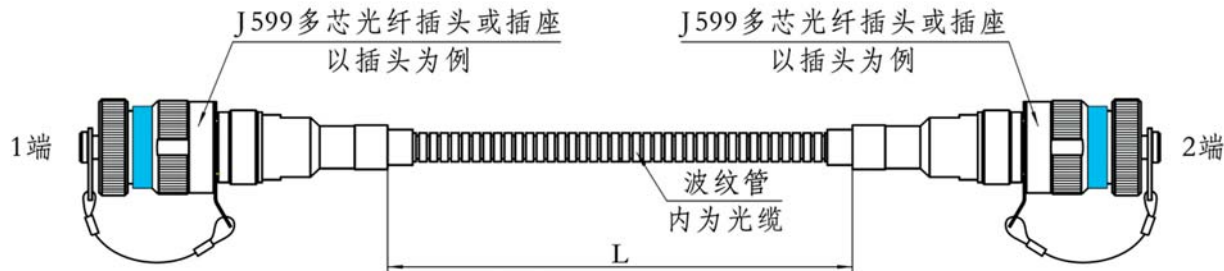
表示J599/26FC04B1N插头, 另外一端为4个FC活动连接器插头, 光缆组件总长度为30米, 分支缆长度为0.5米, 采用波纹管集束处理, 采用单模光纤。

F型光缆组件

主要特征

组件两端分别为J599光纤插头或插座, 两端连接器均带尾部附件, 光缆为室内单芯光缆, 采用波纹管集束处理。

外形图



光纤连接器

订货型号

1端插头型号:	J599/26FC04B1N	- J599/ 26FC04B1N	-S	L	-F
2端插头型号					
光缆传输模式	:S-单模; M-多模 62.5/125; MI-多模 50/125; MIV-多模 OM3,50/125				
光缆长度:单位m					
辅助区分类别:F型光缆组件					

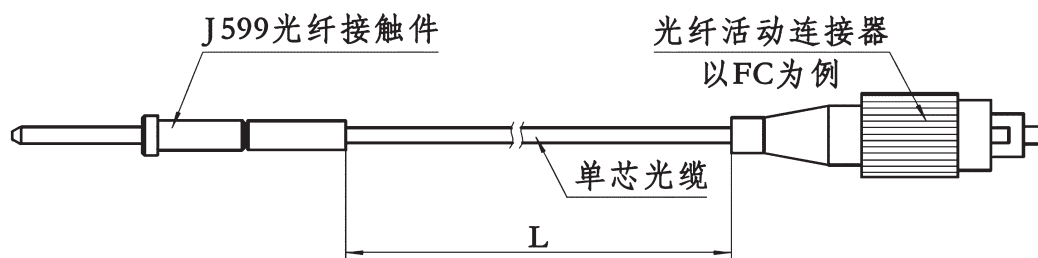
订货信息

型号示例: J599/26FC04B1N-J599/26FC04B1N-S3-F

表示光缆两端均为J599/26FC04B1N插头,带尾部附件,光缆组件总长度为3米,采用波纹管集束处理,采用单模光纤。

J599系列光纤接触件跳线

外形图



订货型号

1端型号:	J599/T20GA1	-FC	-S	2	-L1.0
J599/T-J599 光纤接触件					
12GA1-12号光纤插针 12GB1-12号光纤插孔					
16GA1-16号光纤插针 16GB1-16号光纤插孔					
20GA1-20号光纤插针 20GB1-20号光纤插孔					
2端标准活动插头类型:					
FC-FC/PC插头	AFC-FC/APC插头(仅单模选用)				
SC-SC/PC插头	ASC-SC/APC插头(仅单模选用)				
LC-LC/PC插头	ALC-LC/APC插头(仅单模选用)				
ST-ST/PC插头					
光缆传输模式:	S-单模; M-多模 62.5/125; MI-多模 50/125; MIV-多模 OM3,50/125				
光缆直径:	2- ϕ 2mm 单芯光缆				
光缆长度:单位m					

订货信息

型号示例: J599/T20GA1-FC-S1.8-L0.5

表示1端为J599系列20号光插针,2端为FC/PC插头,采用 Φ 1.8单模光缆,长度0.5米。