

## J599 系列高速传输圆形连接器

### 概述

军用高速圆形连接器是由 J599-III 系列连接器衍生而来，与 J599-III 系列连接器具有相同的结构和外形尺寸，以及其良好的耐环境、抗干扰性能指标；同时它以高速差分四同轴接触件为接触对，每个接触对可同时传递两路高速差分信号，传输速率可达 1.65Gb/s，可满足军用设备及军用网络高可靠、高速率传输的互连要求。

由于具备高可靠、高传输速率的特点，该系列连接器可广泛用于军用设备及军用网络间的互连，该系列连接器适配的总线包括：

- Ethernet（以太网总线）：10Base-T、100Base-T、1000Base-T；
- Firewire（火线）：IEEE1394A/IEEE1394B；
- USB、DVI 等。



### 适用范围

本产品可广泛适用于航天、航空、海洋、舰船、工业、军事领域以及所有需要高质量电连接器的场合。

### 执行标准

J599 系列高速传输圆形连接器执行标准为企军标：Q/Jc20270-2010

### 使用环境条件

工作温度：-65℃ ~ 200℃（F 类、K 类）

-65℃ ~ 175℃（W 类）

盐雾：48h（F 类）

500h（W 类）

1000h（K 类）

潮湿：交变湿热 240h

液体浸渍：耐液压油、润滑油、冷冻油等 10 种液体

串扰抑制：≥30dB

（测试信号上升时间 28ps，即带宽 12.5GHz）

插入损耗：≤0.32dB（250MHz 时）

回波损耗：≥16dB（250MHz 时）

工作电流：1A

工作电压：125V AC

耐电压：海平面耐压 500V AC；

低气压（4.4kPa）耐压 125V AC

绝缘电阻：≥5000MΩ

接触电阻：内导体 ≤15mΩ；外导体 ≤3mΩ

机械寿命：500 次

### 主要技术性能

差分阻抗：100±10Ω

传输速率：1.65Gb/s

## 型号命名

### 连接器型号命名

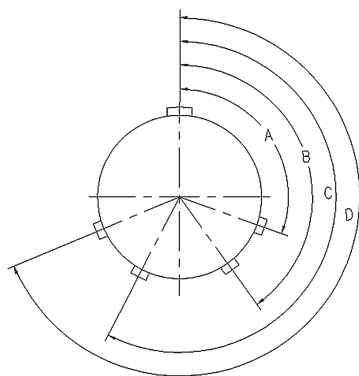
主称代号	J599	/20	F	B	81	P	N	—4	1	1
壳体型别:	20—方方法兰安装插座、 24—螺母安装插座、 26—屏蔽插头									
类别:	F—化学镀镍、 W—军绿色镀隔、 K—不锈钢钝化									
外壳号代码:	B、E、F、G、H、J									
接触件排列:	见型谱图									
接触件类别:	P—插针、S—插孔									
主键/键槽定位:	见键位图									
接触件芯数:	4—4芯、2—2芯									
接触件阻抗:	1—100Ω、不接地; 2—100Ω、接地; 3—150Ω、不接地; 4—150Ω、接地									
端接方式:	1—压接、2—直式印制板焊接									

### 接触件型号命名

主称代号	CF	8	1	/4	1	1
接触件规格:	8—8#差分同轴接触件					
接触件类型:	1—插针、2—插孔					
接触件芯数:	4—4芯、2—2芯					
接触阻抗:	1—100Ω、不接地; 2—100Ω、接地; 3—150Ω、不接地; 4—150Ω、接地					
端接方式:	1—压接 2—直式印制板焊接					

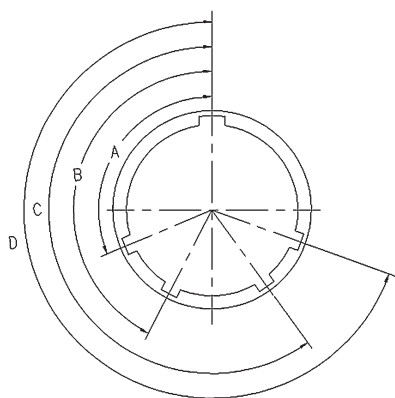
## 键位

插头连接面视图



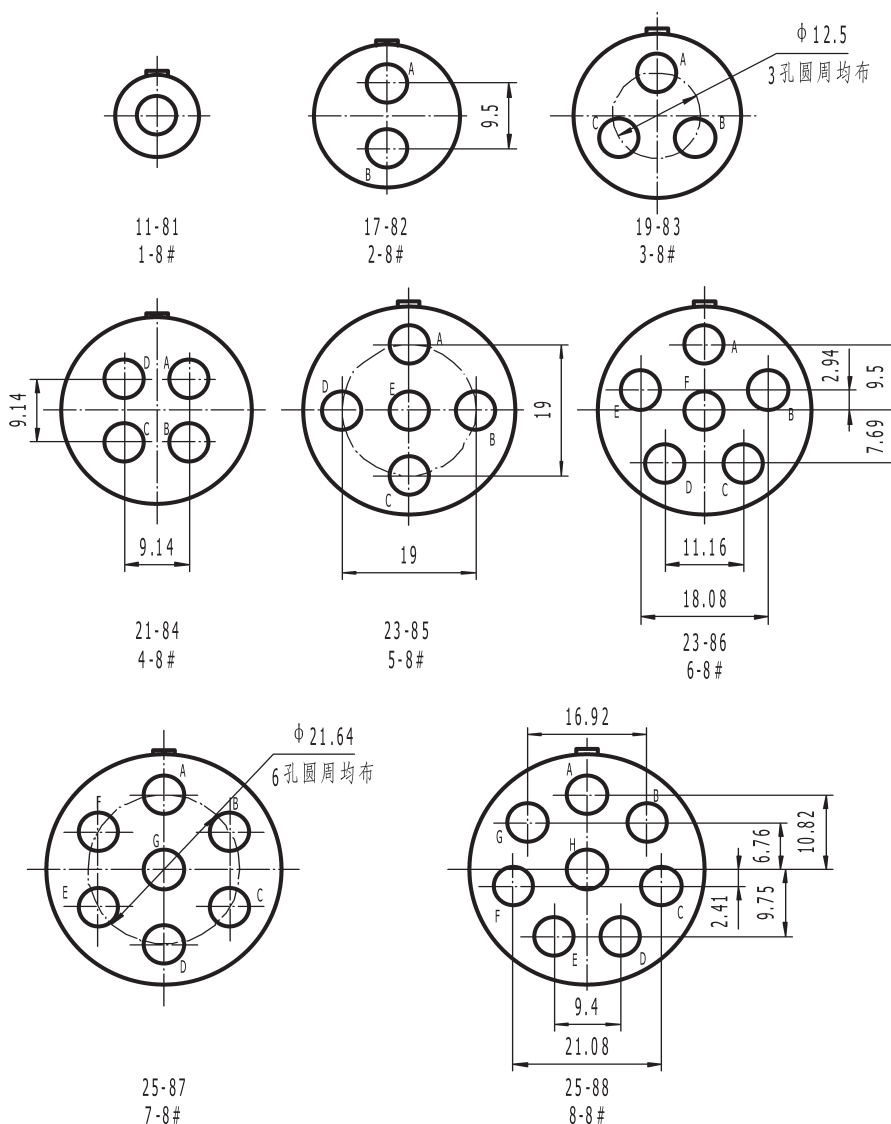
壳体	角度	键位识别					
		N	A	B	C	D	E
11	A°	95	113	90	53	119	51
	B°	141	156	145	156	146	141
	C°	208	182	195	220	176	184
	D°	236	292	252	255	298	242
17	A°	80	135	49	66	62	79
	B°	142	170	169	140	145	153
	C°	196	200	200	200	180	197
	D°	293	310	244	257	280	272
19	A°	80	135	49	66	62	79
	B°	142	170	169	140	145	153
	C°	196	200	200	200	180	197
	D°	293	310	244	257	280	272

插座连接面视图

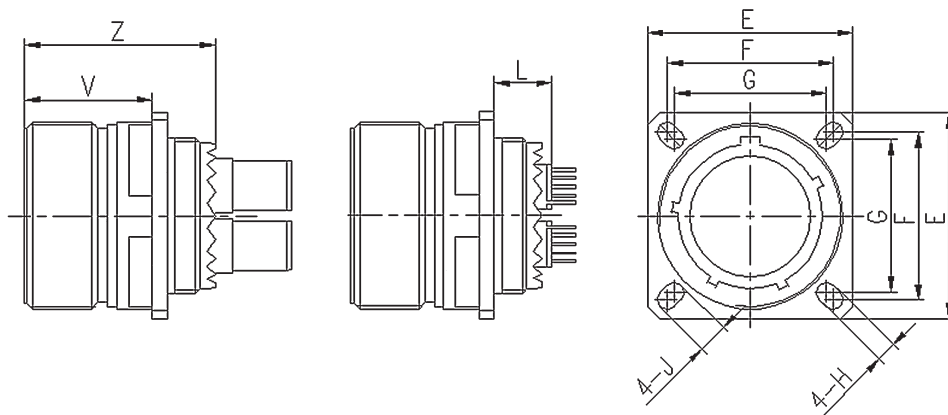


21	A°	键位识别					
		N	A	B	C	D	E
21	A°	80	135	49	66	62	79
	B°	142	170	169	140	145	153
	C°	196	200	200	200	180	197
	D°	293	310	244	257	280	272
23	A°	80	135	49	66	62	79
	B°	142	170	169	140	145	153
	C°	196	200	200	200	180	197
	D°	293	310	244	257	280	272
25	A°	80	135	49	66	62	79
	B°	142	170	169	140	145	153
	C°	196	200	200	200	180	197
	D°	293	310	244	257 </tr		

型谱 (装针绝缘体插合面)



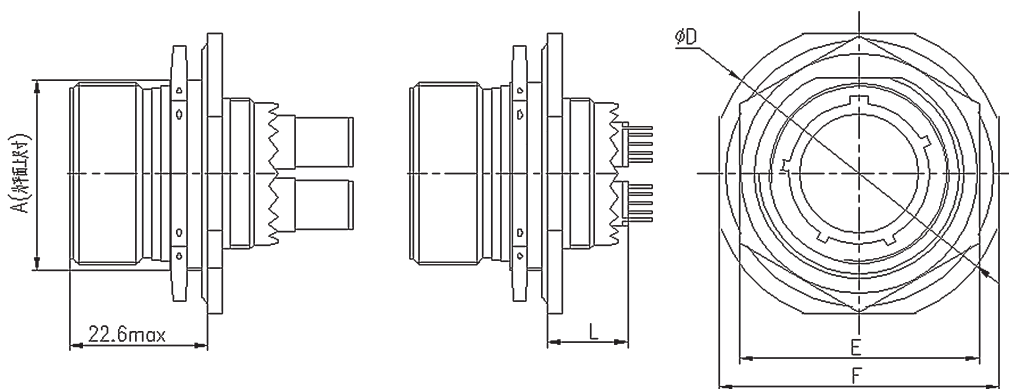
## 外形尺寸



J599/20 墙式法兰安装固定端电连接器

单位为毫米

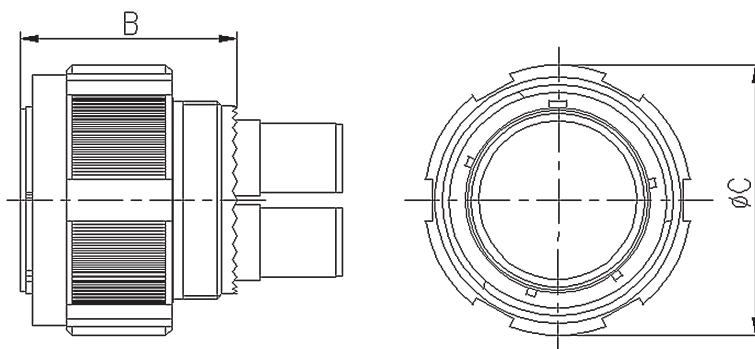
壳体号	芯数	$E \pm 0.3$	$F \pm 0.1$	$G \pm 0.1$	$H \pm 0.2$	$J \pm 0.2$	$Z_{max}$	$V_{max}$	$L_{max}$
11	1	26.2	20.62	18.26	3.25	4.93	31.5	20.9	10.6
17	2	33.3	26.97	24.61	3.25	4.93	31.5	20.9	10.6
19	3	36.5	29.36	26.97	3.25	4.93	31.5	20.9	10.6
21	4	39.7	31.75	29.36	3.25	4.93	31.5	20.1	10.7
23	5、6	42.9	34.93	31.75	3.91	6.15	31.5	20.1	10.7
25	7、8	46	38.1	34.93	3.91	6.15	31.5	20.1	10.7



J599/24 螺母安装固定端电连接器

单位为毫米

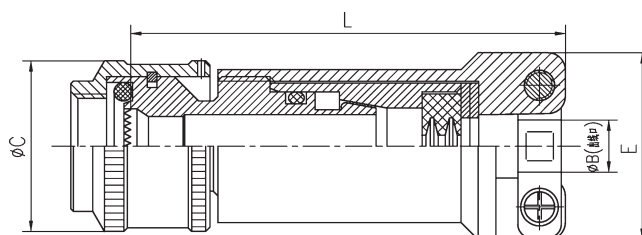
壳体号	芯数	$A+0.10-0.15$	$\Phi D_{max}$	$E_{max}$	$F \pm 0.4$	$L_{max}$
11	1	19.07	35.2	27	31.8	11.45
17	2	30.15	44.8	37	41.3	11.3
19	3	33.32	49.5	41	46	11.3
21	4	36.5	52.7	46	49.2	11.3
23	5、6	39.67	55.9	50	52.4	11.3
25	7、8	42.85	59	51.23	55.6	11.3



J599/26 直式自由端电连接器

单位为毫米

壳体号	芯数	Bmax	ΦCmax
11	1	31.5	25
17	2	31.5	35.7
19	3	31.5	38.5
21	4	31.5	41.7
23	5、6	31.5	44.9
25	7、8	31.5	48



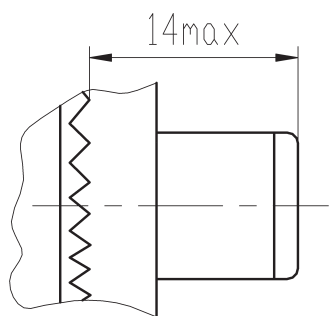
尾部附件J1784/18-XXXX

具有耐潮湿的功能，但在液压下不能提供防水和环境密封。具有抗电磁干扰和电缆应力消除功能。能承受较大的冲击、振动、电缆拉拔和外部弯矩的作用。适用于散线、软电缆及硬电缆，可进行360°屏蔽处理。

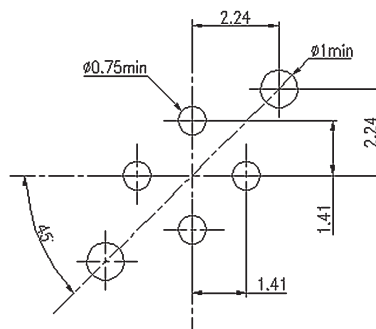
壳体	组件代号	L 最大	C 最大	夹线代号
11	J1784/18-11*##	70.8	21.6	01-02-03
17	J1784/18-17*##	73.8	31.8	02-03-04-05-06
19	J1784/18-19*##	77	35.6	03-04-05-06-07
21	J1784/18-21*##	80.2	39.4	03-04-05-06-07-08
23	J1784/18-23*##	80.2	41.9	03-04-05-06-07-08-09
25	J1784/18-25*##	80.2	47.0	04-05-06-07-08-09-10

注：\* 类别标志：N—铝合金镀镍处理 S—不锈钢钝化处理；## 夹线代号。

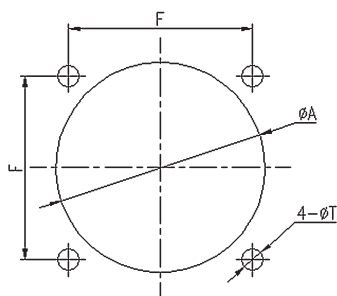
## 安装尺寸



J599系列电连接器密封塞结构尺寸

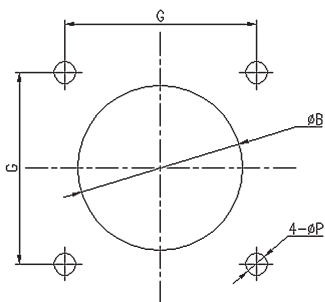


印制板开口尺寸



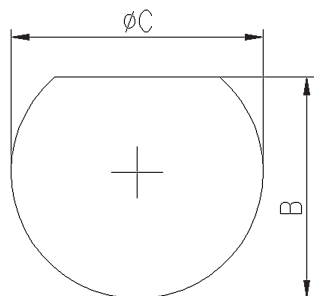
后面板法兰安装开口尺寸

壳体号	F ± 0.1 (mm)	ΦAmin (mm)	ΦT ± 0.13 (mm)
11	20.62	20.22	3.25
17	26.97	30.96	3.25
19	29.36	32.94	3.25
21	31.75	36.12	3.25
23	34.93	39.29	3.91
25	38.1	42.47	3.91



前面板法兰安装开口尺寸

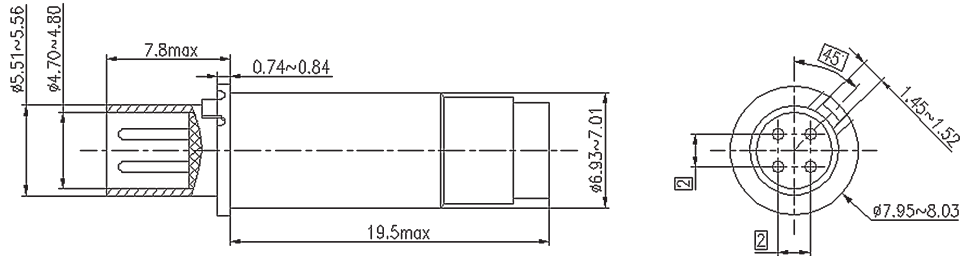
壳体号	G ± 0.1 (mm)	ΦBmin (mm)	ΦP ± 0.13 (mm)
11	20.62	15.88	3.25
17	26.97	25.81	3.25
19	29.36	28.98	3.25
21	31.75	32.16	3.25
23	34.93	34.93	3.91
25	38.1	37.69	3.91



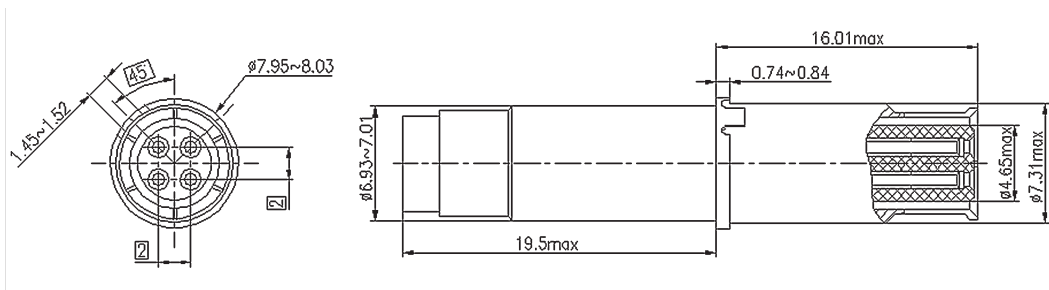
螺母安装开口尺寸

壳体号	ΦC <sup>+0.25</sup> (mm)	B <sub>-0.25</sub> <sup>0</sup> (mm)
11	20.96	19.59
17	32.01	30.73
19	35.18	33.91
21	38.35	37.08
23	41.53	40.26
25	44.7	43.43

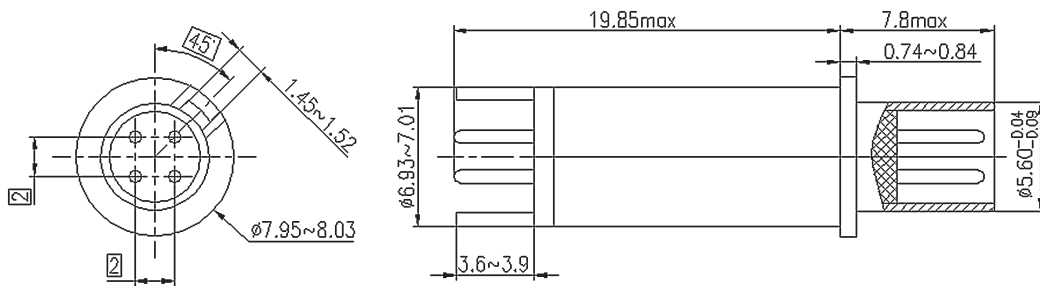
## 接触件结构尺寸



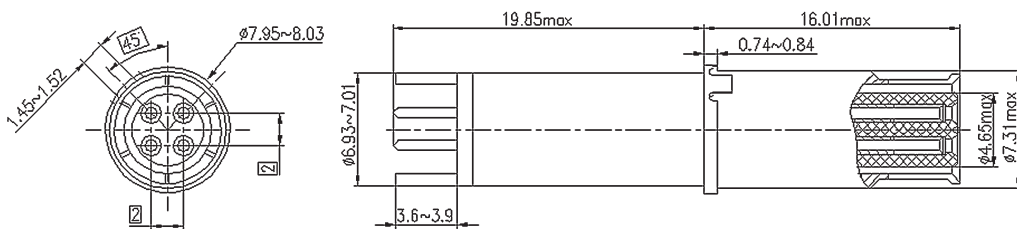
8#差分四同轴压接导线式插针接触件结构尺寸



8#差分四同轴压接导线式插孔接触件结构尺寸



8#差分四同轴焊接印制板式插针接触件结构尺寸



8#差分四同轴焊接印制板式插孔接触件结构尺寸

## 产品规格

F类直式自由端电连接器与墙式法兰安装固定端电连接器

序号	品种规格	序号	品种规格
1	J599/20FB81PN-411	9	J599/20FB81PN-412
	J599/26FB81SN-411		J599/26FB81SN-411
2	J599/20FE82PN-411	10	J599/20FE82PN-412
	J599/26FE82SN-411		J599/26FE82SN-411
3	J599/20FF83PN-411	11	J599/20FF83PN-412
	J599/26FF83SN-411		J599/26FF83SN-411
4	J599/20FG84PN-411	12	J599/20FG84PN-412
	J599/26FG84SN-411		J599/26FG84SN-411
5	J599/20FH85PN-411	13	J599/20FH85PN-412
	J599/26FH85SN-411		J599/26FH85SN-411
6	J599/20FH86PN-411	14	J599/20FH86PN-412
	J599/26FH86SN-411		J599/26FH86SN-411
7	J599/20FJ87PN-411	15	J599/20FJ87PN-412
	J599/26FJ87SN-411		J599/26FJ87SN-411
8	J599/20FJ88PN-411	16	J599/20FJ88PN-412
	J599/26FJ88SN-411		J599/26FJ88SN-411

W类直式自由端电连接器与墙式法兰安装固定端电连接器

序号	品种规格	序号	品种规格
1	J599/20WB81PN-411	5	J599/20WH85PN-411
	J599/26WB81SN-411		J599/26WH85SN-411
2	J599/20WE82PN-411	6	J599/20WH86PN-411
	J599/26WE82SN-411		J599/26WH86SN-411
3	J599/20WF83PN-411	7	J599/20WJ87PN-411
	J599/26WF83SN-411		J599/26WJ87SN-411
4	J599/20WG84PN-411	8	J599/20WJ88PN-411
	J599/26WG84SN-411		J599/26WJ88SN-411



K类直式自由端电连接器与墙式法兰安装固定端电连接器

序号	品种规格	序号	品种规格
1	J599/20KB81PN-411	9	J599/20KB81PN-412
	J599/26KB81SN-411		J599/26KB81SN-411
2	J599/20KE82PN-411	10	J599/20KE82PN-412
	J599/26KE82SN-411		J599/26KE82SN-411
3	J599/20KF83PN-411	11	J599/20KF83PN-412
	J599/26KF83SN-411		J599/26KF83SN-411
4	J599/20KG84PN-411	12	J599/20KG84PN-412
	J599/26KG84SN-411		J599/26KG84SN-411
5	J599/20KH85PN-411	13	J599/20KH85PN-412
	J599/26KH85SN-411		J599/26KH85SN-411
6	J599/20KH86PN-411	14	J599/20KH86PN-412
	J599/26KH86SN-411		J599/26KH86SN-411
7	J599/20KJ87PN-411	15	J599/20KJ87PN-412
	J599/26KJ87SN-411		J599/26KJ87SN-411
8	J599/20KJ88PN-411	16	J599/20KJ88PN-412
	J599/26KJ88SN-411		J599/26KJ88SN-411

F类直式自由端电连接器与螺母安装固定端电连接器

序号	品种规格	序号	品种规格
1	J599/24FB81PN-411	9	J599/24FB81PN-412
	J599/26FB81SN-411		J599/26FB81SN-411
2	J599/24FE82PN-411	10	J599/24FE82PN-412
	J599/26FE82SN-411		J599/26FE82SN-411
3	J599/24FF83PN-411	11	J599/24FF83PN-412
	J599/26FF83SN-411		J599/26FF83SN-411
4	J599/24FG84PN-411	12	J599/24FG84PN-412
	J599/26FG84SN-411		J599/26FG84SN-411
5	J599/24FH85PN-411	13	J599/24FH85PN-412
	J599/26FH85SN-411		J599/26FH85SN-411
6	J599/24FH86PN-411	14	J599/24FH86PN-412
	J599/26FH86SN-411		J599/26FH86SN-411
7	J599/24FJ87PN-411	15	J599/24FJ87PN-412
	J599/26FJ87SN-411		J599/26FJ87SN-411
8	J599/24FJ88PN-411	16	J599/24FJ88PN-412
	J599/26FJ88SN-411		J599/26FJ88SN-411



W类直式自由端电连接器与螺母安装固定端电连接器

序号	品种规格	序号	品种规格
1	J599/24WB81PN-411	5	J599/24WH85PN-411
	J599/26WB81SN-411		J599/26WH85SN-411
2	J599/24WE82PN-411	6	J599/24WH86PN-411
	J599/26WE82SN-411		J599/26WH86SN-411
3	J599/24WF83PN-411	7	J599/24WJ87PN-411
	J599/26WF83SN-411		J599/26WJ87SN-411
4	J599/24WG84PN-411	8	J599/24WJ88PN-411
	J599/26WG84SN-411		J599/26WJ88SN-411

K类直式自由端电连接器与螺母安装固定端电连接器

序号	品种规格	序号	品种规格
1	J599/24KB81PN-411	9	J599/24KB81PN-412
	J599/26KB81SN-411		J599/26KB81SN-411
2	J599/24KE82PN-411	10	J599/24KE82PN-412
	J599/26KE82SN-411		J599/26KE82SN-411
3	J599/24KF83PN-411	11	J599/24KF83PN-412
	J599/26KF83SN-411		J599/26KF83SN-411
4	J599/24KG84PN-411	12	J599/24KG84PN-412
	J599/26KG84SN-411		J599/26KG84SN-411
5	J599/24KH85PN-411	13	J599/24KH85PN-412
	J599/26KH85SN-411		J599/26KH85SN-411
6	J599/24KH86PN-411	14	J599/24KH86PN-412
	J599/26KH86SN-411		J599/26KH86SN-411
7	J599/24KJ87PN-411	15	J599/24KJ87PN-412
	J599/26KJ87SN-411		J599/26KJ87SN-411
8	J599/24KJ88PN-411	16	J599/24KJ88PN-412
	J599/26KJ88SN-411		J599/26KJ88SN-411