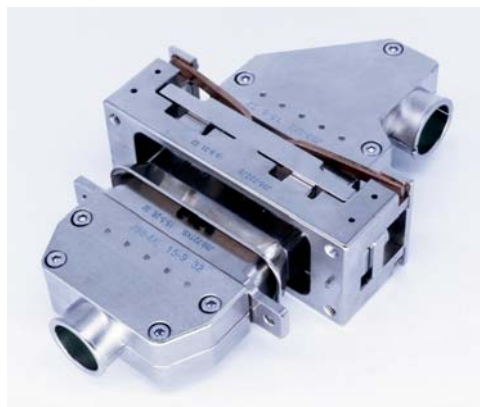


J98 系列宇航用矩形自控电连接器

概述

- 矩形自控作业用电连接器。
- 具备六自由度浮动对接功能。
- 具有优良的耐宇航空间环境性能。
- 具备耐空间环境长寿命工作能力。
- 插头、插座之间具备热差互容能力。
- 插座连接器带屏蔽簧片，强化EMI/RFI屏蔽功能。
- 可选择直式或90度弯式尾部附件，方便电缆处理。
- 接触件采用低插入力长寿命设计结构。
- 接触件端接形式为压接式。



适用范围

本产品具备轴向、周向、全锥角六自由度浮动对接功能和超行程退让功能，适用于宇航空间环境下设备电气接口之间对接与分离的自控作业场合。

使用环境条件

- 工作温度：-110℃ ~ 125℃
- 真空度： $1.33 \times 10^{-7} \sim 1.33 \times 10^{-8}$ Pa
- 插配温差：插头和插座温差 150℃
- 正弦振动：10Hz~2000Hz，加速度为 196m/s²
- 随机振动：功率谱密度为 0.4g²/Hz，总加速度均方根值 23.1G
- 冲击谱：100Hz~650Hz，8dB/oct
650Hz~3000Hz，800g
- 加速度：980m/s²
- 耐辐照： 5×10^5 Gy
- 原子氧： 7.56×10^{26} 个/m²
- 紫外辐照：918.8kcal/cm²

主要技术性能

- 插座浮动指标：轴向超行程浮动量 $\Delta X \geq 2.29$ mm (X轴方向)； ΔY (YZ平面，垂直X轴) $\geq \pm 1.27$ mm； ΔZ (YZ平面，垂直X轴) $\geq \pm 2.03$ mm；绕X轴转角浮动量 $\Delta \alpha \geq \pm 0.5^\circ$ ；面板间允许的角度 $\Delta \beta \geq \pm 0.5^\circ$ ， $\Delta \gamma \geq \pm 0.5^\circ$
- 耐电压：1000V (标准大气条件下)，600V (低气压条件下)
- 绝缘电阻：标准条件下 ≥ 5000 MΩ，高温条件下 ≥ 1000 MΩ，潮湿条件下 ≥ 100 MΩ

- 接触电阻：22D#接触件： ≤ 8 mΩ，
20#接触件： ≤ 7 mΩ
- 低电平接触电阻：22D#接触件： ≤ 15 mΩ，
20#接触件： ≤ 9 mΩ
- 额定电流：22D#接触件：5A，
20#接触件：7.5A
- 啮合力和分离力：72芯：啮合力 ≤ 64.8 N，
分离力：13.7N~64.8N
41芯：啮合力 ≤ 49.2 N，
分离力：7.8N~49.2N
- 机械寿命：6000次

执行标准

J98 系列电连接器执行企军标：Q/Jc20578-2017

型号命名

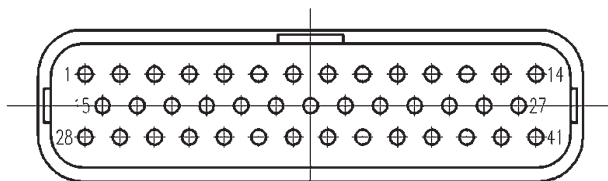
	J98	—	72	T	K	B
主称代号						
接触件数目：41、72						
连接器型式：T—插头，Z—浮动插座						
接触件型式：K—插孔，插针						
安装形式：B—面板式安装						

标记示例

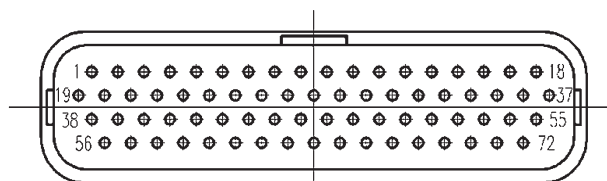
J98 系列，装 72 芯 22# 插孔接触件的面板式安装插头，型号为 J98-72TKB。

J98 系列，装 72 芯 22# 插针接触件的面板式安装浮动插座，型号为 J98-72ZJB。

型谱排列 (插针插合界面视图)



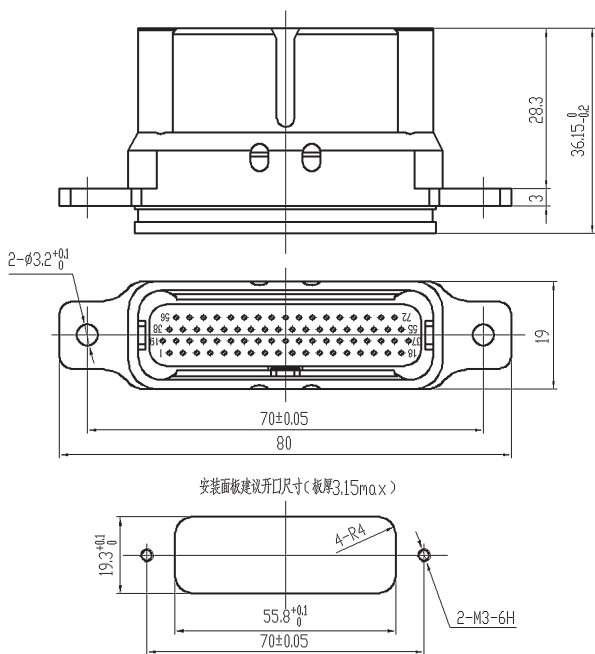
41 芯型谱 (41 个 20# 接触件)



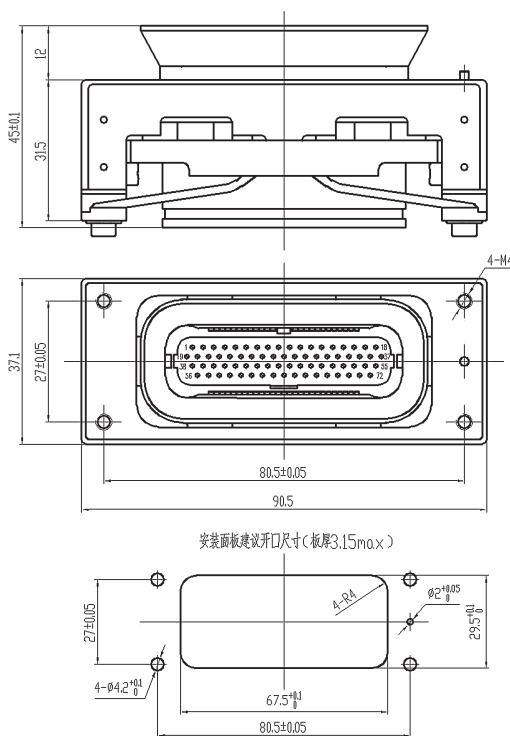
72 芯型谱 (72 个 22# 接触件)

外形尺寸

插头外形及安装尺寸图



浮动插座外形及安装尺寸图



浮动连接器坐标系定义

