

JF27-256 电磁分离（脱落）矩形电连接器

概述

- 属于低频电连接器。
- 连接方式为手轮式。
- 具有电磁式、机械式两种分离方式。
- 机械分离方式有手轮、拉绳两种。
- 辐射照。
- 端接形式为焊接。



适用范围

适用于各种战略、战术武器系统、航天运载系统级间，以及与地面设备之间的电气线路连接和自动分离。

使用环境条件

工作温度：-40~85℃
 相对湿度：40±2℃时，90%~95%
 大气压力：101.3kPa~6.67Pa
 正弦振动：10Hz~2000Hz，加速度147m/s²
 冲击：735m/s²
 加速度：245m/s²
 注：插合状态下，上述三项加速度值减半。
 耐辐照：

电子辐照：能量1MeV 累计通量10¹⁵e/cm²
 质子辐照：能量6.8MeV 累计通量10¹³e/cm²

主要技术性能

额定电流：

接触件插配直径(mm)	φ1	φ2	φ4
额定电流(A)	5	10	20
接触件数目	228	20	8

接触电阻：

插配直径(mm)	φ1	φ2	φ4
寿命试验前(mΩ)	≤6	≤5	≤4
寿命试验后(mΩ)	≤8	≤7	≤6

绝缘电阻：标准条件下：不小于1000MΩ
 高温条件下：不小于500MΩ
 潮湿中使用：不小于20MΩ
 辐照条件下：不小于100MΩ

耐电压：标准条件下：1000V
 潮湿条件下：500V
 低气压条件下：200V
 机械分离力：49~196N
 电磁分离：DC27±3V，≤4A
 机械寿命：300次

执行标准

JF27-256 电磁分离（脱落）矩形电连接器执行标准为 Q/Jc20014-2005

型号命名

	JF	27-	256	T	J	D	W
主称代号							
设计序号							
接触件数目	256						
电连接器型别	T-插头 Z-插座						
接触件型别	K-插孔 J-插针						
类别或安装形式	D-电磁分离(仅指插头) B-面板式插座						
出线形式	W-弯式出线(出线口与电连接器轴线存在60°夹角), 直式出线不标注						

标记示例

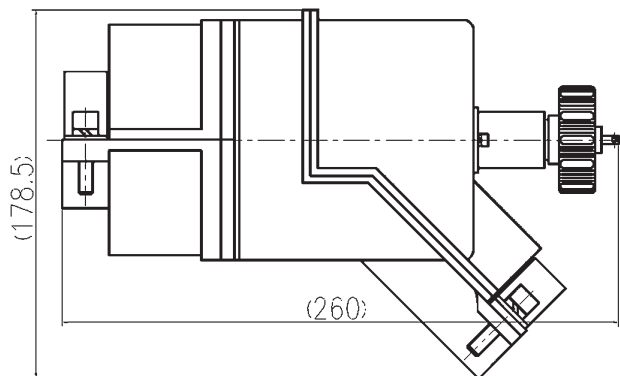
插头：JF27系列，装256个插针、弯式出线的电磁分离插头，型号为JF27-256TJDW

插座：JF27系列，装256个插孔的面板安装插座，型号为JF27-256ZKB

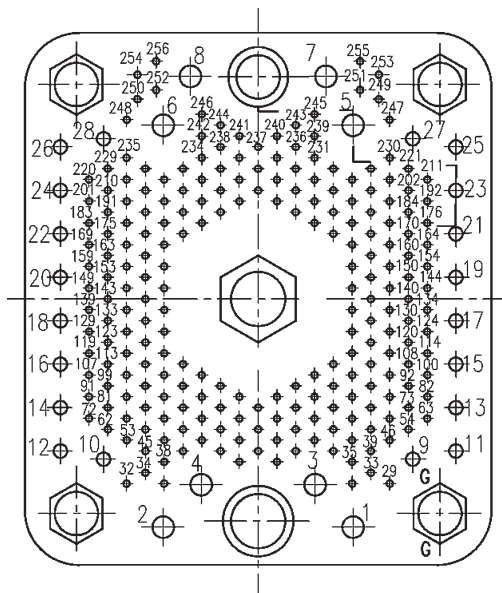
使用组合

插头	插座
JF27-256TJDW	JF27-256ZKB

头座连接外形尺寸



型谱 (以插座上插孔绝缘件为例)



面板式插座建议安装开口尺寸

